

20:0:73

169431



SECCION TECNICA
CLASIFICACION I. P. C.
CLASE <u>G09</u> _____
CLASE <u>F</u> _____

169431

m o d e l o d e u t i l i d a d

ANULADO

PROHIBIDA: LA COMERCIALIZACION DE
por "Dispositivo señalizador para productos"

EXPERIMENTALES DE
CLAS V

a favor de Don José Requena Berruezo, de nacionalidad española, domiciliado en Barcelona, Párroco Triadó, 14.

: - :



22-9-73

Tal como se indica en el enunciado, la presente invención hace referencia a un dispositivo senalizador para productos.

5. Este dispositivo está constituido por un cuerpo que presenta una pluralidad de caras, y que se halla unido a un elemento alargado y flexible, adecuado para ser asimismo vinculado al producto, y siendo cada una de las caras capaz de actuar como base de apoyo estable para el
10. cuerpo, estando provistas de alusiones preferentemente relativas al propio producto.

Tal cuerpo es factible de estructurarse hueco y cerrado.

15. En cuanto al elemento alargado, pertenece al grupo que comprende los hilos, los cordeles, los cordones y las cintas.

20. Para facilitar la comprensión de todo lo que antecede, se hace referencia seguidamente a la hoja de dibujos que forma parte de esta memoria, la cual, dado su fin explicativo, deberá ser considerada como desprovista de todo carácter limitativo respecto al alcance de la protección legal que se recaba.

En el dibujo:

Figura 1 es una vista en perspectiva mostrando



el conjunto de un dispositivo conforme la invención.

Figura 2 es una vista en sección según el plano II-II de la figura 1.

Figura 3 es una vista en sección mostrando una forma de vinculación del elemento flexible, la misma que se indica en la figura 1.

En el caso del ejemplo, el cuerpo 1 es un cubo hueco, con cinco caras 2 iguales, y con la cara 4 presentando un saliente que forma la anilla 5, en la cual se anuda el extremo de un hilo 6, que tiene su otro extremo presuntamente unido al producto a señalar. En las figuras 2 y 3 se advierte el hueco 7 del cubo.

Todas las caras, y de un modo especial las 2, están destinadas a presentar reproducciones gráficas o denominativas, de modo que cualquiera que sea la que se constituye en base de apoyo, las restantes queden visibles.

El hueco 7 puede ser destinado en la práctica a contener cualquier artículo, preferentemente relacionado con el producto a señalar, como pueden ser unos botones tratándose de una camisa, un pequeño ovillo de hilo, etc. A este efecto, el hueco 7 puede ser accesible convencionalmente, articulándose o desplazándose una de las caras.

No obstante, a los efectos de la actual invención no es esencial que tal cuerpo sea hueco, sino que



puede igualmente ser macizo.

- En cuanto al elemento alargado y flexible, que en el dibujo se concreta en forma de un hilo 6, en la práctica puede ser cualquiera otro elemento adecuado, el cual se unirá en cada extremo por medios idóneos.

- Descritas suficientemente las características y función del dispositivo señalizador objeto del presente Modelo de utilidad, debe hacerse constar, en resumen, que en el mismo podrán introducirse cuantas variantes de detalle la experiencia y la práctica puedan aconsejar, en dimensiones y configuración, en el número de piezas integrantes y en los materiales empleados, y en cuantas circunstancias accesorias no desvirtúen su esencialidad, que es la que se concreta en la primera de las reivindicaciones que siguen, ya sea considerada aisladamente, ya sea considerada junto con una o las dos reivindicaciones restantes.

N O T A.

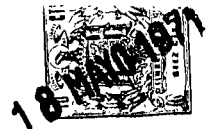
- Se declara de novedad, utilidad y propiedad, para España y sus territorios, las siguientes

REIVINDICACIONES.

1. Dispositivo señalizador para productos, caracterizado por estar constituido por un cuerpo que pre-

5.

169431



22:00:33

5. presenta una pluralidad de caras, y que se halla unido a un elemento alargado y flexible, adecuado para ser asimismo vinculado al producto, y siendo cada una de las caras capaz de actuar como base de apoyo estable para el cuerpo, estando provistas de alusiones preferentemente relativas al propio producto.

2. Dispositivo señalizador para productos, según la reivindicación anterior, caracterizado porque el cuerpo es factible de estructurarse hueco y cerrado.

10. 3. Dispositivo señalizador para productos, según las reivindicaciones anteriores, caracterizado porque el elemento alargado pertenece al grupo que comprende los hilos, los cordeles, los cordones y las cintas.

4. Dispositivo señalizador para productos.

15. Todo ello, tal y como se describe y reivindica en la presente memoria, que consta de cinco hojas foliadas y mecanografiadas por una sola cara, y de una lámina de dibujos que la ilustra.

Barcelona a 18 de mayo de 1971.

18 MAYO 1971

FIG. 1

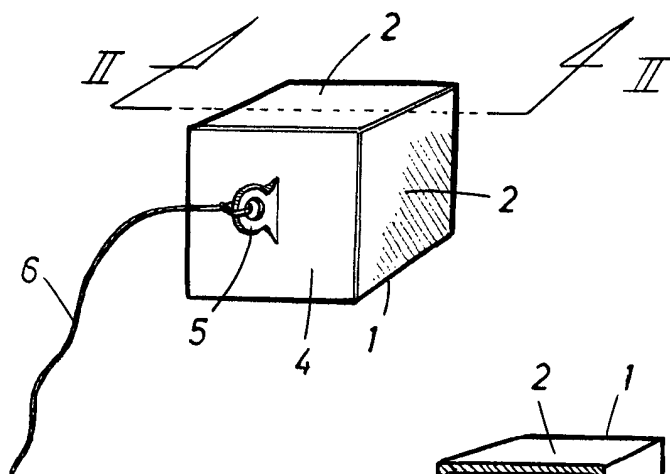


FIG. 2

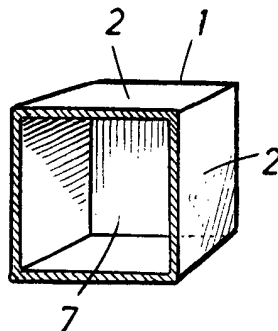
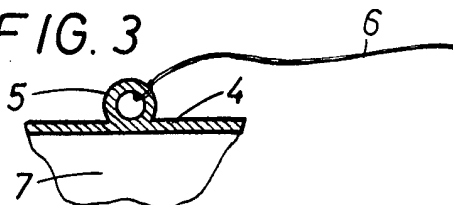


FIG. 3



BARCELONA 18 MAYO 1971

ESCALA VARIABLE.