

169414



MODELO DE UTILIDAD

=====

Memoria Descriptiva

sobre:

603
c

MARCO PARA ESPEJOS.

Solicitante

D. MARIO FRANCO RODRIGUEZ, de nacionalidad española,
residente en C/ Oider Gregorio Tovar, 33-42, LA CORUÑA.

El presente Modelo de Utilidad tiene por objeto un marco para espejos, y de una forma mas particular se refiere a un marco para espejos del tipo que es susceptible de ocupar dos posiciones, una suspendida y otra reclinada.

5. El marco según la presente invención, presenta



un aspecto decorativo; a la vez que proporciona una adecuada protección al espejo. Por otra parte el montaje de este marco es sumamente sencillo y su fabricación económica, debido a la sencillez de sus piezas. Otra ventaja del marco según la invención consiste en la facilidad con que se puede desmontar en caso de que se tenga que cambiar el espejo.

El marco se constituye de tres piezas: una con forma de caja, cuyas paredes laterales de poca altura constituyen el bastidor y cuyo fondo constituye el respaldo del bastidor, presentando dicho respaldo por la parte posterior un saliente provisto de un alojamiento acanalado; un soporte que sirve bien para colgar el espejo o bien de apoyo para reclinarlo, el cual se bifurca por su parte superior, estando unidas sus dos ramas mediante un brazo cilíndrico destinado a alojarse de forma giratoria en el alojamiento que a tal fin presenta el respaldo por su parte posterior; y un aro de sujeción destinado a mantener el espejo en su alojamiento evitando que se venga hacia delante. Este aro se fija al bastidor bien mediante salientes y muescas o bien por pegado.

Para una mejor comprensión de la presente invención se hace a continuación una descripción detallada con referencia a los diseños adjuntos, en los cuales:

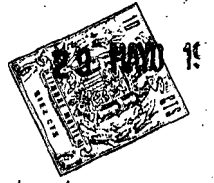
La figura 1, representa una vista de frente de la parte anterior del marco.

La figura 2, representa una vista similar a la anterior, de la parte posterior del marco.

La figura 3, una sección de la figura dada por la línea de corte III-III de la figura 1.

Con referencia a las figuras puede observarse que se ha designado por 1 al respaldo del marco, el cual presenta perifericamente una pared lateral 2 de poca altura que sirve de

169414



bastidor al marco.

5. El respaldo 1 presenta por su parte posterior un alojamiento acanalado 3 en el cual es susceptible de alojarse giratoriamente por presión, un brazo cilíndrico 4 que une la dos ramas 5 en que se bifurca la parte superior del soporte 6, el cual en las proximidades de su extremo libre presenta un orificio 7 que permite colgar el marco en el caso de que se desee. Las ramas 5 del soporte 6 se prolongan ligeramente por encima del brazo cilíndrico 4 dando origen a sendos topes 8 que evitan que el soporte pueda deslizarse sobre la superficie que se apoye, cuando el marco se ponga reclinado.

10. Por la parte anterior se dispone un aro de sujeción 9 destinado a fijar el espejo 10, el cual quedará encajado entre el respaldo 1 el bastidor 2 y dicho aro 9. La fijación del aro de sujeción 9 al bastidor 2 se efectúa mediante una serie de salientes 11 repartidos por la periferia del aro de sujeción 9 que cooperan con muescas complementarias 12 que a tal fin se dispone por la parte interior del bastido 2. Si se desea dicha fijación se puede también efectuar mediante pegado del aro de sujeción 9 al bastidor 2.

NOTA

20. Descrita suficientemente la naturaleza del invento, así como la manera de realizarse en la práctica, debe hacerse constar que las disposiciones anteriormente indicadas son susceptibles de modificaciones o mejoras de realización en cuanto no alteren su principio fundamental. Siendo lo que constituye la esencia del referido invento y por lo que se solicita un Modelo de Utilidad por 20 años, sobre: MARCO PARA ESPEJOS; caracterizándose por lo siguiente:

25- 1.- Marco para espejos, caracterizado porque se constituye de un elemento en forma de caja, cuyo fondo hace de respaldo, mientras que las paredes laterales, de poca altura, hacen

30.

0:0:072

- 4 - 1769414

29 MAY 1971



5. de bastidor, presentando la parte posterior de dicho respaldo un saliente provisto de un alojamiento acanalado en el que se aloja giratoriamente por presión un brazo cilíndrico que une las proximidades de los extremos de las dos ramas en que se bifurca la parte superior del soporte, y porque se dispone un aro de sujeción encajado en el bastidor para evitar que el espejo se salga de su alojamiento.

10. 2.- Marco, según la reivindicación 1, caracterizado porque la fijación del aro de sujeción al bastidor se efectúa por medio de pequeños salientes repartidos por la periferia de dicho aro, los cuales cooperan con pequeñas muescas dispuestas a tal fin en el bastidor.

15. 3.- Marco según la reivindicación 1, caracterizado porque la fijación del aro de sujeción al bastidor se efectúa por pegado.

20. 4.- Marco según la reivindicación 1, caracterizado porque la parte de las ramas del soporte que sobrepasase del brazo cilíndrico, sirven de tope contra el respaldo para regular el ángulo que ha de formar el soporte con el espejo cuando este se quiera disponer reclinado.

5.- Marco para espejos, tal y como queda sustancialmente descrito en la presente Memoria e ilustrado en el dibujo adjunto.

Esta Memoria consta de cuatro hojas escritas a máquina por una sola cara.

29 MAY 1971

Madrid,

MARIO FRANCO RODRIGUEZ

L. GOMEZ ACEBO Y MODEY
e. n. Firmado: F. Hernández Ruiz

1169414

1169414



FIG.1.

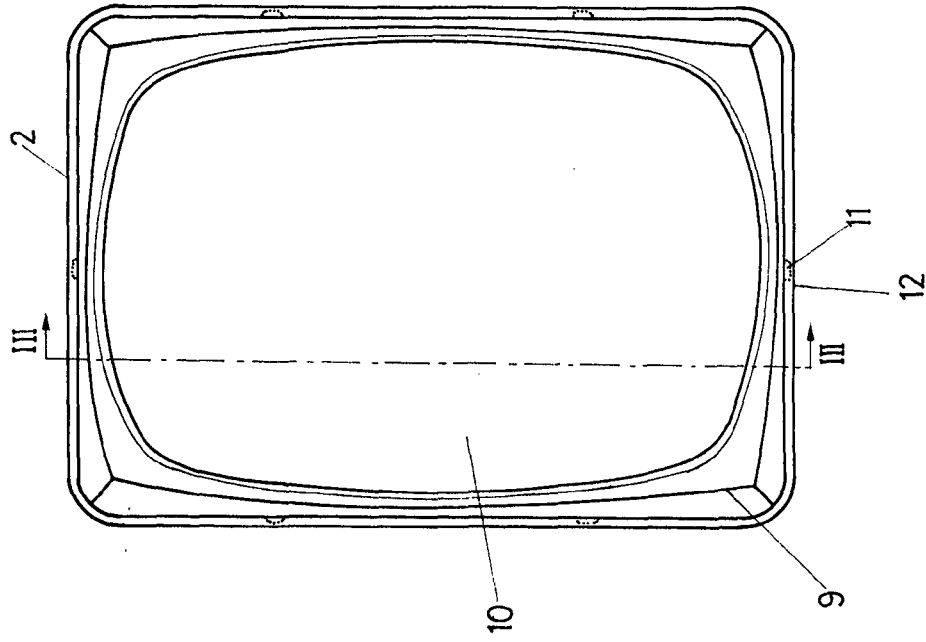


FIG.2.

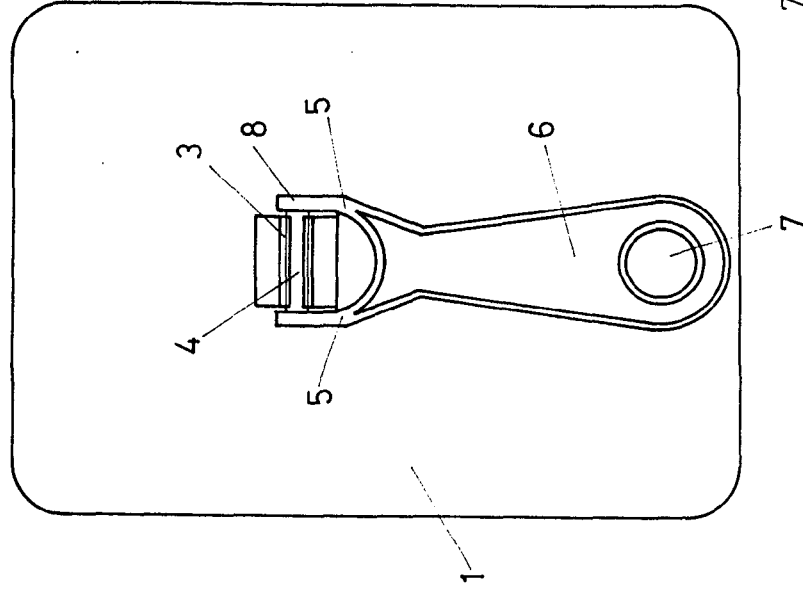
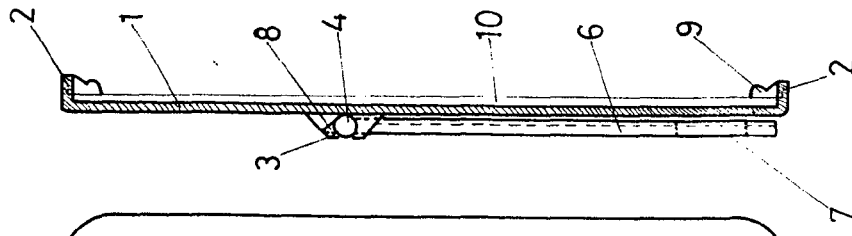


FIG.3.



ESCALA
VARIABLE

NOV 21 JUN. 1971
GOMEZ ACEBO Y MODEI
Ingenieros F. Hernandez Ruiz

escala variable.