



169410

169410

MEMORIA DESCRIPTIVA  
de una Patente de Invención por 20 años,

a nombre de:

C. Lorenz Aktiengesellschaft, residente  
en Berlin-Tempelhof (Alemania), por  
"DISPOSITIVO DE AJUSTE CON DESCANSILLOS".

=====

Los modernos aparatos de radio van equipados frecuentemente de dispositivos de ajuste que presentan descansillos para fijar ajuste determinados. Por un lado se procura obtener descansillos lo más exactos posible, pero por otro lado se debe después del enganche del descansillo tener la posibilidad limitada de un ajuste arinado.

Hasta ahora, esto se ha hecho posible, por ejemplo, por el hecho de que el trinquete del descansillo podía desplazarse en su posición y entonces arrastraba en un pequeño grado al disco enganchado. Estas construcciones son relativamente complicadas y por eso caras. Además requieren botones separados para la sintonización y para el ajuste arinado.

Según el presente invento se evita este dispositivo especial para el ajuste arinado gracias a que con el botón de sintonización, que actúa sobre el eje para ésta mediante un engranaje o transmisión multiplicadora, se realiza simultáneamente el ajuste afinado, colocando sobre el eje del botón de ajuste una porción cónica, que se arloja algo al oprimir o sacar, con lo que se obtiene un pequeño juego entre el trinquete y la entalladura del descansillo. Por consiguiente, el enganche no se suprime totalmente, pero el arlojamiento del trinquete permite un pequeño movimiento de vaivén del eje sintonizador mediante el botón, movi-





nada gracias a que el trinquete se arloja un poco, con lo que se  
55 establece un pequeño juego entre el trinquete y la muesca de en-  
ganche.

2.- Dispositivo de ajuste con descansillos según lo reivin-  
dicado en el punto 1, caracterizado por que con el botón de sinto-  
nización, que mediante una transmisión multiplicadora actúa sobre  
60 el eje de sintonización, se realiza al mismo tiempo la regulación  
afinada.

3.- Dispositivo de ajuste con descansillos, según lo reivin-  
dicado en los puntos 1 y 2, caracterizado por que en el eje del  
botón de ajuste se pone una porción cónica, que al oprimir o sacar  
65 el botón actúa sobre un varillaje que arloja al trinquete del des-  
cansillo.

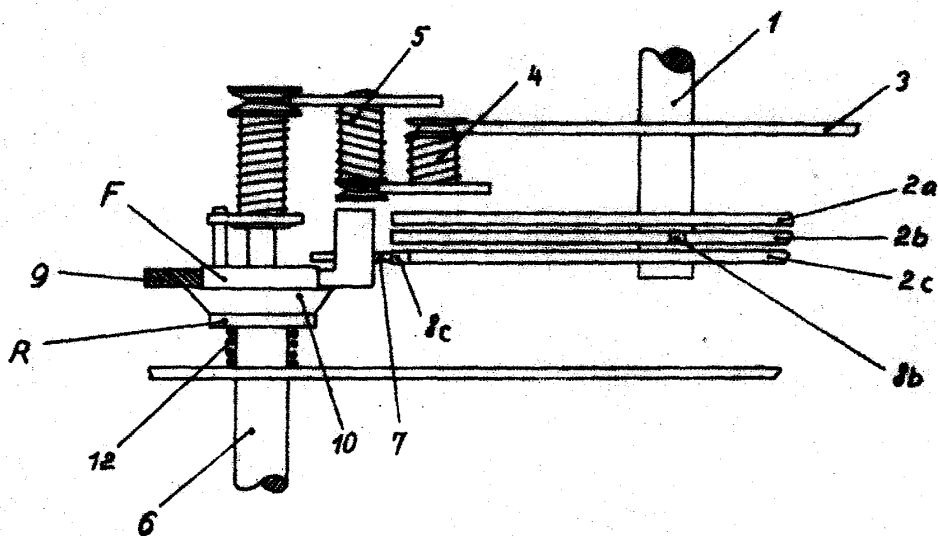
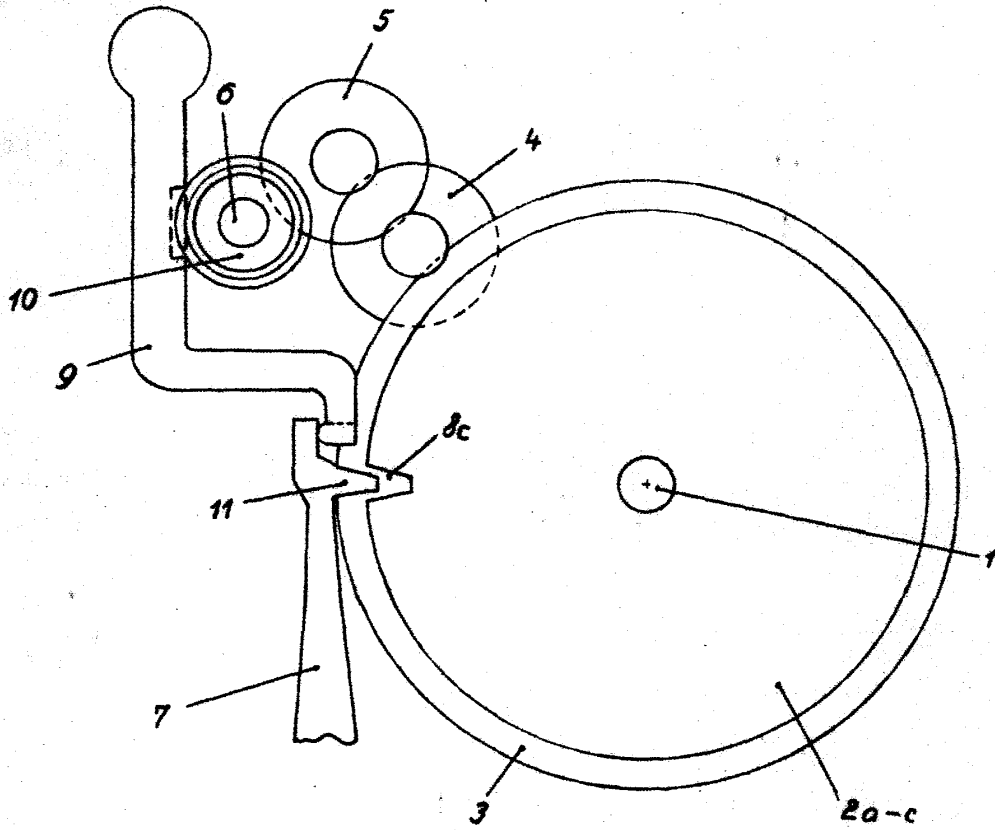
Esta Patente recae sobre "DISPOSITIVO DE AJUSTE CON DESCAN-  
SILLOS", como queda descrito en la presente memoria, caracteriza-  
do en la anterior Nota y representado en los adjuntos Dibujos.

Madrid, 28 de marzo de 1945.-

JOSE SANCHO  
P. P.

169410

Hoja única.



Escala variable

por: C. Lorenz Aktiengesellschaft.

*Ph. Schuch*