

25-10-72

169386

DACION	
A 45	A 42
B	B

MODELO DE UTILIDAD

por 20 años

por "PROTECTOR CORPORAL, APLICABLE A LA CABEZA", a favor de D^a. Mercedes RIGOL Ropero, de nacionalidad española, domiciliada en BARCELONA - Avda. República Argentina, 170, 4º, 1ª, B.

=====

MEMORIA DESCRIPTIVA

El presente Modelo de utilidad se refiere a un dispositivo de protección contra el sol, la lluvia y otros fenómenos meteorológicos, destinado a la protección del cuerpo de su usuario y que se caracteriza por aplicarse a la cabeza del mismo, de

5. manera que ésta y la parte superior del cuerpo, por lo menos, resultan inmediatamente preservadas contra los efectos de aquellas acciones climáticas, resultando, además, las dos manos libres.

Como es sabido, uno de los inconvenientes de los paraguas y sombrillas es que, si se apartan levemente de su posición

10. de cubrimiento corporal, su usuario no resulta protegido contra el sol, la lluvia o fenómeno meteorológico de que se trate, siendo también un inconveniente el tener que destinar una mano a la sujeción exclusiva del dispositivo protector, lo cual es inconveniente cuando deben o se desea sustentar o transportar objetos

15. o bien disponer de las manos libres sin tener que renunciar a la protección obtenida con un paraguas o sombrilla.



30-10-72

El protector corporal que se describirá se aplicará a la cabeza, de manera semejante a un sombrero, sobre el que posee la ventaja de proteger el resto del cuerpo y de permitir la aireación de la parte superior de la cabeza, lo cual no

5. ocurre, como es sabido, con el empleo de un sombrero ordinario.

Para facilitar la explicación, se acompaña a la presente memoria una hoja de dibujos, en los que se ha representado, a título de ejemplo ilustrativo y no limitativo, un caso de realización de un protector corporal, aplicable a la cabeza,

10. según los principios de las reivindicaciones.

En los dibujos:

La figura 1 muestra la estructura sustentadora del nuevo dispositivo prescindiendo de la tela superior del mismo, y la figura 2 es una sección meridiana del propio bastidor de sustentación, apreciándose en proyección la estructura de sus partes.

15.

La figura 3 muestra el empleo, por parte de un individuo, del protector corporal, aplicado a su cabeza.

Los elementos designados con números en los dibujos

20. corresponden a las partes siguientes:

-1-, vástago central, de longitud relativamente reducida, cuya cabeza -2- formará una contera de remate y cuyo extremo -3- queda introducido en el espacio interno definido idealmente por los entrantes del soporte; -4-, pieza tubular situada

25. en la parte superior de la estructura, en la que concurren las varillas radiales -5-, articuladas mediante vástagos transversales -6-, remachados, en tanto que, en otro punto de su tramo rectilíneo, cada uno de los elementos -5- se articula en -7- con una segunda varilla -8-, asimismo en distribución radial, articulada

30. en -9- a la parte superior de una pieza tubular -10-, que lleva introducido el extremo inferior del vástago -1- y que forma supe



- riormente un saliente anular -11-, mientras que en su extremo inferior define el saliente -12-, asimismo anular; -13- prolongaciones de las varillas -5-, hasta una longitud tal, para cada una de ellas, que el dispositivo, en su posición de des-
5. plegado, tenga una anchura diametral correspondiente a la zona a proteger del cuerpo de su usuario, cubriendo idealmente los hombros de éste, para evitarle la incidencia del sol o la lluvia, pero permitiéndole sentarse, sin ocasionar molestias derivadas del contacto indeseado de la parte posterior del protector con
10. objetos o personas situados detrás del usuario, siendo este el caso, por ejemplo, de una gran concurrencia de público en un espectáculo al aire libre, tal como en un campo de fútbol, una plaza de toros, un pabellón deportivo y lugares similares, en los que conviene que cada espectador no moleste a los situados
15. detrás de él en una grada superior; -14-, varillas articuladas por sus partes superiores en las uniones -7- y derivadas en las zonas inferiores -15-, por las que se asocian a una banda elástica -16-, a la que se unen mediante remaches -17- o medios equivalentes, siendo dicha banda el elemento de aplicación y suje-
20. ción a la cabeza.

Queda definida así una estructura similar a la de un paraguas, del que se diferencia en la longitud reducida del vástago central -1- y en la existencia de las varillas verticales -14- y la banda de sujeción -16-. Las varillas radiales -5- su-

25. jetarán una pieza de tela -18-, la cual podrá consistir también en una lámina de material plástico.

El enclavamiento de la posición operativa del dispositivo, es decir, tras su desplegado, en la forma representada en los dibujos, se obtiene cuando la pieza tubular -10- queda si-

30. tuada a cierta altura respecto al vástago -1-, en cuyo caso la reacción elástica producida por el conjunto de las varillas y



la elasticidad natural de la tela -18- origina un efecto de tensión que mantiene en su posición de desplegado al conjunto de varillas y tensores de la tela o lámina protectora propiamente dicha. Se evitan así dispositivos de enclavamiento de la pieza

5. -10-, que a menudo son causa de perturbaciones, averías y de inestabilidades en la disposición de desplegado, figurando únicamente en la parte externa de la varilla -1- un saliente -19-, en forma de tetón, que limitará la carrera de ascenso de la pieza tubular -10- y sus varillas radiales -8-.

10. Todo cuanto no afecte, altere, cambie o modifique la esencia del protector descrito, será variable a los efectos del actual Modelo.

N O T A.

Se reivindica como objeto de este registro por Modelo
15. de utilidad:

1.- Protector corporal, aplicable a la cabeza, caracterizado esencialmente por estar constituido por un conjunto de varillas en disposición radial, derivadas de una pieza tubular asociada a un vástago central, y un segundo grupo de varillas
20. que tienen, cada una de ellas, un extremo articulado con una de las primeras y su otra terminación articulada en la parte superior de una pieza tubular, dotada en sus extremos de sendos rebordes anulares, con posibilidad de inserción de dicha pieza tubular en el extremo inferior del vástago central, a efectos
25. de desplegado de la estructura, definiéndose la limitación de la carrera ascendente de la pieza tubular mediante un saliente lateral del vástago.

2.- Protector corporal, aplicable a la cabeza, según la reivindicación anterior, caracterizado por la provisión de
30. una pluralidad de varillas laterales, asociadas a las uniones de los conjuntos de varillas radiales anteriormente mencionados,



20-10-72

definiendo en conjunto una estructura de jaula troncocónica, concurrendo con sus extremos inferiores en una banda elástica de un material flexible de naturaleza ventajosamente textil, destinado a su adaptación a la cabeza del usuario, con posibilidad de plegado del conjunto para formar un cuerpo compacto, alargado, de diámetro reducido y dimensiones razonables, por deslizamiento del vástago central respecto a la pieza tubular y a la disposición adyacente de las varillas articuladas.

Sean cuales fueren las circunstancias que concurran en la esencialidad del Modelo de utilidad, definido en las anteriores reivindicaciones, cuyo objeto es:

3.- "PROTECTOR CORPORAL, APLICABLE A LA CABEZA".

Consta la presente memoria de cinco hojas foliadas, mecanografiadas por una sola cara y de los dibujos unidos a la misma.

Barcelona, 18 MAY. 1971

P.A. de D^a. Mercedes RIGOL Roperó.

ALFONSO DURÁN

P. P.

Fdo.: Luis Durán Benjiam

FE/ef.



FIG.1

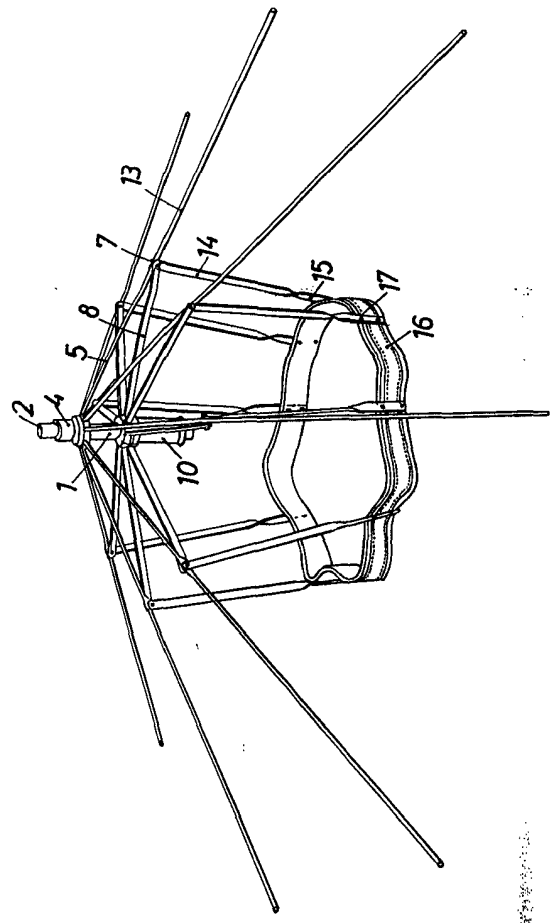


FIG.2

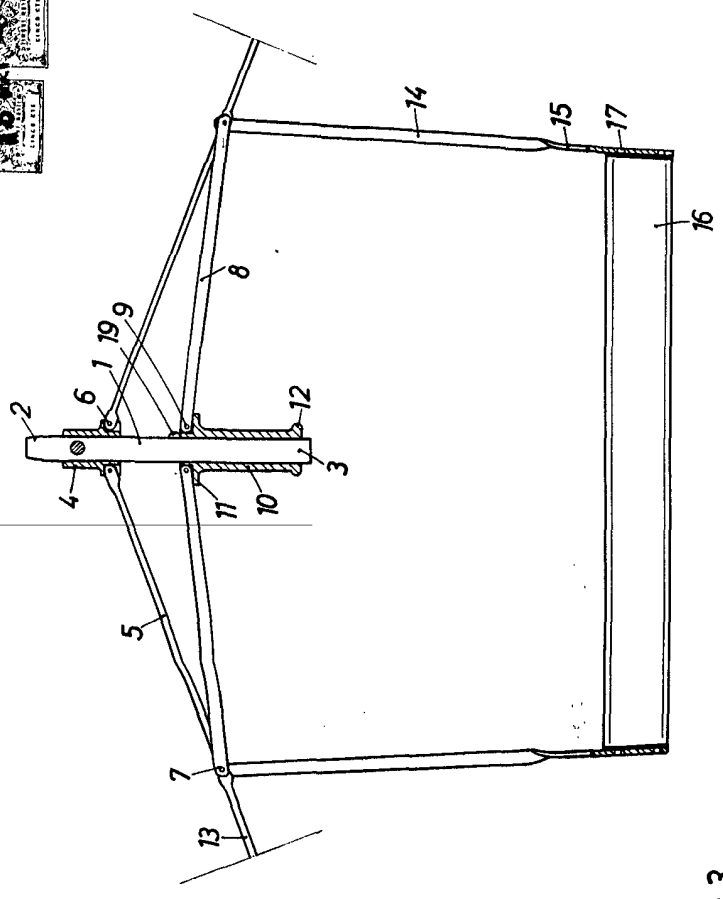
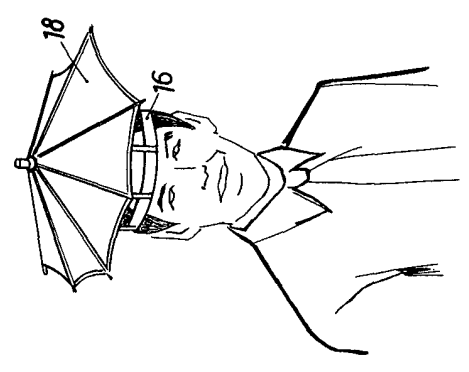


FIG.3



BARCELONA, 18 MAY. 1971

P. A. ALFONSO DURÁN
P. P.

Alfonso Durán
Fdo: Luis Durán Ferrández