



memoria descriptiva

CLASIFICACION
CLASE A41
SUBCLASE D

MODELO DE UTILIDAD

Que se solicita en España por veinte años, a favor de DON PABLO MAYORAL LOPEZ, de nacionalidad española, residente en Madrid, C/. Berna núm. 3, por :

" DELANTAL CON AJUSTADOR CEÑIDOR DE FACIL COLOCACION "

25-6-972

169382

28 MAY. 1954



- 2 -

5.- Se refiere éste modelo de utilidad, conforme su enunciado indica, a un delantal o mandil que cuenta con un dispositivo de tipo elástico como ceñidor o ajustador al talle de la usuaria que presenta la particularidad de que, su colocación se realiza sin necesidad de ataduras u otros medios de sujección, sinó simplemente por la especial condición estructural de éste y del material de que está compuesto.

10.- Es normal, en las funciones domésticas, el uso de éste tipo de elementos para resguardar la ropa de la suciedad, del agua, de salpicaduras u otros inconvenientes que se tienen que padecer en las cotidianas labores caseras, para la limpieza u otros menesteres.

15.- Tambien, es notorio que todo tipo de mandil o delantal, hasta ahora, consta de unas cintas o agrafes de tipo conocido para la sujección del mismo, siendo evidentes los inconvenientes de su atadura a la parte posterior o dorso del usuario con la dificultad que éstos representan, la pérdida de tiempo, la molestia y que, en individuos poco mañosos, resultan verdaderamente engorrosos.

20.-



- 3 -

Este delantal o mejor dicho el ceñidor de que consta, aporta la ventaja de que su disposición es sencilla, instantánea, rápida, cómoda y útil y, todavía más fácil, quitárselo.

- 5.- Una de las características de dicho ceñidor es que consta de un anillo formado por una tira de cierto grosor, de material preferentemente sintético, rígido en su constitución pero muy flexible a los efectos de dilatación o ajuste y que, lógicamente, aportará el diámetro mínimo para que, sobre el talle más estilizado, pueda ajustarse del modo que describiremos.

- 10.- Otro detalle de dicho ceñidor es que, por uno de sus puntos, está abierto resultando dos extremos, ligeramente superpuestos, y tanto uno como otro actúan a modo de fleje deformable que, abriéndolo, montándolo sobre el talle y soltándolo, quedará ajustado, seguro y comodamente dispuesto.

- 15.- Para quitarlo, basta tirar hacia adelante de uno de sus puntos y éste saldrá sin dificultad alguna. Como se verá, la sencillez de la disposición no puede resultar más simple, elemental, práctica y barata.
- 20.-

169382

169382

28



- 4 -

Sobre dicha anilla, mediante un pasacintas, fruncido o no, se montará el delantal o mandil en cuestión en las condiciones y características que se consideren oportunas para cada caso y en la gama de tipos, formas y colores que se consideren necesarios.

5.-

Una idea más concreta del modelo, la realizaremos a continuación al hacer referencia a la lámina de dibujos que a ésta memoria se acompaña en la que, de manera un tanto esquemática y tan sólo por vía de ejemplo, se representan los detalles preferidos del invento.

10.-

En los dibujos :

La figura 1ª es una vista en perspectiva del mandil dotado del ceñidor que se preconiza.

La figura 2ª es un detalle en perspectiva y seccionada del ceñidor con el mandil incorporado.

15.-

La figura 3ª es una silueta de mujer con el conjunto colocado.

Comentando las referencias numéricas de dicha lámina de dibujos, se indica con el número -1- la tira anular que forma el ceñidor, de material sintético rígida y elástica, siendo -2- la abertura, corte o separación

20.-

169382

169382

28 M



- 5 -

5.- prevista en uno de los puntos de su periferia de forma que los extremos -3- y -4- resultantes, aparecen algo superpuestos en posición cerrada, para dar un margen suficiente de dilatación, tal y como se indica con las flechas -A- y -B- representado en línea de trazos en la figura 1a.

Con el número -5- se indica el delantal o mandil que según un pasacintas fruncido -6- va montado sobre el mismo.

10.- En la figura 3a, nos muestra una silueta de mujer -7- sobre la que se ha montado el conjunto.

Una vez descrita convenientemente la naturaleza del modelo se hace constar a los efectos oportunos que el mismo no queda limitado a los detalles exactos de ésta exposición sinó que por el contrario en el se podrán introducir modificaciones de detalle siempre y cuando no se alteren las características esenciales del mismo que se resumen en las siguientes :

REIVINDICACIONES

20.- 1a.- " DELANTAL CON AJUSTADOR CEÑIDOR DE FACIL COLOCACION ", esencialmente caracterizado al estar constituido

28 MAY.



- 6 -

por una tira semirrigida de alto coeficiente deformable, configurada en forma anular sin cerrarse, implicando dos extremos parcialmente superpuestos y sobre la que va montada un mandil, delantal o similar por pasacintas u otro medio facultativo, para ajustarse sobre el talle de usuarios por simple apertura flexible de dichos extremos, ajustando por la recepción elástica y quitándose por simple tracción.

5.- 2a.- " DELANTAL CON AJUSTADOR CEÑIDOR DE FACIL COLOCACION "

10.- Según se describe y reivindica en la presente memoria descriptiva que consta de seis hojas mecanografiadas por una sóla de sus caras y una lámina de dibujos que la ilustran.

15.- Madrid, 28 MAY. 1971

EL AGENTE OFICIAL,
A. L. DE LA HERRAN



Fig. 1a

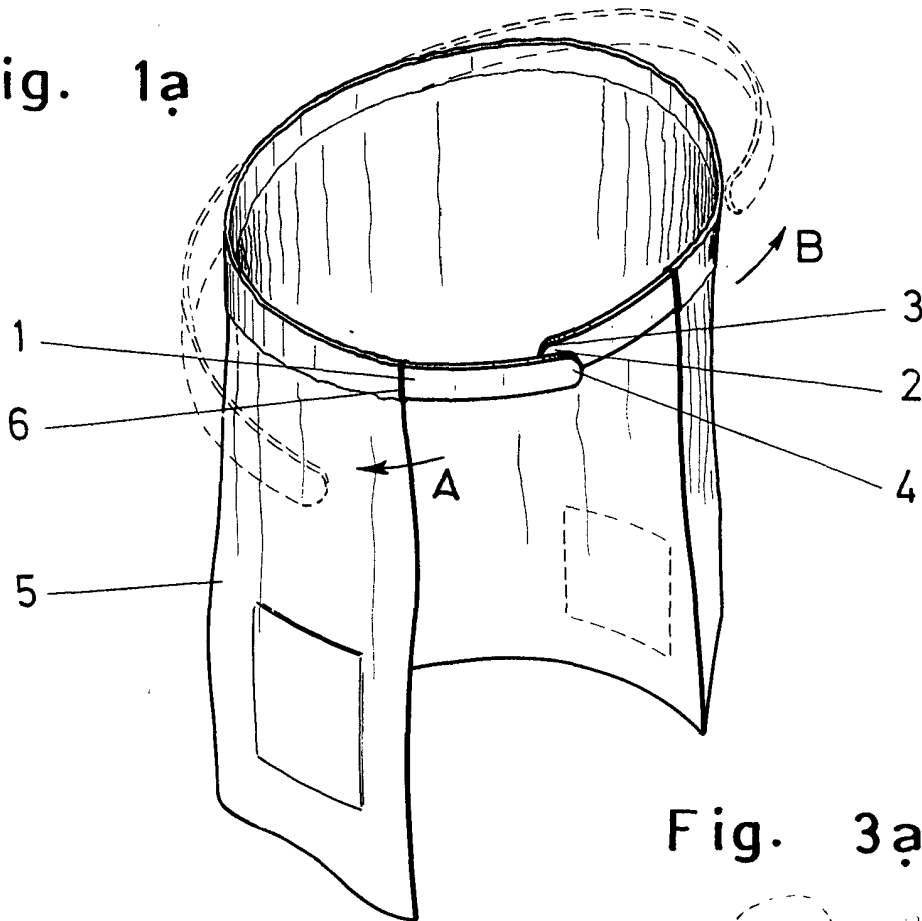


Fig. 2a

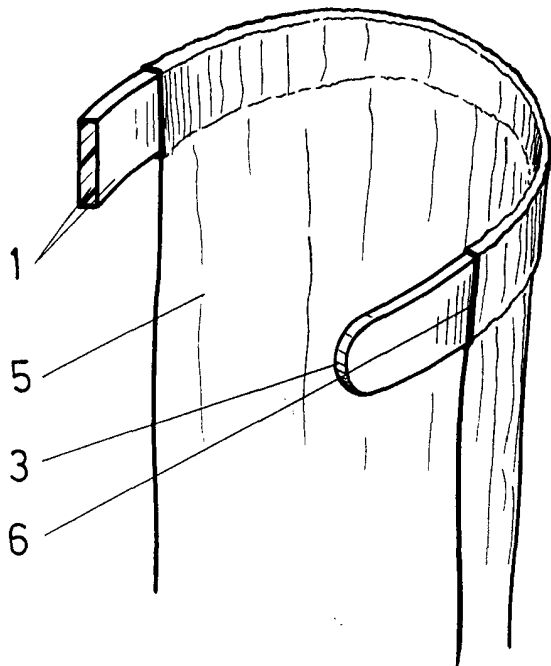
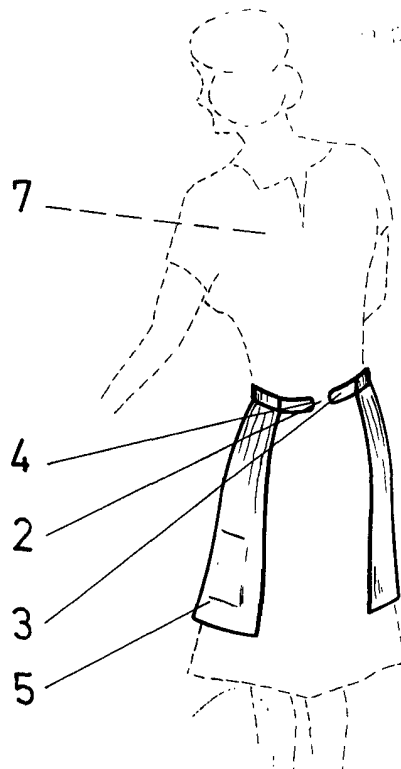


Fig. 3a



Escala variable

MADRID,

28 MAY 1971

A. C. DE P. HERRAN