



17:11:72

- 2 - 169341

20 MAY 1911  
28 MAY



de ahorro, debido al interesante dispositivo de sorpresa incorporado a la misma, y accionable simultáneamente con la introducción de monedas, motivos todos ellos que hacen a sus solicitantes merecedores de la exclusiva fabricación y venta de esta hucha, como consecuencia del presente registro de Modelo de Utilidad.

Se caracteriza en esencia la hucha sorpresa a que nos venimos refiriendo por adoptar una estructura de tonel, en cuyo interior se dispone un tabique divisor en sentido transversal, sobre cuyo tabique se situa una figura grotesca, integrada por un fuelle, la cual queda comprimida en el interior del tonel al cerrar una puerta superior, cuya puerta presenta una uña de enganche y retención, que permite su cierre y enclavamiento por mediación de otra uña antagónica, situada al extremo de una larga palanca, articulada en su zona media al tabique divisor, al cual atraviesa por una abertura practicada al efecto, para penetrar en la zona inferior de la hucha, en la que se estructura la cavidad de contención de las monedas, las cuales son introducidas a través de una boca de entrada lateral del cuerpo de la hucha, cuya entrada se encuentra obstaculizada interiormente por una aleta perpendicular y solidaria de la pletina articulada, existiendo en la parte inferior de la estructura de tonel de la hucha un botón pulsador, con cuya penetración se desplaza el extremo también inferior de la palanca articulada, la cual al desplazarse permitirá la introducción de la moneda depositada en la boca de entrada, al retirarse parcialmente la aleta solidaria de dicha pletina, al propio tiempo que, debido a la articulación dental de ésta, su parte superior dejará libre a la uña solidaria de la tapa de cierre del dispositivo sorpresa, con lo que éste se proyecta

5

10

15

20

25

30



rá al exterior por la acción del fuelle, emitiéndose un sonido procedente de una lengüeta sonora ubicada en la parte inferior del fuelle y debido a la entrada de aire que supone la distensión del mismo.

5                   Con el fin de que comprendamos con mayor claridad las características esenciales de los puntos anteriores, haremos referencia en lo sucesivo a una lámina de dibujos, en la que hemos representado un ejemplo práctico de realización de una de estas huchas sorpresa perfeccionadas de juguete, debiendo hacer notar que, dado su carácter de ejemplo, la interpretación de esta lámina habrá de ser lo más amplia posible y sin limitación de parte alguna.

10

Los referidos dibujos representan en sus figuras como a continuación se relacionan:

15

Figura 1- Vista en perspectiva de una de estas huchas en la que puede verse la disposición de la boca de entrada de monedas, así como del botón de accionamiento que permite la introducción de las mismas, al propio tiempo que también acciona el sistema de apertura superior del elemento sorpresivo.

20

Figura 2.- Vista en sección longitudinal, que nos permite observar la disposición del tabique divisor interno, así como la situación sobre éste del fuelle del elemento sorpresa, y la penetración de la palanca, articulada por su zona media a dicho tabique, observándose su uña superior que sirve de elemento de enclavamiento de la tapa, que al efecto dispone también de una uña antagónica, observándose al propio tiempo el botón de accionamiento con su muelle de recuperación y la aleta que obtura la boca de acceso de las monedas.

25

30



Figura 3.- Vista superior de la hucha sorpresa en planta, para que se nos manifieste la estructura de la tapa de retención del elemento sorpresa.

5 Las distintas partes que componen las figuras arriba enumeradas, las señalaremos, para su mejor y más rápida localización en los dibujos, con las siguientes acotaciones numéricas:

10 Con 1- designamos la estructura de tonel que constituye el cuerpo de la hucha, siendo -2- el tabique central divisor, sobre el que se apoya el fuelle -3-, - constitutivo del elemento sorpresa y rearmado superiormente por una cabeza grotesca -4- mientras que con -5- se delimita la lengüeta sonora sobre la que actúa la -- distensión del fuelle -3-, comprimido en el interior de la hucha por mediación de la tapa -6- superior, la cual  
15 presenta una uña -7- de retención y enclavamiento.

La palanca de gran longitud la designaremos con -8- siendo -9- su punto medio de articulación sobre el tabique divisor central -2-, al cual atraviesa por -  
20 la ventana de penetración -10-, mientras que con -11- damos número a la uña superior de dicha palanca, que se complementa con la de la tapa -6- para constituir el -- elemento de cierre de la misma.

25 La mencionada palanca -8- presenta a su vez - inserta sobre su cuerpo a la aleta -12- que obtura el - orificio -13- de entrada de monedas, mientras que su -- extremo inferior es accionado por un botón pulsador -14-, que emerge al exterior del cuerpo de la hucha y cuyo botón dispone de un muelle -15- de recuperación.

30 Al introducir las monedas por la boca de entrada -13-, estas quedan apoyadas sobre la aleta -12-, hasta tanto pulsemos el botón -14- que desplazará a la palanca articulada -8-, obligando a que se retire dicha aleta y -



permitiendo la introducción de la moneda en el interior de la hucha, concretamente en la cavidad inferior de la misma, de las dos en que la divide el tabique central transversal -2-, al propio tiempo que con la pulsación del botón -14- y debido a la articulación central de la palanca -8-, la uña superior -11- de la misma dejará libre a la tapa superior -6- con lo que el fuelle -3-, que se hallaba comprimido en el interior, se proyectará emitiendo un sonido.

5

10

15

Una vez debidamente descritas todas y cada una de las características esenciales de la hucha sorpresa de juguete, objeto de este Modelo de Utilidad, sólo nos resta indicar la posibilidad de que se fabrique en variedad de materiales, tamaños, y formas, siendo susceptible de acusar todas aquellas variaciones de detalle que la práctica aconseje, siempre y cuando con ello no se altere la esencialidad de su objeto, puesta de relieve en la siguiente

**NOTA REIVINDICATORIA**  
 =====

Los puntos no conocidos ni practicados en España, que se presentan para su exclusiva reivindicación en este Modelo de Utilidad, son:

20

25

1.- Hucha sorpresa perfeccionada de juguete, esencialmente caracterizada porque en el interior de su estructura presenta un tabique divisor transversal, centralmente dispuesto, configurativo de dos cavidades diferenciadas, de las cuales la superior aloja un fuelle rematado en una cabeza grotesca y dotado de una lengüeta sonora, cuyo fuelle queda comprimido en el interior de la hucha por mediación de una tapa superior, articulada al cuerpo de la hucha y provista de una uña de anclaje y cierre susceptible de ser retenida por otra uña antagónica solidaria del extremo de una larga palanca que, procedente de la zona

28 MAY 1971



inferior del cuerpo de la hucha, atraviesa el tabique di-  
visor central, en el cual se articula por su zona media,  
mientras que por su parte inferior dicha palanca está ac-  
cionada por un botón pulsador, que emerge al exterior de  
5 la hucha y que dispone de un muelle de recuperación reali-  
zando dicho pulsador la función de apertura de la tapa su-  
perior de la hucha, a la par que permite la introducción -  
de la moneda depositada en la boca de entrada, cuya boca -  
se encuentra obstaculizada por una aleta solidaria de la -  
10 palanca y que se desplaza ligeramente por la pulsación del  
botón antes referido, conjuntamente con la palanca de la -  
que es solidaria.

2.- "HUCHA SORPRESA PERFECCIONADA DE JUGUETE", -  
de conformidad en un todo en lo esencial y fines industria  
les a lo descrito en la precedente memoria descriptiva y -  
gráficamente representada en los adjuntos planos para su --  
mejor comprensión.

Esta memoria consta de SEIS hojas escritas ó me-  
canografiadas por una sola cara a doble espacio.

Madrid,

28 MAY 1971

Por autorización del interesado.

JOSE LOPEZ CONTE  
P.F.



Fig. 1

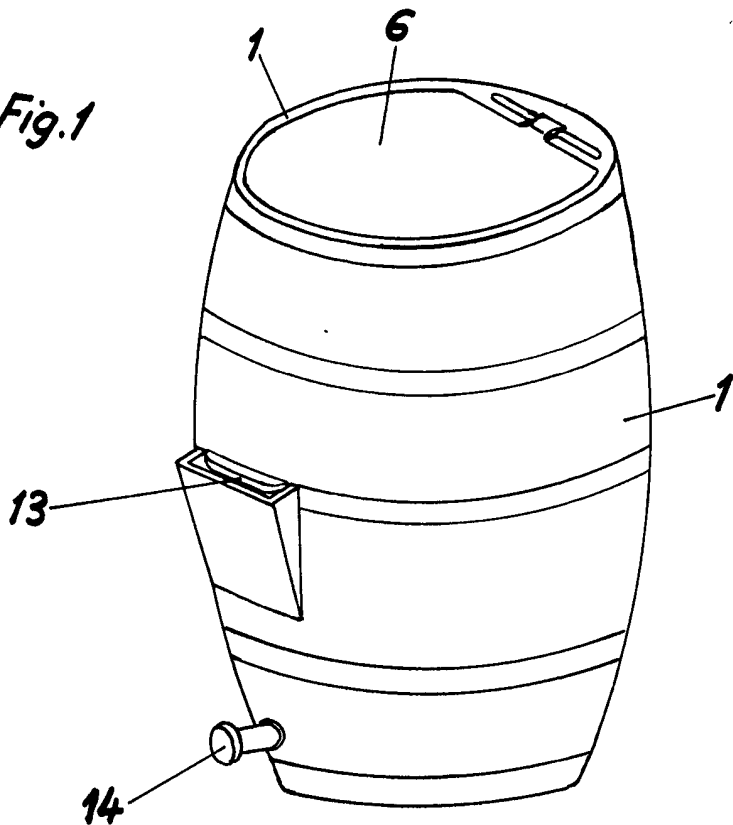


Fig. 2

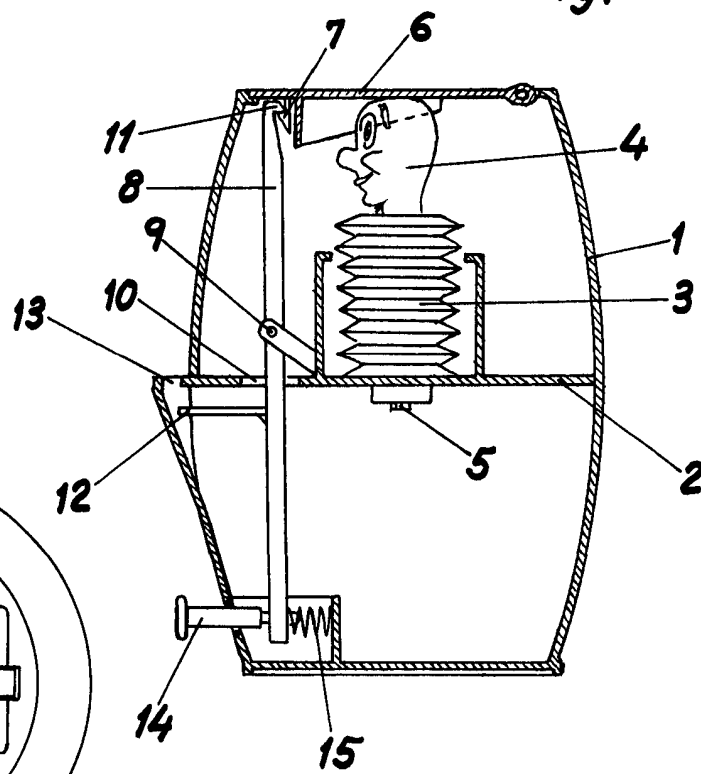
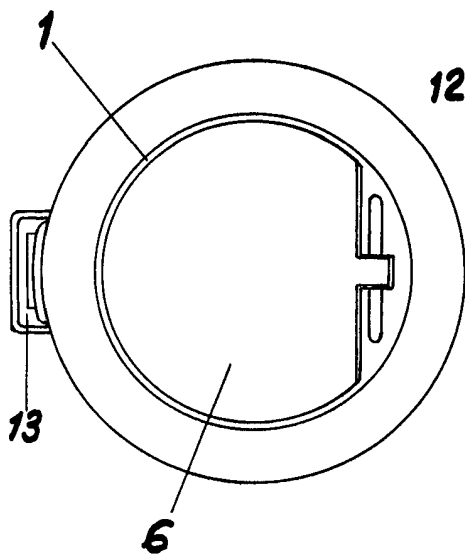


Fig. 3



Escala variable