

169331



27 MAY 1977

INSTITUTO ESPAÑOL DE
PATENTACIÓN S. A.
CLASE D.06
CLASE F

MEMORIA DESCRIPTIVA

correspondiente a la solicitud de concesión de un...

MODELO DE UTILIDAD

SOLICITANTE: DON JOSE MARIA PEREZ ALTOZANO

RESIDENCIA: MADRID, Medina del Campo, 4 (Cuatro Vientos)

ENUNCIADO: TENDEDERO COLGANTE PERFECCIONADO

Prioridad: Patente n.º del
MP.

000072

- 2 -

169331



27 MAY 1971

1 El Estatuto vigente sobre Propiedad Industrial ¹⁹⁷¹ de
26 de Julio de 1929, en su texto refundido publicado el 30
de Abril de 1930, establece los caracteres de patentabili-
5 dad de las invenciones de tipo industrial que tienen por
objeto obtener ventajas sobre lo ya conocido, admitiendo -
por consiguiente como patentables, las nuevas máquinas, a-
paratos, instrumentos, procesos de fabricación, etc. La am-
plitud de conceptos previstos como patentables, ha llevado
al legislador a aclarar (Artº. 46) que la enumeración con-
10 tenida en dicho cuerpo legal es puramente enunciativa y no
limitativa, haciéndola extensiva incluso a los descubrimien-
tos de tipo científico (Artº. 47).

15 El Decreto de 26 de Diciembre de 1947, recogiendo
la Orden de 18 de Noviembre de 1935, confirma el criterio
legal de que tambien serán patentables los instrumentos, ob-
jetos, o partes de los mismos, que aporten a la función a
que son destinados, un beneficio o efecto nuevo, y en defi-
nitiva que constituyan una mejora sustancial sobre lo ante-
riormente conocido.

20 Pues bien, a tenor de lo expuesto, y en base al ar-
ticulado que recoge los conceptos expresados, debe conside-
rarse, que la invención a que se refiere la presente memo-
ria, constituye una novedad industrial, con características
y ventajas que la hacen merecedora del privilegio de explo-
25 tación exclusiva que por ella se solicita, premiando así -
los méritos de quien aporta a la industria del país una me-
jora efectiva y precisamente comprendida entre las enuncia-
das por la Ley como patentables. (Arts. 46 y 47 en relación
con el 171, en su nueva redacción afectada por la Orden de
30 18 de Noviembre de 1.935).

0:0:072

- 3 -

169331



27 MAY. 1971

1 La presente invención se refiere como su enunciado
indica, a un tendedero colgante perfeccionado, fruto de la
dilatada experiencia que el estudio y gran conocimiento del
asunto han sugerido al solicitante, con cuyo empleo se me-
5 joran sensiblemente las cualidades practicas y funcionales
de los dispositivos con igual fin hasta ahora conocidos.

La característica primordial de la invención viene
dada por el hecho de disponer los brazos de anclaje al pa-
ramento de que se trate, de modo que puedan regularse res-
10 pecto a amplitud del ángulo que han de formar entre ellos,
permitiendo así una más racional utilización del tendedero
en cuestión.

La mejora que aporta la presente invención, es de
aplicación a aquel tipo de tendederos, en si conocidos, que
15 comprenden una cruceta de la que parten brazos según las
diagonales de un cuadrado, cuyos respectivos lados serán
elementos filares en los que se colgará la ropa que se tra-
te de secar. Esta clase de tendederos se disponen normalmen-
te bajo el alfeizar de una ventana, de modo que las cuerdas
20 que conforman los lados del tendederos, son accesibles pa-
ra el ama de casa. Sin embargo existe un gran inconveniente
en este tipo de tendederos, que viene motivado precisamente
por la estructura de los brazos que anclan el dispositivo
al parameto bajo la ventana, o bien a los laterales de la
25 misma, toda vez que, por regla general, dichos brazos for-
man una especie de V, cuyo vértice coincide con el centro
de la cruceta del tendedero, siendo los extremos de las ra-
mas de dicha V los que se anclan a la pared. Tal V ofrece
el inconveniente de que su abertura es siempre menor de 90º
30 de tal modo que cuando el ama de casa tiene necesidad de

0:0:072

169331



27 MAY. 1971

1

tender una prenda de gran tamaño, tal como una sábana, se le plantea el problema de que para colgarla de la cuerda correspondiente precisa pasar los brazos bajo las ramas de la indicada V, puesto que la anchura de la prenda es mayor que la abertura de tales ramas, siendo todo ello engorroso de realizar.

5

En evitación de los inconvenientes que se apuntan, se ha diseñado el objeto de la presente invención, que ofrece además la particularidad de simplificar grandemente la estructura de los diferentes tendedores similares hasta ahora conocidos.

10

Con objeto de que la esencia de la invención quede fielmente reflejada, se acompaña a la presente memoria un juego de planos en el que de un modo esquemático se representa lo siguiente:

15

Fig. 1ª.- Alzado de la cruceta de un tendadero que incorpora los medios de sujeción al paramento que se propone.

20

Fig. 2ª.- Vista en planta superior del propio montaje de la figura 1ª.

Fig. 3ª.- Corresponde a una sección dada por la línea A-B de la figura 1ª.

25

Como puede comprobarse por las diferentes figuras enumeradas, el dispositivo que se solicita constituye a partir de una pieza (2), que realmente es un vástago cilíndrico con uno de sus extremos roscado, en cuya zona se acopla con posibilidad de doble giro la cruceta (1) en sí conocida, que queda retenida en posición merced a la tuerca (8) roscada a tal efecto en el final roscado del vástago (2).

30

8:9:972

5
169331



1 Dicho vástago (2), se prolonga de modo que superior
mente conforma una expansión discoidal de la que emerge una
anilla (4). La expansión discoidal mencionada, ha de hacer
5 las veces de tope de penetración para el elemento tubular
(3), que presenta una considerable longitud, y que en su
zona central dispone de un orificio pasante, que es atra-
vesado por el vástago (2), antes de que este reciba la cru-
ceta (1) y tuerca de retención (8).

10 El elemento tubular (3), que puede tener cualquier
sección, aunque preferentemente será cuadrado, ofrece la
particularidad de que cerca de sus extremos, y sobre una de
sus caras laterales, dispone de sendas ventanas rectangula-
res (5), de lados menores redondeados, en las que se dis-
pondrán los extremos de sendos tubos (7) que serán atravesa-
15 dos por los tornillos(6) haciendo estos de eje de giro para
los mencionados tubos (7), los cuales opuestamente se an-
clarán al paramento de que se trate o jambas de la ventana
bajo la que se sitúe el tendedero, de tal modo que la ma-
yor o menor abertura de los mismos, salvando la que confor-
20 man los tubos (9) que parten de la cruceta (1) se obtiene
debido a la articulación con que se encuentran montados so-
bre el soporte (3).

25 Conviene señalar en este punto, que tanto el eje
(2) como dicho soporte (3), una vez convenientemente aco-
plados entre sí, reciben un tratamiento en baño de plásti-
co que los dota de una capa o cobertura adecuada para re-
sistir la intemperie sin sufrir deterioro.

30 No se considera necesario hacer más extensa esta
descripción, para que cualquier persona perita en la mate-
ria, comprenda perfectamente la idea que se pretende regis-

000000

169331



1 trar, así como las ventajas que de su realización industrial han de derivarse.

5 Por todo ello y para evitar posibles imitaciones, se presenta esta solicitud pidiendo la explotación en exclusiva de la idea descrita, de acuerdo con las consideraciones y puntos que se desean reivindicar y que se concretan en las páginas siguientes:

10

15

20

25

30

169331

27



1
5
10
15
20
25
30

Hecha la descripción a que se refiere la memoria que antecede, es preciso insistir en que los detalles de realización de la idea expuesta, pueden variar, es decir, que pueden sufrir pequeñas alteraciones, basadas siempre en los principios fundamentales de la idea, que son en esencia los que quedan reflejados en los párrafos de la descripción hecha. En efecto, el Artículo 48 del Estatuto vigente sobre Propiedad Industrial, establece como no patentables, en su apartado tercero, "los cambios de forma, dimensiones, proporciones y materias de un objeto ya patentado" fijando así el criterio del legislador en el sentido de que patentada una idea que pueda dar lugar a una realidad práctica e industrializable, nadie podrá apoyarse en ella para, a pretexto de haber introducido ligeras modificaciones, presentarla como nueva y propia.

Este principio, en cuanto al alcance de la protección del objeto patentado se refiere, se halla confirmado por numerosas Sentencias del Tribunal Supremo, y entre ellas, como más terminantes, en las de fechas 16 de Octubre de 1954, 23 de Enero de 1959, 20 de Marzo de 1964 y otras.

Establecido el concepto expresado, en cuanto a la amplitud que debe darse a la protección solicitada, se redacta a continuación la Nota de Reivindicaciones, de acuerdo con lo que se establece en el último párrafo del apartado tercero del Artículo 100 de la Ley, sintetizando así las novedades que se desean reivindicar:

NOTA DE REIVINDICACIONES

En resumen, el privilegio de explotación exclusiva que se solicita, recaerá sobre las reivindicaciones siguientes:

1169331

27 MAY 1971



1

1. TENDEDERO COLGANTE PERFECCIONADO, que siendo del tipo de los que se sitúan bajo una ventana, y quedan retenidos en posición mediante dos brazos que se anclan al paramento de que se trate en colaboración con un tirante generalmente de cable que une el centro de la cruceta del tendedero con la parte superior de la ventana de que se trate, esencialmente se caracteriza porque la cruceta en cuestión presenta su eje de giro prolongado hacia arriba, recibiendo superiormente un tubo de considerable longitud y sección preferentemente cuadrada, que en una de sus caras laterales, y cerca de los respectivos extremos, presenta sendas ventanas oblongas en las que se disponen los extremos de dos tubos que quedan articulados al anterior mediante tornillos que los atraviesan haciendo de ejes de giro.

5

10

15

2. Se reivindica por último, como objeto sobre el que ha de recaer el modelo de utilidad que se solicita: TENDEDERO COLGANTE PERFECCIONADO.

20

Todo conforme queda descrito y reivindicado en la presente memoria descriptiva, que consta de ocho páginas mecanografiadas y dibujos adjuntos.

25

Madrid, 27 de mayo de 1.971

BERNARDO UNGRIA

P.P.

30

169331

169331

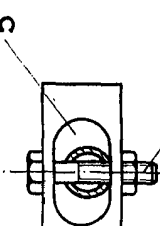


FIG-1

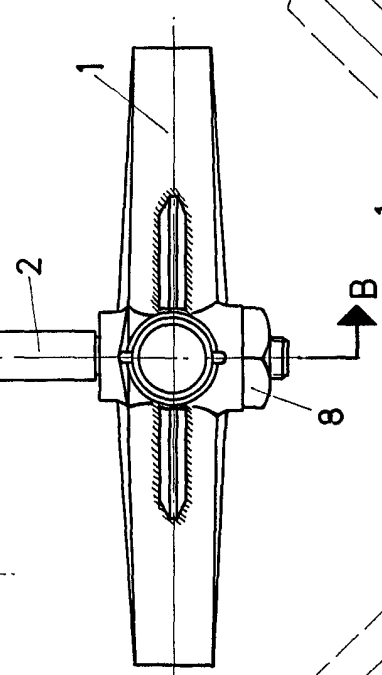


FIG-3

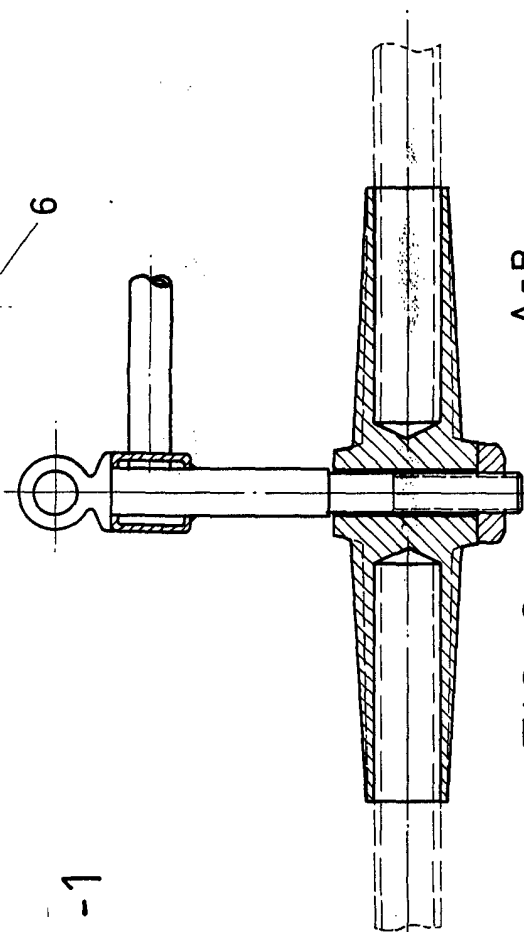
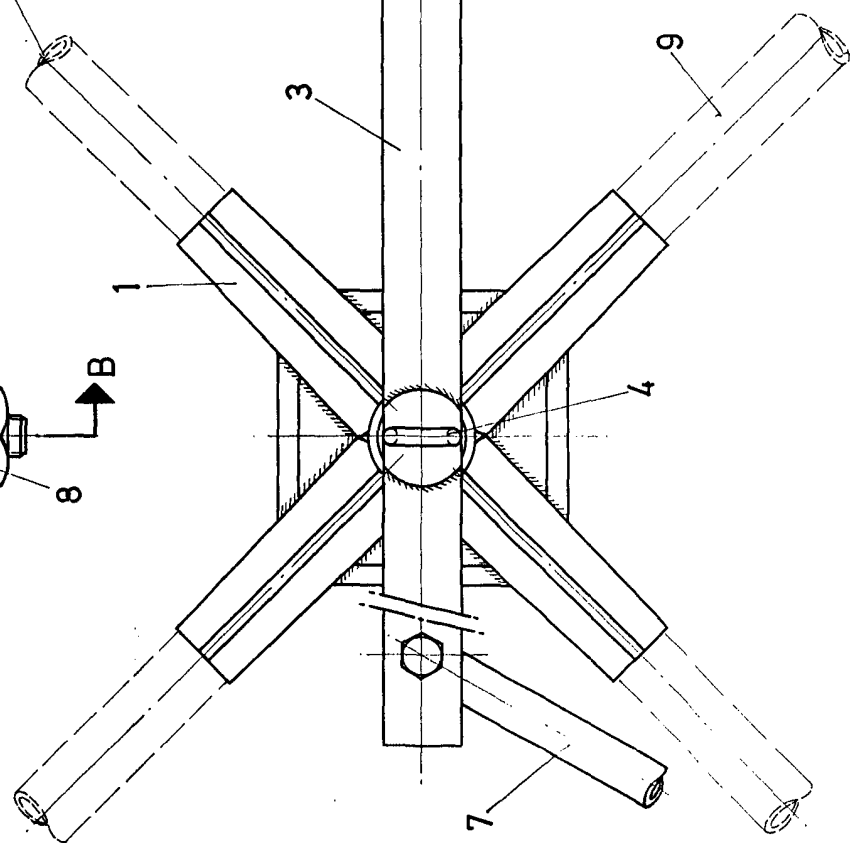


FIG-2



ESCALA VARIABLE
 Madrid, 27 de MAYO de 1971
 BERNARDO UNGRIA
 P. P.

