

9972



169315

SECCION TECNICA
CLASIFICACION I.P.C.
CLASE <u>F21</u>
SUBCLASE <u>V</u>

EXPEDIENTE: MODELO DE UTILIDAD

Titular: D. ENRIQUE GOMEZ CAMPOS

Nacionalidad: Española

Domicilio: ALICANTE - Vial de los Cipreses, 27 bis.

Objeto: "MONTAJE PERFECCIONADO PARA PLAFONES Y PORTALAMPARAS FLUORESCENTES"

Prioridad:

MEMORIA DESCRIPTIVA

5 En la presente Memoria Descriptiva se exponen las características principales de un montaje perfeccionado para plafones y portalámparas fluorescentes, cuyas cualidades utilitarias justifican la solicitud, a favor del titular del expediente, del privilegio de exclusividad otorgado por la vigente Ley de la Propiedad Industrial, para su explotación en España.

10 El montaje presentado previene su aplicación en pantallas de iluminación donde van a ubicarse varios tubos fluorescentes, disponiendo de elementos suficientes para recibir a los distintos tubos. Ello se consigue



15

mediante la incorporación de testers montados en los portaplafones, cuyos testers reciben, posteriormente, a escuadras de sencilla factura, encargadas de recibir y soportar a los plafones o pantallas.

20

Pero para mostrar claramente la naturaleza del Modelo, facilitando la descripción y comprensión de sus características, hemos considerado interesante la aportación del plano adjunto, donde se han representado diversas vistas de su configuración. Ahora bien, el contenido del plano únicamente tiene valor informativo, por lo que debe ser considerado en su más amplio sentido y en ningún caso como límite del alcance del expediente.

25

La figura 1ª muestra una perspectiva del tester incorporado a los clásicos cajones, con la salvedad de que su número de lengüetas de sujeción de portalámparas es variable. La figura 2ª corresponde a la representación de la escuadra que facilitará el montaje del correspondiente plafón. La figura 3ª es una perspectiva del montaje de un cajón portatubos, en el que se ha prescindido de la representación de la pantalla. Por último, la figura 4ª recoge una sección longitudinal de parte de un plafón, ya colocado en su posición correcta de montaje.

30

35

Haciendo referencia a lo largo de nuestra descripción al contenido de las precitadas figuras, hemos señalado con -1- la estructura, generalmente metálica, del cajón portatubos, con su característica sección transversal en forma de U. A lo largo de dicha estructura han

40



45

sido previstas, mediante oportunos cortes, una serie de lengüetas -2-, susceptibles de ocupar una posición vertical, con objeto de incrustarse en el soporte de madera del cajón. Naturalmente, en caso de que dicho soporte sea metálico, las mencionadas lengüetas no serán utilizadas con esa finalidad.

50

Los testeros de los cajones -1- están ocupados por las piezas -3-, constituidas por placas angulares de lados desiguales, cuyo lado menor o base -4- permanece apoyado sobre el fondo del cajón -1-, al que se solidariza por medio de soldadura por puntos, o procedimientos adecuados. En el frontis interior de dichos testeros aparecen unas lengüetas -5-, proyectadas hacia el interior y agrupadas por pares, en un número variable, puesto que ello depende de la longitud del testero y del número de tubos que van a albergarse en la pantalla. Todas ellas se originan por sendos cortes practicados en los testeros y se utilizan para la sujeción de los portalámparas -12-, a través de cuyos orificios de montaje pasan, rebatiéndose después sobre ellos mismos sin necesidad de emplear tornillos o cualquier otro medio de sujeción.

55

60

65

En el centro de cada testero se ha practicado un pequeño orificio -6-, en el que viene a coincidir el señalado con -7- verificado en la escuadra -8-, de manera que la incorporación de un tornillo -9- permite la unión de ambos elementos y su desmontaje para liberar a la pantalla -10-, teniendo acceso a los tubos de forma rápida y sencilla. La citada pantalla -10-, sea cual

0:0:072

1169315



70

sea su tipo y forma, permanece apoyada en las estrechas bases -11- de las esouadras -8-, tal como se muestra en la figura 4* del plano adjunto, aprovechando el ángulo recto que dichas bases configuran con el cuerpo -8-.

75

Suficientemente descrita la naturaleza y utilidad del Modelo presentado, sólo nos resta manifestar que serán variables las circunstancias de materiales, tamaños y formas de sus diferentes partes, siempre y cuando no se vea alterada su esencialidad, contenida en la siguiente

80

N O T A
= = = =

Los puntos que se reivindician en el presente Modelo de Utilidad, son:

85

12.- Montaje perfeccionado para plafones y portalámparas fluorescentes, caracterizado porque el cajón metálico portaplafones dispone en su superficie de lengüetas practicadas por sendos cortes paralelos, que, facultativamente pueden pasar a ocupar una posición vertical para incrustarse en el correspondiente soporte de madera, estando ocupados los testeros de dicho cajón por placas angulares de lados desiguales, cuyo lado menor o base se apoya y solidariza en el fondo del cajón, presentando el frontis interior del otro lado una pluralidad de lengüetas agrupadas por pares, en número variable y proyectadas hacia el interior, con objeto de atravesar los orificios de montaje de los portalámparas, rebatiendose sobre ellos para su sujeción, mientras que en el centro del testero aparece un orifi-

90

95

349:972

11693151



100

cio en el que fija, en forma desmontable, una escuadra o cantonera angular, encargada de sujetar a la correspondiente pantalla. Y

105

2º.- "MONTAJE PERFECCIONADO PARA PLAFONES Y PORTALAMPARAS FLUORESCENTES", de conformidad en un todo en lo esencial y fines industriales a lo descrito en la precedente Memoria Descriptiva y gráficamente representado en las figuras del plano adjunto para su mejor comprensión.

Esta Memoria consta de CINCO hojas, escritas o mecanografiadas por una sola cara y a doble espacio en 106 líneas.

Valencia, a 26 de Mayo de 1971
Por autorización del interesado.

169315



FIG. 1

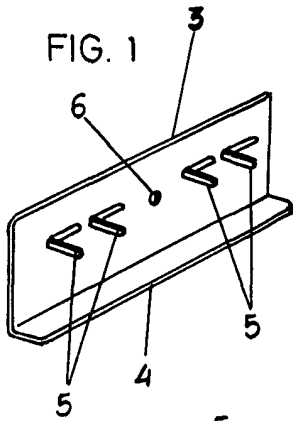


FIG. 2

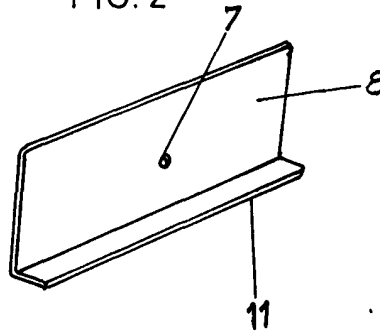


FIG. 3

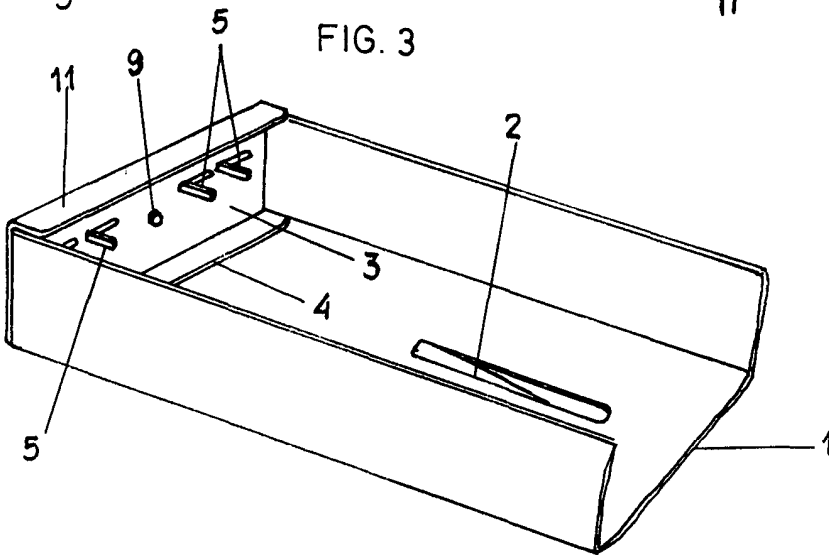
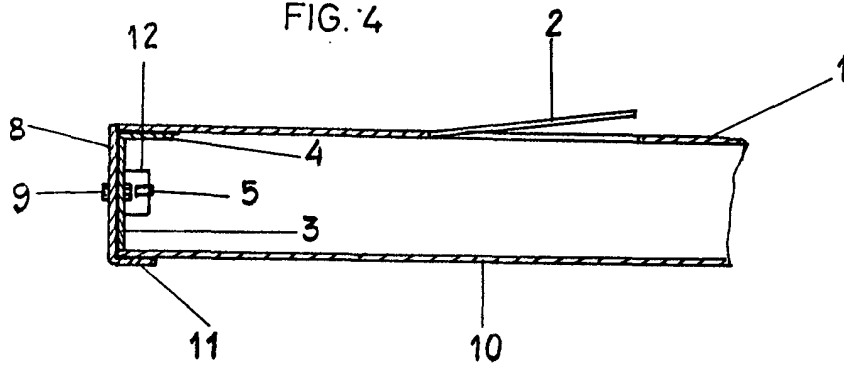


FIG. 4



escala variable
valencia mayo 1971
p. a.

Juan López