



17:33:72

169300

27



- 2 -

res dotadas de medios para su ocultación en los laterales de la estantería y porque su separación y ulterior colocación en posición horizontal constituye la mesa.

5

Para que la idea general anteriormente expuesta, pueda ser más fácilmente comprendida, en la descripción que sigue, vamos a referirnos a la lámina de dibujo que se acompaña, la cual nos muestra un caso de realización práctica, naturalmente que tratándose de un ejemplo aclaratorio, el dibujo en cuestión, deberá interpretarse con amplio criterio y sin caracter limitativo alguno.

10

En dicho dibujo se representa en la figura 1, una vista del mueble con una de las dos alas ocultas y la otra en posición de utilización y en la fig. 2 una vista en planta de la doble bisagra que permite el doble movimiento de las dos alas que constituyen la mesa.

15

El mueble -1-, presenta en sus dos lados verticales una abertura adecuada para la ocultación de las piezas o alas de la mesa -2- y -2'- representándose en el dibujo el ala -2- desplegada y en posición de utilización y el ala -2'- en posición oculta.

20

Dichas alas -2- y -2'- están dotadas de un tirador número -3- para facilitar su despliegue.

25

Para efectuar la operación de despliegue de las dos alas -2- y -2'- se ha ideado una doble bisagra que por su porción -4- se fija sobre el mueble -1- y por la porción -5- se fija sobre la correspondiente ala -2- y -2'- de forma que para pasar de la posición que ocupa en la fig. 1 el ala -2'-, a la posición que ocupa el ala -2- se efectúa por medio del tirador -3- el desplazamiento -

17472

169300

27 MAY



- 3 -

5

del ala -2'- a través del juego de bisagras -6- y cuando está en posición horizontal y de canto se le dá un giro de 90º por medio del juego de bisagras -7- pasando a ocupar la posición horizontal plana -2- y formándose con ello la mesa para su utilización correspondiente, procediéndose inversamente para la nueva ocultación de las dos alas.

10

Descrita suficientemente la naturaleza y características de éste nuevo mueble con mesa ocultable, se ha de hacer constar la posibilidad de que sean variables sus materiales, formas y tamaños, así como también podrán introducirse variaciones secundarias, que no alteren la esencialidad de su objeto que se pone de manifiesto en la siguiente

NOTA REIVINDICATORIA

=====

15

Los puntos nuevos, no conocidos ni practicados en España sobre los cuales se desea recaigan las reivindicaciones del presente Modelo de Utilidad, son:

20

1.- Mueble con mesa ocultable, caracterizado esencialmente por comprender dos piezas planas rectangulares que quedan ocultas en los laterales verticales del mueble, estando dichas dos piezas rectangulares unidas al mueble mediante una doble bisagra que permite el desplazamiento de la citada pieza rectangular o ala de la mesa, con lo cual pasa a una primera posición horizontal de canto y luego mediante un giro de 90º, pasa a una segunda y última posición horizontal plana, formando las dos alas conjuntamente la mesa.

25

2.- "MUEBLE CON MESA OCUALTABLE", de conformidad

-169300

27 MAY



en un todo en lo esencial y fines industriales a lo descrito en la precedente memoria descriptiva y graficamente representada en los adjuntos planos para su mejor comprension.

Esta memoria consta de CUATRO hojas escritas o mecanografiadas por una sola cara a doble espacio.

Madrid,

27 MAY 1971

Por autorización de la interesada.

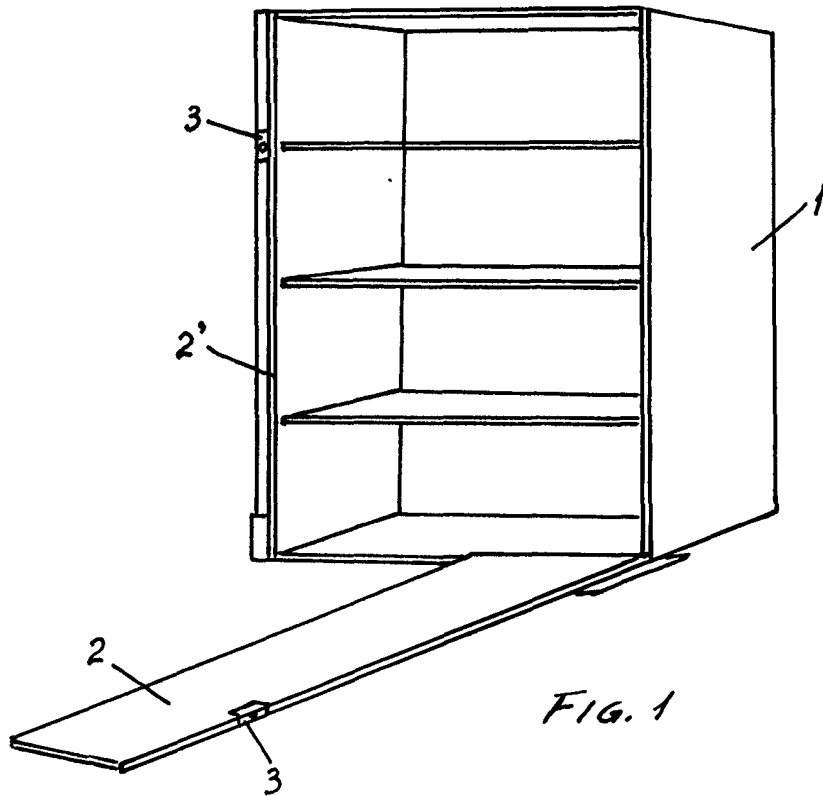


FIG. 1

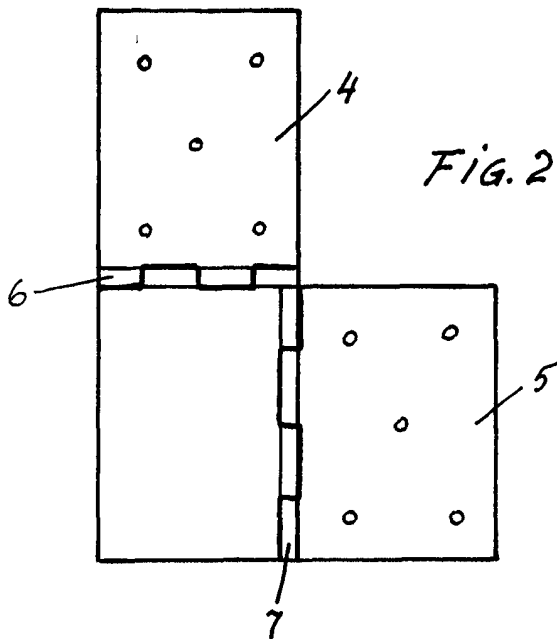


FIG. 2

*Escala variable*