



1693UU

169300

MALA REPRODUCCION  
POR DEFECTO DEL ORIGINAL

### MEMORIA DESCRIPTIVA

de una Patente de Invención, cuyo registro se solicita por veinte años para España y sus posesiones, por "DISPOSITIVO OBTURADOR PARA BOTELLA DE CUELLO ESPECIAL IRRELEJABLE",  
5 (Clase 57ª del Nomenclátor Técnico Oficial, a favor de D. Juan Ramiro Suarez de Tangil, D. José López Alberca, y Don Aniceto Martin Tallán, de nacionalidad española, residentes en Madrid, Dr. Federico Rubio, 80.-

10 Ha sido siempre una preocupación el poder utilizar un envase que una vez lleno de líquido de legítima procedencia, y con legítima marca, pudiera permitir vaciar el envase con salida del líquido interior a voluntad, pero impedir que ne  
vamente pudiera introducirse líquido en dicho envase, para  
15 evitar el lucro rellenando nuevamente el envase con otro líquido y la mistificación por tanto del producto envasado.

20 Se han hecho ininidad de ensayos y procedimientos, pero ninguno ha llegado a uarel resultado apetecido por diferentes causas, si se encontraba un tapón especial este tenía muchos inconvenientes y pocas ventajas, si se hacia de un cuello especial se tropezaba siempre con el inconveniente de que se podía siempre introducir el liquido, en parte, nuevamente, por lo cual no llegaba ninguno a obtener las ventajas que se perseguian.

169300



25           Con el invento que nos ocupa hemos llegado a la perfección y la obtención de un dispositivo completamente nuevo, especial, que introduciéndolo en un cuello también especial de botella, frasco, etc., permite la libre salida del líquido obtenido, y a su vez no permite la entrada ni permite  
30           tampoco el manejo especial para hacer que pueda funcionar el dispositivo en sentido contrario al que se desea, y sirva de cierre hermético para la entrada, no permitiendo más que una leve salida según en la posición que se tenga la botella, envase o recipiente en que se tenga introducido el dispositivo  
35           objeto del invento que nos ocupa.

          Se han podido simplificar a lo sumo las piezas, pero no tanto que estas se compongan de varias que vayan haciendo un conjunto para que por medio de este invento se pueda introducir el dispositivo hacia adentro, pero en cambio no se  
40           pueda sacar este dispositivo una vez colocado en su sitio hacia afuera, que era una de las máximas dificultades que se encontraban, primero por los materiales, pero hemos llegado a conseguir el que haciendo estos de materiales adecuados y debidamente bañados con disolución plateada no ataque el líquido y por medio además de una arandela de corcho impida además  
45           con la máxima seguridad que el líquido llegue a la parte metálica en el menos tiempo posible, de esta forma resguardamos el dispositivo, aunque como ya decimos antes es completamente inofensivo y no ataca ni al líquido ni tampoco perjudica con su oxidación el mismo dispositivo para que este pueda funcionar  
50           libremente.

          El funcionamiento del dispositivo es sencillo, pero al mismo tiempo ingenioso de forma que permite una ligera salida a la presión del líquido, pero en cambio para la entrada le serviría de tapón cuando más fuerte fuera la presión que se quisiera aplicar para introducir el líquido, mayor sería el  
55



169300

60 cierre hermético que se produciría, así pues por estar co-  
locado además en una parte terciada del cuello de la bote-  
lla, no puede manipularse el mismo ni introducirse alambres  
en otra cualquier forma para hacer funcionar el volante, pero  
como al dispositivo le impide la salida un doble muelle que  
si bien puede accionarse para la introducción dentro del  
cuello de la botella del dispositivo, forzosamente una vez  
65 llegado al sitio en que debe ir colocado el dispositivo y  
extenderse en disposición natural dicho doble muelle, impi-  
de que pueda hacerse funcionar nuevamente sin romper el cue-  
llo de la botella, por lo tanto no puede una vez introduci-  
do salir hacia afuera; de esta forma obtenemos un dispositi-  
vo perfecto en su funcionamiento de desagüe pero completa-  
70 mente irrellenable y sin que se pueda introducir ni una sola  
gota nuevamente de líquido.

Las ventajas de la aplicación de este dispositivo son  
el que el público pueda consumir el contenido de un recipien-  
te de marca legítima, sin que pueda suplantarse por otro de  
75 apariencia similar, y siempre como es consiguiente de cali-  
dad inferior, impidiendo el uso de otro líquido que el que  
salga de la fábrica y garantizando por tanto el perfecto y  
cabal consumo del que nos ofrece el envase que es de com-  
pleta garantía, para el consumidor, ventajas incalculables  
80 tanto para el fabricante como para el consumidor.

La fig. 1ª, de los planos adjuntos, nos muestra la par-  
te esencial del tapón obturador, en sus tres vistas, o sea  
planta, (vista superior) -perfil, que la mitad se vé en sec-  
ción y la otra mitad el alzado exterior-, y planta (vista in-  
85 ferior).

La fig. 2ª, pertenece a la pieza que se enchufa en el  
obturador y está representada por su parte superior (planta),

169300



y alzado en que su mitad está en sección con sujeje.

La fig. 3ª, es una vista del tronco de cono en planta  
90 y alzado, este último se representa también en corte en sección.

La fig. 4ª, es una vista en sección del cuello de la  
botella que tiene aplicado el tapón irrellenable para que  
se vea y pueda apreciar, que por el peso del líquido entra-  
95 do por las flechas, desplaza el tronco de cono impulsado por el peso del líquido para permitir la salida del mismo.

La fig. 5ª, es la sección del cuello de una botella  
que lleva aplicado el obturador en sección vertical, y corte en sección.

100 Con las cinco figuras que se indican queda perfectamente demostrada la colocación, posición, despiece y forma del dispositivo en todas sus partes, cuya descripción hacemos a continuación;

La fig. 1ª, la constituye la parte exterior del obtu-  
105 rador, que está formada o constituida en metal, en la que apreciamos un círculo en la parte superior (A), y concéntrico a este y de mayor diámetro una corona circular (B) (o también dos cilindros enchufados), en las paredes verticales del círculo (A) lleva 8 o más taladros (C), destinados  
110 al paso del líquido en su decantación, como el paso del aire para facilitar la salida.

En las paredes verticales de la corona circular (B),  
lleva una ranura diametralmente opuesta (D) para alojamiento del muelle (E) cuya finalidad es adaptarse al rebajo in-  
115 terior del cuello de la botella, y queda inamovible y sujeto a esta haciendo presión hacia afuera, por la diagonal del entrante en dicho cuello.

La fig. 2ª, es la parte enchufable en la anterior, y está constituida por un disco de metal (E) que lleva en su



169300

120 centro un taladro circular (H), para el paso del líquido y  
aire, Las paredes verticales por decirlo así, pudiese trata  
de un cilindro, están cortadas verticalmente hasta un poco  
125 más de la mitad de su altura, estos cortes forman unas len-  
guetas (G) y (F) de las cuales se doblan hasta quedar for-  
mado un ángulo diedro, las señaladas con la letra (G), cuya  
misión es servir de límite de desplazamiento al tronco cono  
(L), como se puede apreciar en la fig, 5ª; este despla-  
130 zamiento es solo y exclusivamente necesario para que no pueda  
limitarse hasta fuera del cono, pero que permita una pe-  
queña separación para la salida del líquido y entrada de  
aire, no permitiendo dichas lengüetas (G) que el cono cam-  
bie de posición.

La fig. 3ª, consiste en un tronco de cono, de poca altu-  
ra pero mucha base, la superior (J) es de pequeño diámetro,  
135 y forma una pieza con la superficie exterior (K) del tronco  
de cono; la base inferior no existe, pero la circunferencia  
que la limita es mucho mayor de diámetro que la superior.

La fig. 4ª, se aprecia una botella en sección, para  
ver el acoplamiento del obturador a la misma.

140 El cuello de la botella lleva una hendidura (M) donde  
se ajusta el muelle (E), y como quiera que el obturador se  
ajusta exactamente al cuello de la botella, hace que este no  
pueda desplazarse como no sea rompiendo el envase donde es-  
tá colocado.

145 Las flechas, como ya se ha indicado, nos muestran el  
recorrido del líquido a través del obturador, el cual des-  
plaza el tronco de cono, y por la ranura o espacio que que-  
da entre la pared (I) y el tronco de cono (L) para el líqui-  
do, que como no tiene otro camino a seguir sale por los ta-  
150 ladros (C) del cuerpo superior del obturador; a su vez por  
estos orificios entra el aire consiguiendo el camino in-

**MALA REPRODUCCION  
POR DEFECTO DEL ORIGINAL**

**169300**



1945

verso al líquido pasa a aumentar la cámara de aire en la botella a medida que esta se vacía.

155 En la fig, 5ª, se aprecia otra sección del cuello, pero a posición vertical: Al tratar de suplantar el líquido ya consumido, nos encontramos ante la imposibilidad de hacerlo por impedirlo el tronco de cono (L), que como puede apreciarse tiene más altura que las lenguetas dobladas (G), el espacio que dejan, en círculo, estas lenguetas, es más reducido que la circunferencia del tronco de cono (L) y por consiguiente este queda apresionado entre las repetidas lenguetas, y como el peso del líquido actúa sobre la superficie superior (J) del cono y las paredes, este queda abatido y fijo a la superficie circular (I) de la pieza (F) y por tanto el líquido no puede penetrar en la botella.

160

165

**N O T A**

170 Descrito el objeto de la Presente Patente, lo que se declara como de nueva y propia invención de los solicitantes, son las siguientes reivindicaciones:

175 1ª.- Dispositivo obturador para botella de cuello especial irrellenable caracterizado por un obturador troquelado de doble diámetro y con ranuras circulares para la entrada del aire y salida del líquido y ranuras laterales para la expansión de un doble muelle que permita al flexionarse introducir este obturador dentro del cuello de la botella, sin que pueda salir de esta por los rebordes diagonales interiores formados especialmente a una altura determinada del cuello de la botella o recipiente.

180

2ª.- Por el dispositivo de la primera y la adaptación de una pieza circular con cortes formando unas len-

169300



185 gñetas; hasta formar un ángulo que impida la salida y un cono; pero que por una ligera separación permiten el desplazamiento de este a la presión del líquido de dentro a fuera para que pueda salir con entrada de aire a la presión del mismo líquido y dejando el cono introducido en su centro en la misma posición que sirve de obturador impidiendo nuevamente la entrada del líquido.

190 3ª.- Por el dispositivo de la primera y segunda reivindicaciones, caracterizado, por que convenientemente unido é introducido en el cuello del recipiente o botella, con entrantes en sus paredes interiores en forma diagonal o sea, con un entrante más estrecho en su parte base o más cerca del recipiente, y más ancho en su parte superior donde  
195 descansaría el muelle y empieza la salida del dispositivo.

200 4ª.- Por el dispositivo de las reivindicaciones primera, segunda y tercera y la aplicación de una arandela de corcho que sirve de apoyo a su vez al dispositivo, el cual no puede entrar hacia adentro por ser más estrecho el cuello de la botella en su parte base como se aprecia en las figuras 4ª y 5ª, lo que no permite la entrada del dispositivo nada más que al principio del cuello de la botella en su parte media del mismo, donde convenientemente vuelto a su ser el muelle, impide la salida hacia afuera, de forma  
205 que hace un apoyo sobre la arandela (O) y el muelle (E).

210 5ª.- Por el dispositivo de las reivindicaciones anteriores, y la adaptación del dispositivo, que una vez introducido en la parte media del cuello de la botella permite que esta pueda cerrarse como todos los envases con un corcho, aislando por tanto, al dispositivo como al líquido interior, de la parte externa y cerrar para que no pueda salir el líquido interior hasta que no sea descorchado el re-

169300



215      cipiente o botella, todo ello como se reivindica en las anteriores.

6ª.- "DISPOSITIVO OBTURADOR PARA BOTELLA DE CUELLO ESPECIAL IRRELLENABLE".

220      Todo según que da descrito en la presente memoria que consta de ocho hojas mecanografiadas por una sola cara, con doscientas veinte líneas.

Madrid, 21 de Marzo de 1945

P.A.

El Agente Oficial

163300

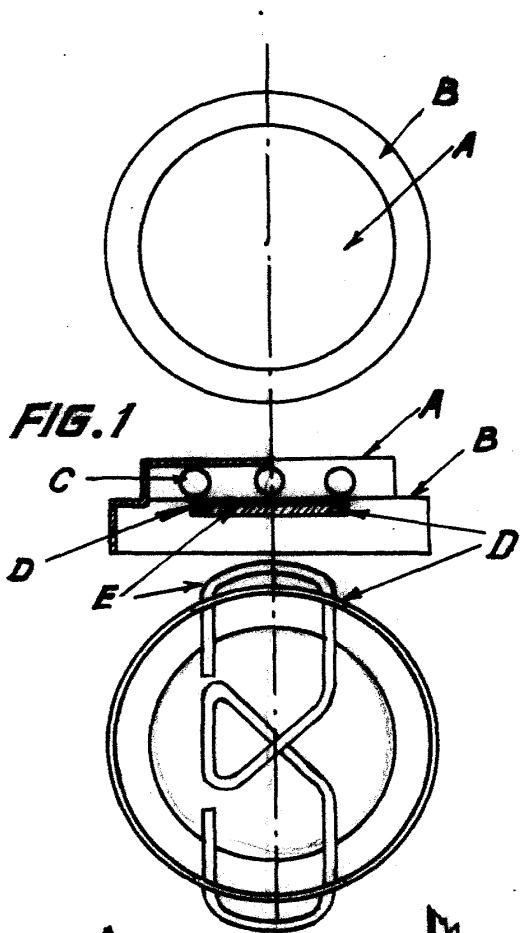


FIG. 1

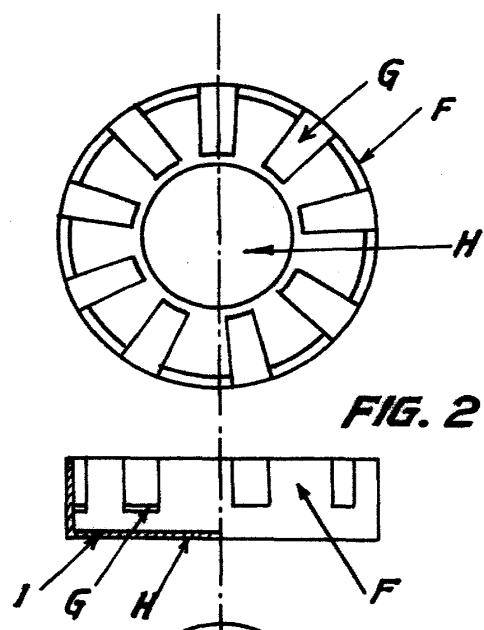


FIG. 2

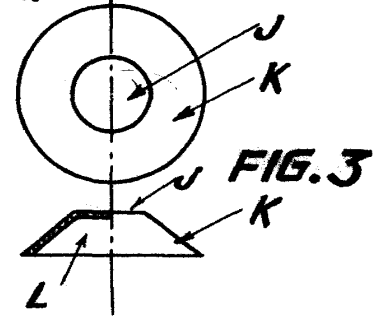


FIG. 3

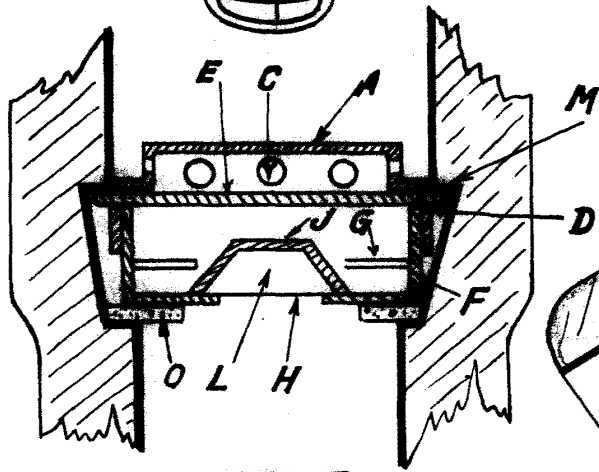


FIG. 5

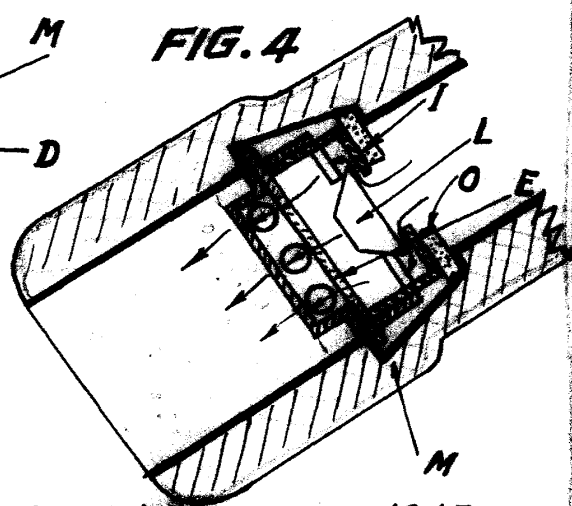


FIG. 4

Madrid 21 marzo 1945

*[Handwritten signature]*

ESCALA VARIABLE