

169279

13



INSTRUMENTO TECNICA  
RELACIONES  
A 47  
CLASE J

M O D E L O  
D E  
U T I L I D A D

a favor de Don Alejandro ROSALES EXPOSITO de nacionalidad española, residente en Vich (Barcelona), Carretera de Barcelona a Puigcerdá, Km. 66,8, por "APARATO LIMPIADOR DE RESIDUOS DE INFUSION DE CAFE".

- . -

MEMORIA DESCRIPTIVA

La presente invención se refiere a un aparato limpiador de residuos de infusión de café, cuya característica la constituye el hecho de absorber de forma automática dichos residuos, depositándolos y conteniéndolos en un colector propio del mismo, sin emplear para

5. ello medio complementario alguno.

Actualmente el sistema utilizado para la limpieza y extracción de los residuos de infusiones de café, depositados en los cacillos correspondientes, suele realizarse golpeando el referido cacillo sobre el borde

10.

169279

13 MAY 1971



- de un recipiente especialmente previsto para la contención de los citados residuos, de manera que éstos y como consecuencia de dicho efecto se desprenden fácilmente y se depositan en el mencionado recipiente.
5. Ello, a la vez que representa una notoria pérdida de tiempo por parte de la persona que procede a la limpieza del cacillo toda vez que suele ser necesario golpear repetidas veces para obtener el desprendimiento de los residuos, implica el tener que disponer de un recipiente única y exclusivamente para la contención de los antedichos residuos, lo cual afecta notablemente al aprovechamiento de espacio en la zona donde se halla instalado el mismo, que como es sabido suele ser detrás del mostrador, próximo a la cafetera, en los comercios expendedores de tal producto.
- 10.
- 15.

Estos inconvenientes quedan solventados mediante el aparato limpiador motivo de la presente invención, ya que el mismo absorbe automáticamente los residuos de la infusión, depositándolos y conteniéndolos en un colector propio del mismo.

- 20.
25. Esencialmente dicho aparato limpiador está constituido por un mecanismo aspirador, con medios adecuados de acoplamiento, cuya admisión se prolonga en un tubo que finaliza en una embocadura adaptable a la boca del cacillo portador de los residuos de la infusión. Asimismo, la referida embocadura está dotada de un interruptor accionable por el cacillo durante su acoplamiento, y de unas aletas cruzadas para

1169279

13



remover y desprender los residuos. Por otro lado, la extracción del mencionado aspirador está conectado a una bolsa colectora retenida en forma amovible.

5. Los dibujos adjuntos muestran, esquemáticamente y tan sólo a título de ejemplo no limitativo del alcance de la presente invención una forma de llevarlo a la práctica.

10. En dichos dibujos, la figura 1 muestra una vista en perspectiva del despiece del conjunto del aparato limpiador, antes de ser acoplado a un mostrador o similar; la figura 2 es una vista en alzado de dicho aparato, una vez debidamente instalado; la figura 3 muestra una vista en perspectiva, seccionada transversalmente, del detalle de acoplamiento entre el cacillo portador de los residuos de la infusión y la embocadura del extremo del tubo conectado a la admisión del aspirador.

20. Tal como en los referidos dibujos se aprecia, el aparato limpiador de residuos de infusión de café, objeto de la presente invención, está constituido por un mecanismo aspirador -1-, de forma y dimensiones apropiadas, cuya toma de admisión -2- se prolonga en un tubo curvado -3- que finaliza en una embocadura -4-, adaptable a la boca -5- del cacillo -6- portador de los residuos -7- de la infusión, la cual está dotada de un interruptor -8-, para la puesta en marcha del aspirador -1-, que es accionado por el referido cacillo -6- durante su acoplamiento a la embocadura -4-. Asimismo ésta
- 25.

99:972

- 4 -

169279

13



5. presenta pares de aletas -9- cruzadas normalmente entre sí, al objeto de remover y desincrustar los antedichos residuos -7-, mediante un ligero movimiento angular del cacillo -6- durante su mencionado acoplamiento a la citada embocadura -4-.

Por otro lado, la toma de extracción -10- del aspirador -1-, está conectada a una bolsa colectora -11- fácilmente desprendible, retenida en forma amovible sobre dicha toma -10-.

10. De otro modo, el tubo curvado -3- está provisto, por la parte interior de su curvatura, de un travesaño -12-, unido extremamente al mismo, al objeto de mantener de forma constante la referida curvatura de aquel, sobre cuyo travesaño -12- y por su cara inferior, contiguamente a la embocadura -4-, se halla dispuesto el ya citado interruptor -8- de puesta en marcha.

15. La instalación y montaje del conjunto sobre un mostrador -13- o similar, se realiza mediante el acoplamiento del tubo curvado -3- y la toma de admisión -2- del aspirador -1-, por medio de respectivas pletinas -14- complementarias entre sí, solidarias de los extremos de ambos elementos, de forma que sobre la referida toma de admisión -2-, que se introduce y sobresale a través de un orificio -15- practicado a tal efecto sobre el tablero horizontal del mostrador -13-, se acopla el antedicho tubo curvado -3-, efectuándose la fijación entre ámbos y la de éstos sobre el ya citado mostrador -13-, mediante tornillos -16- y tuercas -17-,

169279

13



a ellos complementarias, que atravesando el tablero del referido mostrador -13-, unen a las pletinas -14- a través de orificios -18- correspondientes, propios de las mismas.

5. Serán independientes del alcance de la presente invención, los detalles accesorios y las características constructivas empleadas en su realización, sin que ello altere la esencialidad de las siguientes reivindicaciones.

- . -

N O T A

10. Se reivindica como objeto del presente modelo de utilidad:

1. Aparato limpiador de residuos de infusión de café, caracterizado por el hecho de estar constituido por un mecanismo aspirador, con medios adecuados de acoplamiento, cuya admisión se prolonga en un tubo que finaliza en una embocadura, adaptable a la boca del caciillo portador de los residuos de la infusión, la cual está dotada de un interruptor, accionable por el caciillo durante su acoplamiento, y de unas aletas cruzadas para remover y desprender los residuos, en tanto que la boca de extracción del referido aspirador está conectada a una bolsa colectora retenida en forma amovible.

20. 2. Aparato limpiador de residuos de infusión de

169279



café:

La presente memoria descriptiva consta de seis  
hojas foliadas escritas a máquina por una sola cara.

Barcelona, 13 de mayo de 1971

Alejandro ROSALES EXPOSITO

p. a.

A large, stylized handwritten signature in black ink is written over the typed name and the "p. a." text, extending across the width of the signature block.

FIG. 1

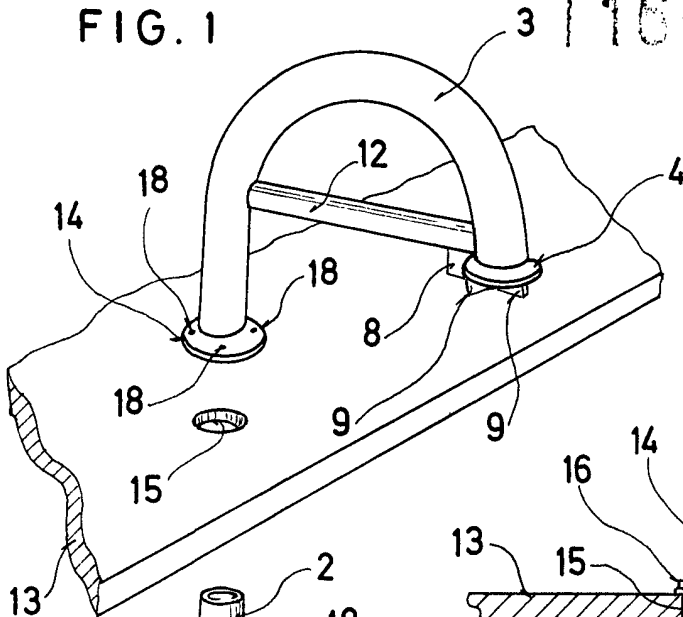


FIG. 2

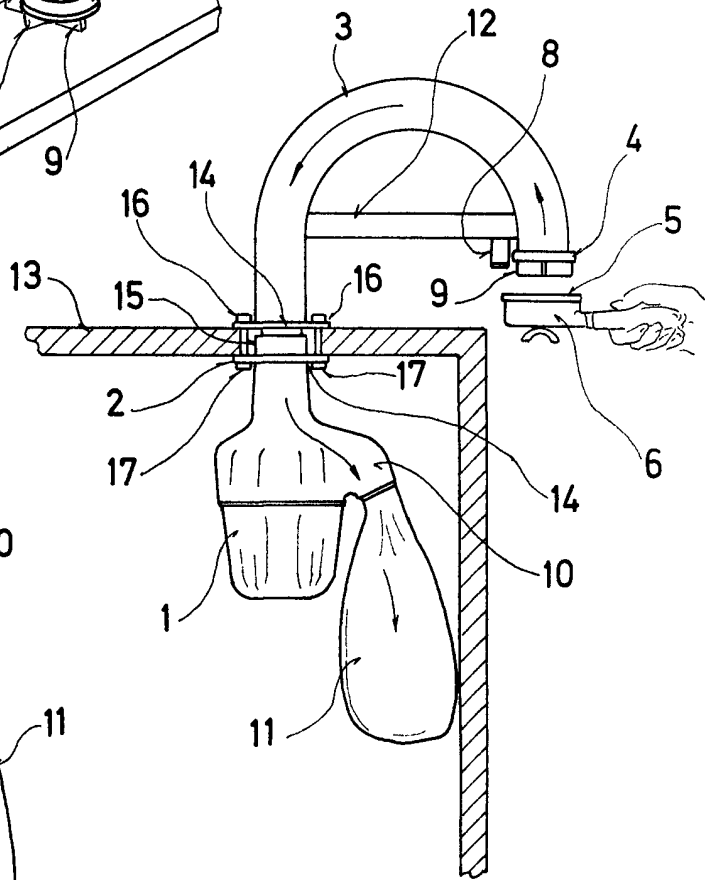
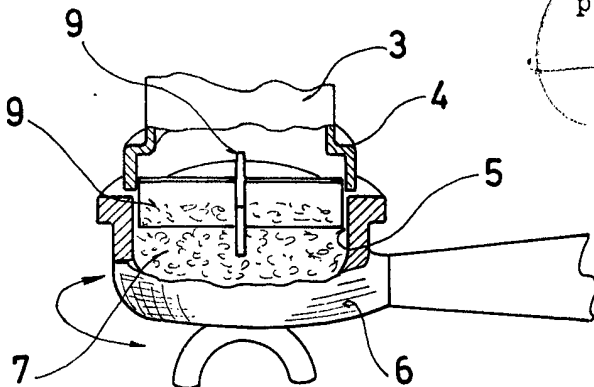


FIG. 3



Barcelona, 13 de mayo de 1971  
 Alejandro ROSALES EXPÓSITO  
 p. a.

20442/1

169279

13 MAY 1971

