



169254

26 MAY. 1971

SECCION TECNICA
CLASIFICACION I.P.C.
CLASE <u>A41</u>
SUBCLASE <u>f</u>

MEMORIA DESCRIPTIVA

correspondiente a la solicitud de concesión de un...

MODELO DE UTILIDAD

SOLICITANTE: D. JOSE VERDEJO GARCIA

RESIDENCIA: Camino de Moncada, espaldas al 119,

VALENCIA-9.

ENUNCIADO: UN DISPOSITIVO DE ABROCHADO PARA CIN

TURONES.

Prioridad: Patente n.º del

MGS.-

169254



1 El Estatuto vigente sobre Propiedad Industrial, de
26 de Julio de 1929, en su texto refundido publicado el 30
de Abril de 1930, establece los caracteres de patentabili-
5 dade de las invenciones de tipo industrial que tienen por
objeto obtener ventajas sobre lo ya conocido, admitiendo -
por consiguiente como patentables, las nuevas máquinas, a-
paratos, instrumentos, procesos de fabricación, etc. La am-
plitud de conceptos previstos como patentables, ha llevado
al legislador a aclarar (Artº. 46) que la enumeración con-
10 tenida en dicho cuerpo legal es puramente enunciativa y no
limitativa, haciéndola extensiva incluso a los descubrimien-
tos de tipo científico (Artº. 47).

15 El Decreto de 26 de Diciembre de 1947, recogiendo
la Orden de 18 de Noviembre de 1935, confirma el criterio
legal de que también serán patentables los instrumentos, ob-
jetos, o partes de los mismos, que aporten a la función a
que son destinados, un beneficio o efecto nuevo, y en defi-
nitiva que constituyan una mejora sustancial sobre lo ante-
riormente conocido.

20 Pues bien, a tenor de lo expuesto, y en base al ar-
ticulado que recoge los conceptos expresados, debe conside-
rarse, que la invención a que se refiere la presente memo-
ria, constituye una novedad industrial, con características
y ventajas que la hacen merecedora del privilegio de explo-
25 tación exclusiva que por ella se solicita, premiando así -
los méritos de quien aporta a la industria del país una me-
jora efectiva y precisamente comprendida entre las enuncia-
das por la Ley como patentables. (Arts. 46 y 47 en relación
con el 171, en su nueva redacción afectada por la Orden de
30 18 de Noviembre de 1.935).

- 3 -
169254



26 MAY. 1971

1 Pasando a describir el objeto de la invención por
la cual se solicita el presente privilegio de Modelo de
Utilidad, se hace constar que la finalidad de la idea que
vamos a describir es proporcionar al mercado y al público
5 en general un dispositivo de abrochado para cinturones,
cuyas características han sido estudiadas para que a la
vez constituyan un adorno.

A tal efecto viene constituido por dos láminas semi-
rígidas solidarias por uno de sus extremos a los del cuer-
10 po del cinturón y dotadas a lo largo de su extensión de
al menos un orificio, cuyas láminas se hacen pasar en o-
posición por el interior de una hebilla que presenta en
uno de sus travesaños, por su cara posterior, un pivote
que, al coincidir simultáneamente con uno de los orificios
15 de cada lámina, las atraviesa reteniéndolas formando cie-
rre y quedando abrochado el cinturón.

Con objeto de aclarar gráficamente la idea que se
ha expuesto, se acompaña a esta Memoria, como parte inte-
grante de la misma, un juego de dibujos en los que se re-
20 presenta lo siguiente:

En la figura 1ª se muestran los elementos consti-
tutivos del dispositivo de abrochado incorporados a los
extremos de un cinturón. Este viene señalado con la refe-
rencia -1-. A cada uno de los extremos del mencionado cin-
25 turón van unidas las láminas semi-rígidas -2- y -3-, cada
una provistas de orificios -4-, en número variable y ali-
neados. La hebilla -5- comprende tres travesaños y en uno
de ellos, por la cara posterior, está situado el pivote
-6-.

30 En la figura 2ª se muestra el dispositivo en acción

8-9-072

169254



26 MAY. 1971

1 de abrochar. Puede observarse como las láminas semi-rígi-
 das -2- y -3-, superpuestas, han sido introducidas en ope-
 sición por entre los travesaños de la hebilla -5-, de ma-
 5 nera que al coincidir el pivote -6- con uno de los orifi-
 cios de cada lámina, han quedado estas atrevsadas y rete-
 nidas.

El número de orificios de las láminas -2- y -3-
 será variable para poder delimitar el ancho del cinturón
 y que éste se ajuste a la cintura de cada usuario.

10 Del mismo modo la forma de la hebilla -5- será va-
 riable, tanto en su forma como en el número de sus trave-
 saños, siempre y cuando se mantenga el pivote posterior
 que actua como retén de las láminas semi-rígidás.

15 El funcionamiento del dispositivo ha quedado acla-
 rado completamente a lo largo de la descripción de los di-
 bujos realizada.

No se considera necesario hacer mas extensa esta
 descripción para que cualquier persona perita en la mate-
 20 ria comprenda perfectamente la idea que se desea patentar,
 así como las ventajas que de su realización industrial han
 de derivarse y que brevemente aludidas en sus puntos mas
 importantes, son las siguientes:

25 1ª.- Sencillez de fabricación, por cuanto los elemen-
 tos que integran el dispositivo se obtienen a partir de
 procesos simplificados de fabricación, lo que redundá en
 su reducido costo.

30 2ª.- Novedad funcional determinada por la constitu-
 ción de los elementos de abrochado, lo que constituye un
 avance importante en la técnica aplicada a este tipo de
 cierres, por lo que es evidente que el Modelo solicitado

8-9-972

169254



1 adquiere una utilidad práctica singular por el beneficio o efecto nuevo que aporta a la función a que se destina.

5 Por todo ello y para evitar posibles imitaciones se presenta esta solicitud pidiendo la explotación exclusiva de la idea descrita, de acuerdo con las consideraciones y puntos que se desean reivindicar, que se concretan en las páginas siguientes:

10

15

20

25

30

1169254



1
5
10
15
20
25
30

Hecha la descripción a que se refiere la memoria que antecede, es preciso insistir en que los detalles de realización de la idea expuesta, pueden variar, es decir, que pueden sufrir pequeñas alteraciones, basadas siempre en los principios fundamentales de la idea, que son en esencia los que quedan reflejados en los párrafos de la descripción hecha. En efecto, el Artículo 48 del Estatuto vigente sobre Propiedad Industrial, establece como no patentables, en su apartado tercero, "los cambios de forma, dimensiones, proporciones y materias de un objeto ya patentado" fijando así el criterio del legislador en el sentido de que patentada una idea que pueda dar lugar a una realidad práctica e industrializable, nadie podrá apoyarse en ella para, a pretexto de haber introducido ligeras modificaciones, presentarla como nueva y propia.

Este principio, en cuanto al alcance de la protección del objeto patentado se refiere, se halla confirmado por numerosas Sentencias del Tribunal Supremo, y entre ellas, como más terminantes, en las de fechas 16 de Octubre de 1954, 23 de Enero de 1959, 20 de Marzo de 1964 y otras.

Establecido el concepto expresado, en cuanto a la amplitud que debe darse a la protección solicitada, se redacta a continuación la Nota de Reivindicaciones, de acuerdo con lo que se establece en el último párrafo del apartado tercero del Artículo 100 de la Ley, sintetizando así las novedades que se desean reivindicar:

NOTA DE REIVINDICACIONES

En resumen, el privilegio de explotación exclusiva que se solicita, recaerá sobre las reivindicaciones siguientes:

9:07A

169254



1
5
10
15
20
25
30

1a.- UN DISPOSITIVO DE ABROCHADO PARA CINTURONES, caracterizado esencialmente por el hecho de estar constituido por dos láminas semi-rígidas solidarias por uno de sus extremos a los del cuerpo del cinturón y dotadas a lo largo de su extensión de al menos un orificio, cuyas láminas se hacen pasar en oposición por el interior de una hebilla que presenta en uno de sus travesaños, por la cara interior, un pivote que, al coincidir simultáneamente con uno de los orificios de cada lámina, las atraviesa reteniéndolas formando cierre y quedando abrochado el cinturón.

2a.- Se reivindica, por último, como objeto sobreel que ha de recaer el Modelo de Utilidad que se solicita, "UN DISPOSITIVO DE ABROCHADO PARA CINTURONES".

Todo tal y como queda descrito y reivindicado en la presente Memoria que consta de siete hojas mecanografiadas, y dibujos adjuntos.

Madrid, á 26 de Mayo de 1971.

BERNARDO UNGRIA

P.P.

1769254



fig. 1.ª

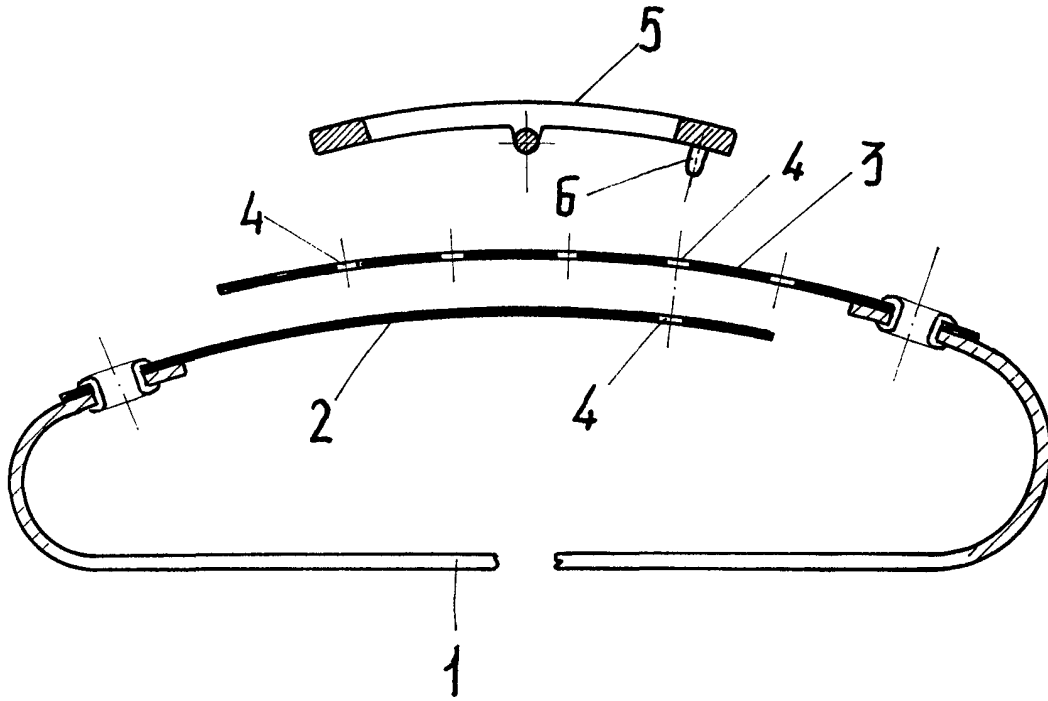
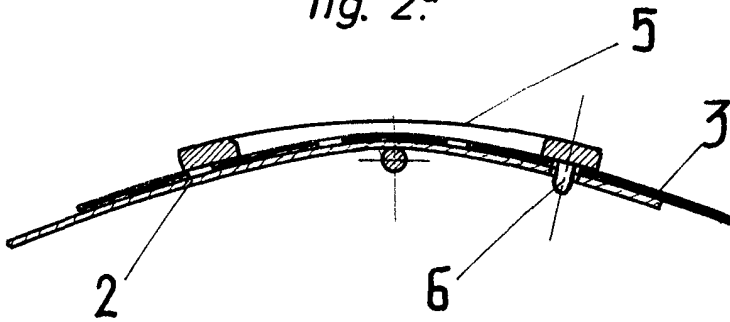


fig. 2.ª



ESCALA VARIABLE

Madrid, 26 de Mayo de 1971

BERNARDO UNGRIA

D. P.