

169253



DIRECCION TECNICA
REGISTRACION
CLASE B65 G09
SUBCLASE D F

MEMORIA DESCRIPTIVA

correspondiente a la solicitud de concesión de un

MODELO DE UTILIDAD

SOLICITANTE: PLAYME, S.A.

RESIDENCIA: Santa Barbara nº 17-21 - BENIPARRELL

(VALENCIA)

ENUNCIADO: UN ENVASE EXPOSITOR PERFECCIONADO.

Prioridad: Patente n.º del

MGS.-



- 2 -
169253



1 El Estatuto vigente sobre Propiedad Industrial, de
26 de Julio de 1929, en su texto refundido publicado el 30
de Abril de 1930, establece los caracteres de patentabili-
5 dad de las invenciones de tipo industrial que tienen por
objeto obtener ventajas sobre lo ya conocido, admitiendo -
por consiguiente como patentables, las nuevas máquinas, a-
paratos, instrumentos, procesos de fabricación, etc. La am-
plitud de conceptos previstos como patentables, ha llevado
10 al legislador a aclarar (Artº. 46) que la enumeración con-
tenida en dicho cuerpo legal es puramente enunciativa y no
limitativa, haciéndola extensiva incluso a los descubrimien-
tos de tipo científico (Artº. 47).

15 El Decreto de 26 de Diciembre de 1947, recogiendo
la Orden de 18 de Noviembre de 1935, confirma el criterio
legal de que también serán patentables los instrumentos, ob-
jetos, o partes de los mismos, que aporten a la función a
que son destinados, un beneficio o efecto nuevo, y en defi-
nitiva que constituyan una mejora sustancial sobre lo ante-
riormente conocido.

20 Pues bien, a tenor de lo expuesto, y en base al ar-
ticulado que recoge los conceptos expresados, debe conside-
rarse, que la invención a que se refiere la presente memo-
ria, constituye una novedad industrial, con características
y ventajas que la hacen merecedora del privilegio de explo-
25 tación exclusiva que por ella se solicita, premiando así
los méritos de quien aporta a la industria del país una me-
jora efectiva y precisamente comprendida entre las enuncia-
das por la Ley como patentables. (Arts. 46 y 47 en relación
30 con el 171, en su nueva redacción afectada por la Orden de
18 de Noviembre de 1.935).



169253

26 MAY. 1971

1 Pasando a describir el objeto de la invención por
la cual se solicita el presente privilegio de Modelo de
Utilidad, se hace constar que la finalidad de la idea
que vamos a describir es proporcionar al mercado y al
5 público en general un envase expositor, perfeccionado,
de los que comprenden una tapa transparente y una base
de cierre también transparente dotada de un cuerpo lami-
nar ornamental.

10 La invención se caracteriza esencialmente por la
disposición especial que se le ha dado a cada uno de
los elementos que constituyen el envase, a fin de con-
seguir que el cuerpo en él expuesto parezca flotar en
el espacio o suspendido en él.

15 A tal fin, los bordes del cuerpo laminar ornamen-
tal están doblados formando paredes verticales que se
ajustan entre las paredes de la tapa y de la base, ac-
tuando como junta de cierre a presión, quedando situada
la base, con objeto de lograr el fin propuesto, con su
oquedad hacia abajo y cerrada inferiormente por el cuer-
20 po laminar ornamental. La superficie de la base queda
elevada respecto del cuerpo ornamental que la cierra in-
feriormente, y situando sobre ella un cuerpo, éste pare-
ce flotar sobre la parte ornamental que queda visible a
través de la superficie de la base.

25 Con objeto de aclarar gráficamente la idea que se
describe, se acompaña a esta Memoria, como parte inte-
grante de la misma, un juego de dibujos en los que se
representa lo siguiente:

30 En la figura 1ª se muestra el fondo ornamental -1-
con sus paredes periféricas -2- verticales. La base del

1169253

26 MAY 1971



1 envase -3- posee características similares a las del
cuerpo ornamental con sus paredes -4- en oposición a
las de aquel. Toda ella está construida en materia trans-
5 parente, de manera que el objeto situado sobre su super-
ficie, en este caso un avión -5-, parece estar volando
sobre el paisaje que el elemento ornamental tiene impre-
so, con o sin relieve.

 En la figura 2ª puede verse el envase en sección
alzada. El cuerpo ornamental -1- tiene sus paredes -2-
10 acopladas a las paredes -4- de la base -3- por su parte
exterior, mientras la tapa -6-, preferiblemente trans-
parente cubre exteriormente a los dos elementos, inclui-
do el cuerpo -5- situado en su interior. Las paredes
15 verticales -2- del cuerpo ornamental quedan entre las
de la base y las de la tapa, formando una junta de cie-
rre a presión.

 De la descripción de los dibujos que antecede se
deduce prácticamente la constitución y funcionamiento
del objeto de la invención, que es como sigue:

20 El acoplamiento de las partes integrantes del
envase ha sido estudiado detenidamente para lograr el
efecto previsto de que el objeto depositado sobre la
base dé la sensación de estar flotando sobre el elemento
ornamental. Naturalmente que los objetos que ha de con-
25 tener el envase no se limitan ni han de considerarse li-
mitados por la representación como ejemplo de un avión,
sino que pueden ser otros para los que interesa lograr
el mismo efecto. De igual modo el elemento ornamental
podrá variarse siempre en consonancia con el objeto que
30 el envase contenga.

169253



1

No se considera necesario hacer mas extensa esta descripción para que cualquier persona perita en la materia comprenda perfectamente la idea que se desea patentar, así como las ventajas que de su realización industrial han de derivarse y que brevemente aludidas en sus puntos mas señalados, son las siguientes:

5

1ª.- Sencillez de fabricación, por cuanto que los elementos que integran el envase se elaboran a través de un proceso simplificado en cuanto a fases operativas, que es determinante de costos muy asequibles en general.

10

2ª.- Facilidad de montaje, gracias a la organización constructiva de los elementos que lo integran lo que permite un acoplamiento rápido entre piezas practicable por mano de obra no especializada, lo que se traduce en importantes ahorros de tiempo y costos.

15

3ª.- Novedad funcional determinada por el ali-ciente que aporta a la presentación de objetos, en apa-riencia flotantes dentro del envase, por lo que es evi-dente que el Modelo solicitado adquiere una utilidad práctica singular, por el beneficio y efecto nuevo que aporta a la función a que se destina.

20

Por todo ello y para evitar posibles imitacio-nés, se presenta esta solicitud, pidiendo la explota-ción exclusiva de la idea descrita, de acuerdo con las consideraciones y puntos importantes que se desean rei-vindicar, que se concretan en las páginas siguientes:

25

30

- 6 -
169253



26 MAY 1971

1

5

10

15

20

25

30

Hecha la descripción a que se refiere la memoria que antecede, es preciso insistir en que los detalles de realización de la idea expuesta, pueden variar, es decir, que pueden sufrir pequeñas alteraciones, basadas siempre en los principios fundamentales de la idea, que son en esencia los que quedan reflejados en los párrafos de la descripción hecha. En efecto, el Artículo 48 del Estatuto vigente sobre Propiedad Industrial, establece como no patentables, en su apartado tercero, "los cambios de forma, dimensiones, proporciones y materias de un objeto ya patentado" fijando así el criterio del legislador en el sentido de que patentada una idea que pueda dar lugar a una realidad práctica e industrializable, nadie podrá apoyarse en ella para, a pretexto de haber introducido ligeras modificaciones, presentarla como nueva y propia.

Este principio, en cuanto al alcance de la protección del objeto patentado se refiere, se halla confirmado por numerosas Sentencias del Tribunal Supremo, y entre ellas, como más terminantes, en las de fechas 16 de Octubre de 1954, 23 de Enero de 1959, 20 de Marzo de 1964 y otras.

Establecido el concepto expresado, en cuanto a la amplitud que debe darse a la protección solicitada, se redacta a continuación la Nota de Reivindicaciones, de acuerdo con lo que se establece en el último párrafo del apartado tercero del Artículo 100 de la Ley, sintetizando así las novedades que se desean reivindicar:

NOTA DE REIVINDICACIONES

En resumen, el privilegio de explotación exclusiva que se solicita, recaerá sobre las reivindicaciones siguientes:

- 7 -
169253



26 MAY 1971

1

5

10

15

20

25

30

1ª.- UN ENVASE EXPOSITOR PERFECCIONADO, de los del tipo que comprenden una tapa transparente y una base de cierre transparente también dotada de un elemento laminar ornamental, caracterizado esencialmente por el hecho de que los bordes del cuerpo laminar ornamental están doblados formando paredes verticales que se ajustan entre las paredes, también verticales, de la tapa y de la base, actuando como junta de cierre a presión, quedando situada la base con su oquedad hacia abajo y cerrada inferiormente por el cuerpo laminar ornamental, de tal manera que un cuerpo situado sobre la base, debido a la transparencia de ésta y a la distancia a que se encuentra del fondo ornamental, parece estar flotando o suspendido sobre el motivo ornamental de fondo.

2ª.- Se reivindica, por último, como objeto sobre el que ha de recaer el Modelo de Utilidad que se solicita, "UN ENVASE EXPOSITOR PERFECCIONADO".

Todo conforme queda descrito y reivindicado en la presente Memoria, que consta de siete páginas mecanografiadas, y dibujos que se acompañan.

Madrid, 26 de Mayo de 1971.

BERNARDO UNGRIA

P.P.

fig. 1ª

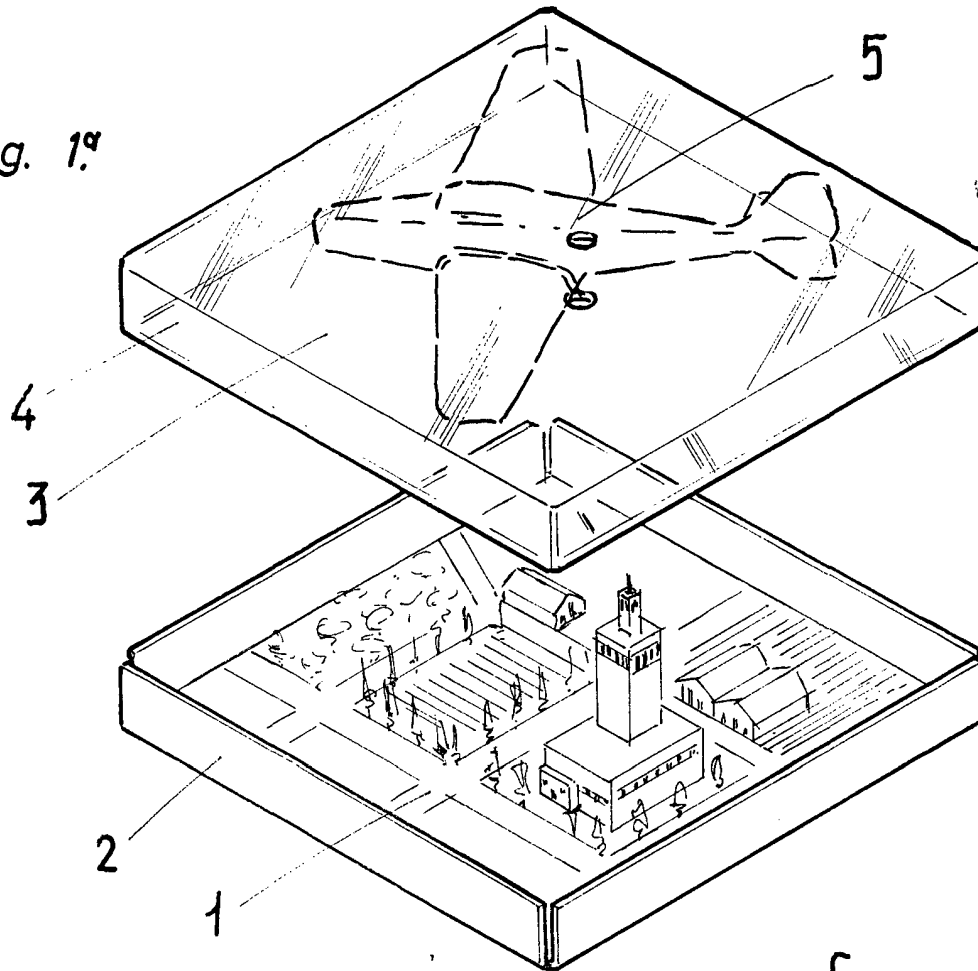
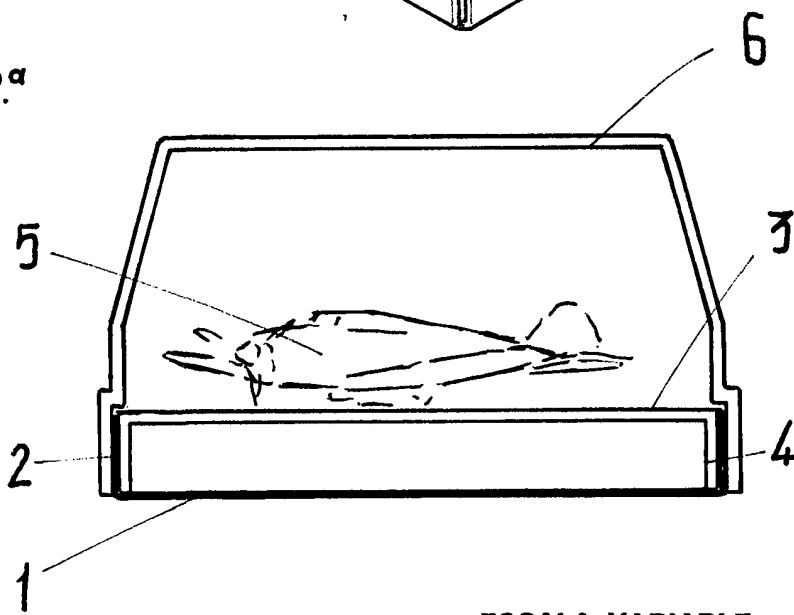


fig. 2ª



ESCALA VARIABLE

Madrid, 26 de mayo

de 19 71

BERNARDO UNGRIA

P. P.