

VRN/mf.

REGISTRACION TECNICA
CLASE H03
-SUBCLASE H

26 M



169240

M O D E L O D E U T I L I D A D

por veinte años,

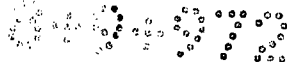
para todo el territorio español, por " RESONADOR PIEZO
ELECTRICO", cuyo privilegio se solicita a favor de la
entidad nacional ICAPRE, S.A., sita en HOSPITALET DE
LLOBREGAT(Barcelona), c.Cobalto,s/n , esquina Ramblas
Justo Oliveras.

M E M O R I A D E S C R I P T I V A

El presente Modelo de Utilidad tiene por objeto
un resonador piezoeléctrico, de características to-
talmente nuevas en cuanto a lo conocido y utilizado
en la industria afin de electrónica.

5

El resonador objeto del Modelo que se preconiza
aporta como mejora muy sustancial a la función a que



169240

26



se destina, el actuar aún dentro de su ámbito electrónico como una pieza de carácter eminentemente mecánico, que en su movimiento vibrador absorbe una energía actuando como filtro.

5 Las ventajas que aporta el objeto que se preconiza, se derivan de su propia simplicidad de constitución, lo que significa un montaje muy económico y sencillo, tanto por la facilidad de aplicación como por sus características funcionales conducentes
10 en conjunto a un resultado industrial nuevo y ventajoso.

La descripción detallada que se da a continuación proporciona una idea clara de la esencia básica del presente Modelo de Utilidad, al ser considerado con
15 los dibujos ilustrativos que se acompañan, a título de ejemplo, de la forma preferente de ejecución práctica y sin que signifiquen limitación alguna al derecho registral, que se recaba.

El resonador piezoeléctrico preconizado es de
20 los del tipo utilizado en aparatos electrónicos a modo de filtro y está constituido esencialmente por dos placas metálicas de apoyo 10 y 20 enfrentadas, entre las cuales se dispone, una placa intermedia 30 constituida a base de una porción plana
25 31 de material ferrocerámico con sus dos caras metalizadas 32.



169240

26

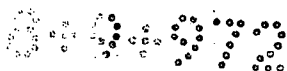


5 La placa de apoyo 20 comprende un punto centrado de embutición 21, cuya convexidad se enfrenta a la otra placa de apoyo la cual comprende centrada una lengüeta flexible 11, disponiéndose entre aquel punto de embutición 21 y la lengüeta 11, libremente, la placa intermedia 30.

10 En uno de los vértices, de cada placa de apoyo, emerge, respectivamente, una lengüeta plana 12 y 22 continuación de su propia estructura, las cuales lengüetas quedan en posición opuesta, al enfrentarse las placas de apoyo 10 y 20 para recibir la placa intermedia 30, asomando tales lengüetas 12 y 22 a través de sendos orificios 41 y 42 practicados en el fondo de una caja contenedora 40 de material dieléctrico, que junto a dos de sus aristas menores inferiores, opuestas a la abertura de la caja, presentan salientes longitudinales romos 43.

20 El resonador comprende asociada una caja tapadora 50, susceptible de recibir a la caja contenedora 40, de los órganos integrantes del resonador, teniendo practicada la caja tapadora 50 sendos ojales 51 enfrentados, cerca de sus aristas menores contiguas a la abertura, para recibir asomantes a los salientes 43 de la caja contenedora, insertada por simple presión, cuyos salientes 43 vencen la resistencia elástica de la franja 52 de material que resta entre el

25



169240



1971

ojal 51 y la arista menor superior de la abertura de la caja tapadora 50.

5 Descrito suficientemente en qué consiste el presente Modelo de Utilidad en correspondencia con los dibujos que se acompañan, se comprende que alcanzará igualmente el derecho que se recaba a aquellas modificaciones de detalle que en el curso de la realización se estimen conveniente, introducir, siempre y cuando no alteren a la esencia característica del Modelo, a este fin se declaran de novedad las siguientes reivindicaciones que constituyen la

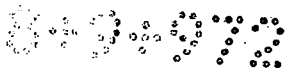
10

NOTA REIVINDICATORIA

15 1ª - " RESONADOR PIEZOELECTRICO" de los utilizados en aparatos eléctricos a modo de filtro, caracterizado, esencialmente, por comprender dos placas metálicas de apoyo, enfrentadas, entre las cuales se dispone, una placa intermedia constituida a base de una porción plana de material ferrocerámico cuyas dos caras están metalizadas.

20 2ª - Resonador, según la anterior reivindicación, caracterizado, esencialmente, porque una de las placas de apoyo comprende un punto centrado de embutición, cuya convexidad se enfrenta a la otra placa de apoyo la cual comprende centrada una lengüeta flexible, disponiéndose entre aquel puente de embutición y la lengüeta, libremente, la placa intermedia.

25



169240



5 3ª- Resonador, según las anteriores reivindicaciones, caracterizado, esencialmente, porque en uno de los vértices, de cada placa de apoyo emerge una lengüeta plana continuación de su propia estructura, las cuales lengüetas quedan en posición opuesta, al enfrentarse las placas de apoyo para recibir la placa intermedia, asomando tales lengüetas a través de sendos orificios, practicados en el fondo de una caja contenedora, de material dieléctrico, que junto a dos de sus aristas menores inferiores, opuestas a la abertura de la caja, presentan salientes longitudinales romos.

15 4ª - Resonador, según las anteriores reivindicaciones, caracterizado, esencialmente, por comprender una caja tapadora, susceptible de recibir a la caja contenedora de los órganos interiores del resonador, teniendo practicada la caja tapadora sendos ojales enfrentados, cerca de sus aristas menores contiguas a la abertura, para recibir asomantes a los salientes de la caja contenedora, insertada por simple presión, cuyos salientes vencen la resistencia elástica de la franja de material que resta entre el ojal y la arista menor superior de la abertura de la caja tapadora.

25 5ª - " RESONADOR PIEZOELECTRICO "

Todo tal y conforme queda descrito y reivindicado

3-9-71

169240



en la Memoria Descriptiva que antecede y que consta de seis hojas escritas a máquina por una sola de sus caras y un plano que la ilustra.

MADRID, 26 MAY. 1971

ICAPRE, S.A.,

P.A.

J. J. MORGADES Y GRANER

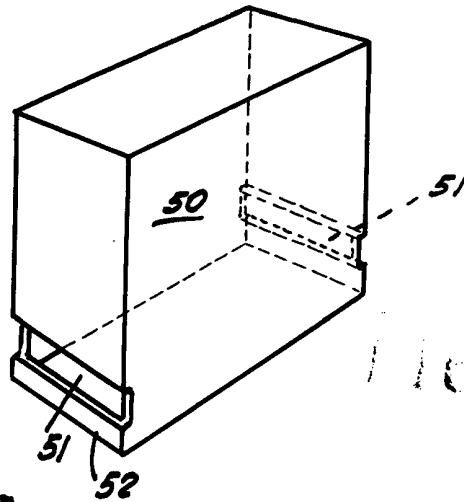
P. P.

A handwritten signature in dark ink, appearing to read 'J. J. Morgades'.

Fdo. M.^a del Carmen Morgades Manzanera



FIG. 1



109240

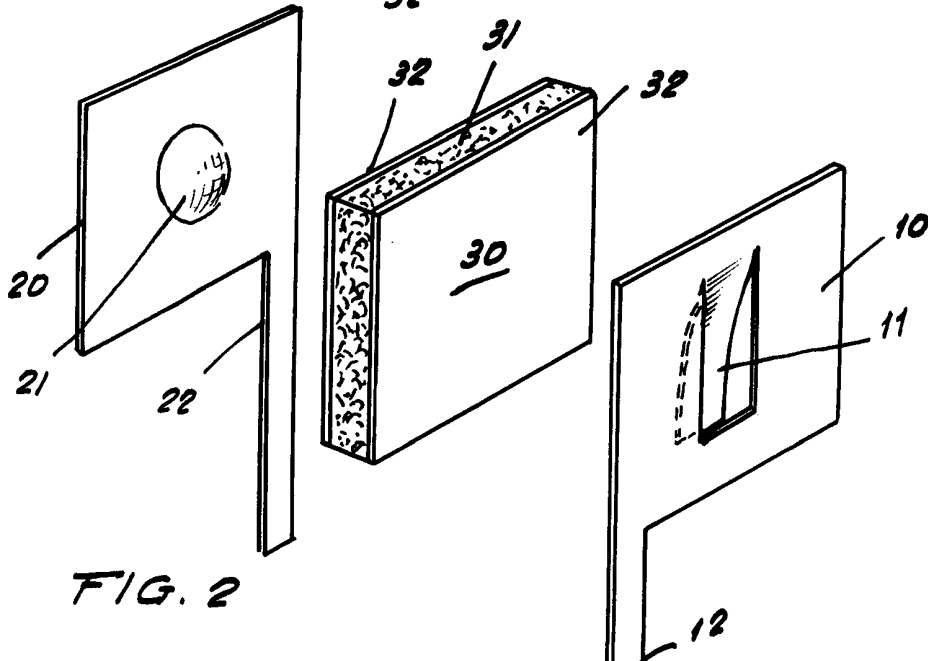
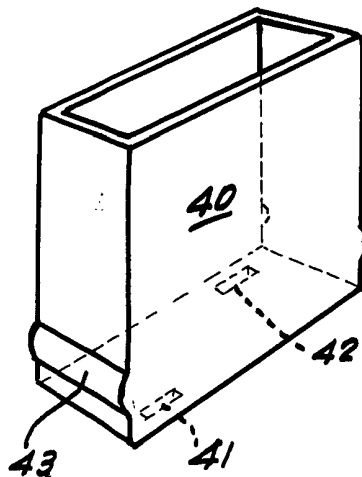


FIG. 2

FIG. 3



Madrid, 26 de Mayo
f.a. J. J. Morgades y Graner
I.p.t.