

169232



CLASIFICACION Y CATEGORIA
 CLASIFICACION
 CLASE A 01
 SUBCLASE K

M O D E L O

D E

U T I L I D A D

por "COMEDERO-BEBEDERO PARA ANIMALES", a favor de Don JOSE
 CAPELL FELIU, de nacionalidad española, con domicilio en
 BARCELONA, calle Rosellón, nº 366, entrlo., 3ª.

= . =

MEMORIA DESCRIPTIVA

El presente modelo de utilidad se refiere a un comedero-bebedero para animales.

Más concretamente, el citado invento objeto del presente modelo, consta de un comedero-bebedero dotado de unas peculiaridades que lo hacen ventajoso ante la práctica con respecto a otras realizaciones conocidas para fines análogos.

En líneas generales, el modelo en cuestión, consta en esencia de una peana configurativa de una cubeta de configuración regular, apta para alojar en la misma el alimen-



- to, y en cuya embocadura se halla apoyada una tapa superior, en la superficie de la cual se encuentran operativamente dispuestas unos orificios útiles para que a través de los cuales introduzcan los animales la cabeza y substraigan la comida. La característica más sobresaliente que presenta dicho comedero-bebedero, es que en el centro del fondo de dicha cubeta, y formando parte integral con la misma, se prolonga hacia arriba un cilindro, el cual presenta en su extremo inferior unas ventanas por donde se distribuyen los alimentos, ya que los cuales serán suministrados por la parte superior de dicho cilindro, en el cual se halla ubicado un segundo cilindro que forma parte integral de una esfera o elemento regular operativamente ideada para servir de almacén de los alimentos, que se distribuirán en la vasija a medida que los animales vayan comiendo de ésta.

En el centro de la base inferior del primer cilindro, existe una protuberancia cónica que ayuda a repartir la salida de los alimentos por las ventanas.

Con el fin de facilitar la explicación, se acompaña a la presente memoria descriptiva de una lámina de dibujos en la que se ha representado un caso de realización que se cita a título de ejemplo.

En la figura:

La figura 1, presenta una vista en sección longitudinal del modelo.

La figura 2, muestra una vista en planta del mismo.

Haciendo referencia a las figuras se puede apreciar en su realización, una cubeta -1-, la cual comporta en su

8:9:972

- 3 -
169232

26



embocadura una tapa -2- provista de una pluralidad de orificios -3- operativamente dispuestos para que por los mismos los animales introduzcan la cabeza y substraigan los alimentos depositados en dicha cubeta. La cubeta presenta en su parte central y formando cuerpo con la misma, un cilindro vertical -4- provisto en su parte inferior de unas ventanas -5- distribuidoras de los alimentos en el fondo de dicha cubeta, distribución que ayudada por la protuberancia -6-. En dicho cilindro -4- ubica un segundo cilindro -7- el cual forma parte integral del depósito esférico -8-, donde se aloja el alimento.

El modelo, dentro de su esencialidad, podrá ser llevado a la práctica en otras formas de realización que difieran en detalle de la indicada a título de ejemplo en la descripción y a las cuales alcanzará igualmente la protección que se recaba. Podrá, pues, construirse en cualquier forma y tamaño, con los materiales más adecuados, por quedar todo ello comprendido en el espíritu de las reivindicaciones.

= . =

20.

N O T A

Descrito el objeto y utilidad de la presente invención, lo que se declara como no divulgado ni practicado en España, comprende las siguientes reivindicaciones:

25.

1ª.- Comedero-bebedero para animales, caracterizado esencialmente por el hecho de comprender una cubeta de configuración regular, provista en su embocadura de una tapa que presenta en su superficie unos orificios operativamente



- dispuestos para que quepan por los mismos la cabeza de los animales; porque dicha cubeta presenta en la parte central de su fondo y formando cuerpo con el mismo un cilindro vertical, cuya parte inferior comporta unas ventanas aptas para la salida de unos alimentos, los cuales se encuentran depositados en un depósito regular, y porque dicho depósito presenta una prolobgación cilíndrica que ubica en el cilindro antedicho, y además porque en el centro de la base inferior de dicho cilindro, se encuentra una protuberancia cónica que ayuda al reparto de la salida de los alimentos por las referidas ventanas.
- 5.
- 10.

2ª.- Comedero-bebedero para animales.

- Según se describe y reivindica en la presente memoria descriptiva que consta de cuatro hojas foliadas y escritas a máquina por una sola de sus caras, acompañadas de los dibujos reglamentarios.
- 15.

Madrid, a 26 MAYO 1971

p. a.

~~D. B.~~ JAIME ISERN

Fig. 1

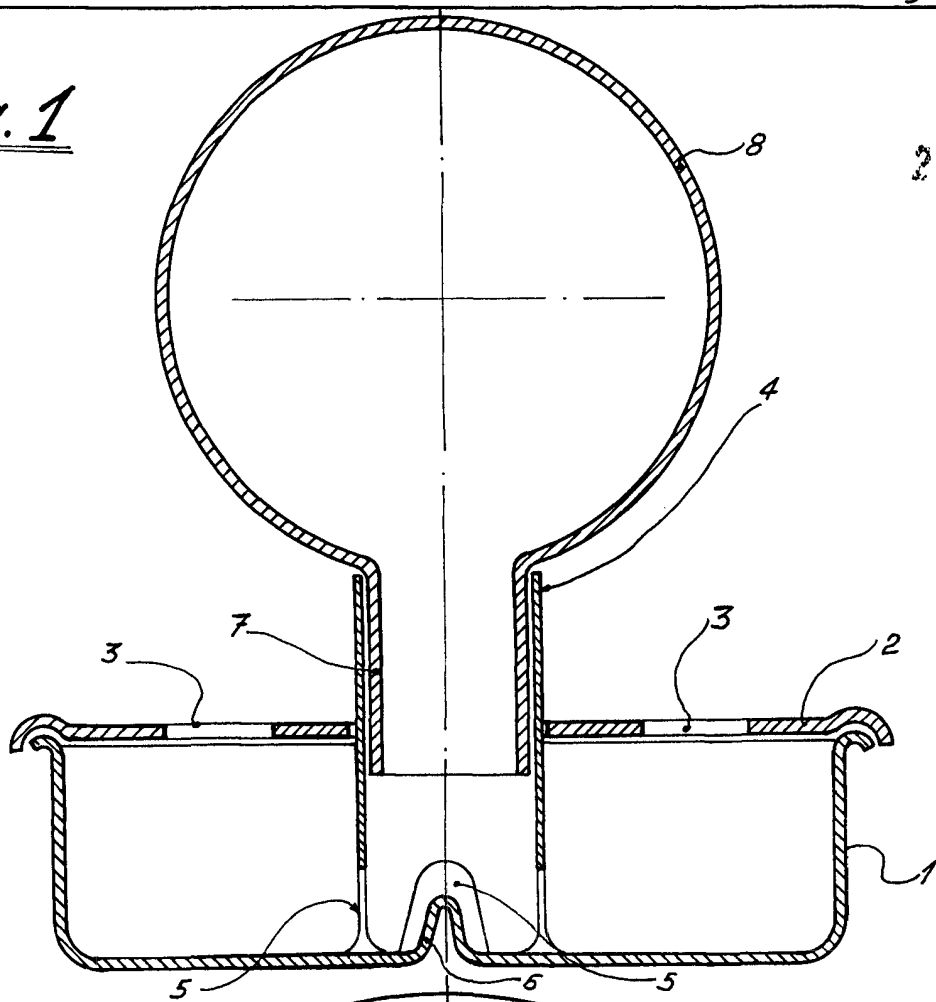
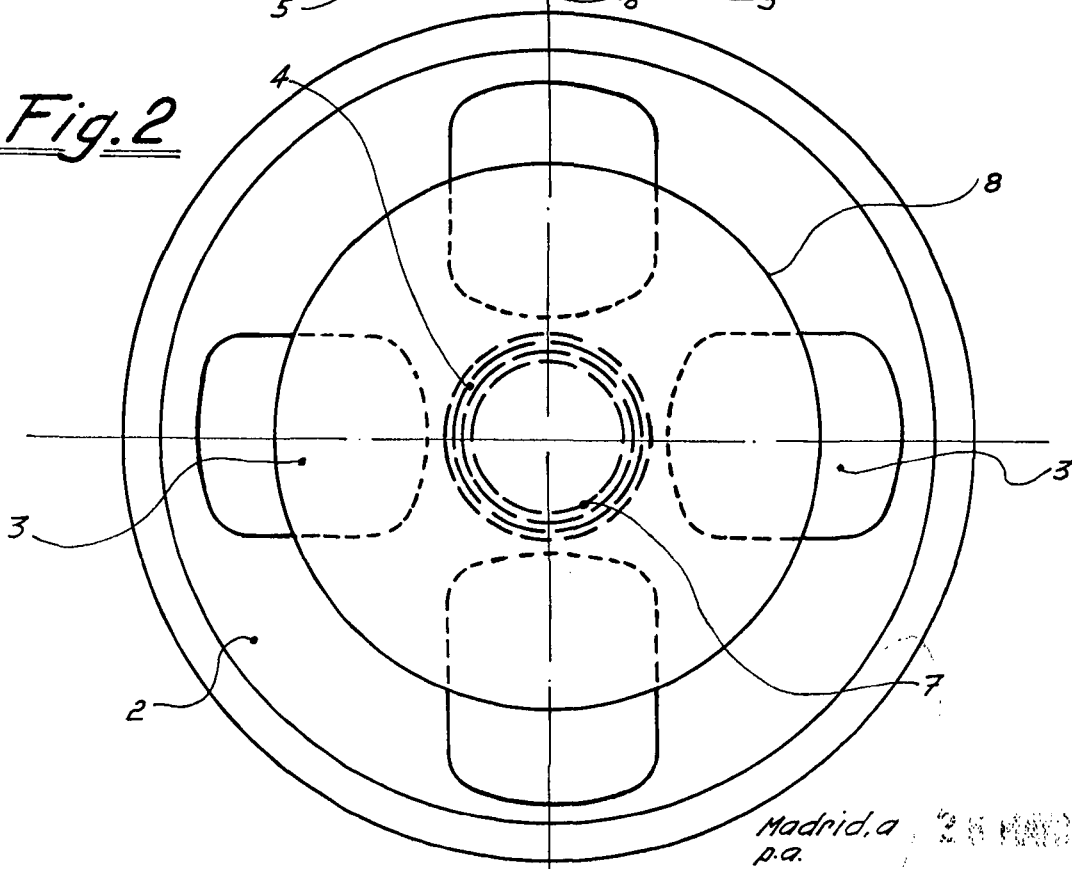


Fig. 2



Madrid, a 20 MARZO 1927

JAIMÉ ISERN

P. P.