

26-6-972

169226

25 MAY



1

memoria descriptiva

SECCION TECNICA

CLASIFICACION I. P. C.

CLASE E06

SUBCLASE B

MODELO DE UTILIDAD

Que se solicita en España por veinte años, a favor de DON JOSE MARIA PEREZ MARTIN, de nacionalidad Española, residente en Madrid, Moscareta 3 y 6 por : " DISPOSITIVO DE BLOQUEO DE ARMADURAS METALICAS DE CORREDERA "

- - - - -



- 2 -

Se refiere éste modelo de utilidad conforme su enunciado indica a una armadura metálica de corredera de cualquier tipo constituida por una combinación de perfiles de especial diseño en los que, principalmente, interviene un elemento de bloqueo y desbloqueo, sencillo y casi automático de los posicionamientos de la armadura montada que constituye la corredera propiamente dicha.

Se han buscado para la vinculación de dos perfiles en los que, uno de ellos, hace de bastidor y el otro de elemento móvil, infinidad de medios para su montaje y fijación, sin embargo, todos ellos, a pesar de complicar considerablemente la forma del perfil tenían que recurrir a fijaciones de extremos o terminal sin poder afianzarlo en punto intermedio determinado.

Mediante el presente modelo, se logra una combinación dotada del dispositivo de bloqueo y guía de deslizamiento de uno de los perfiles que podrá resultar corredera con respecto al otro.

Una de las características de dicho modelo es que, el perfil base o fijo, cuenta en la superficie horizontal con un saliente en forma de " T " de modo que los extremos del ala hori-



25 MAY 1974

zontal se prolongan verticalmente, resultando uno de ellos, a los haces para constituir la línea de guiado o deslizamiento y el punto de anclaje también del dispositivo.

5.- Otro detalle es que sobre éste, en contacto con la superficie horizontal de la base, se establece el perfil de la armadura correspondiente a bloquear, panel o similar que estará constituido por un perfil en forma de " H " que, en la zona inferior presentará en su centro, longitudinalmente, unos finos nervios que sirven de ajuste al receptor del dispositivo de ajuste o cursor.

10.- Otro detalle es que dicha " H ", por abajo, presentará salientes configurando alojamientos en " C ", donde quedan comprendidas unas juntas sintéticas o de material elástico para ajustar contra la línea de deslizamiento.

15.- Esencialmente el receptor del dispositivo está formado por una pieza en " U " invertida con unas finas regatas longitudinales para guiarse en dichos nervios y en cuyo interior va montado un cuerpo macizo de madera o similar que queda montado en el soporte, por encima del tramo horizontal, mediante un tornillo o similar.

20.- Otro detalle del invento es que el mencionado cuerpo macizo, en la pared interior, separada convenientemente de la propia de dicha " H " comporta una escuadra cuyo lado horizontal es mucho más corto y queda guiada por debajo de la " T " del perfil soporte apretándose contra las mismas por la simple

25.-



disposición de un resorte fijado en la pared inferior del cuerpo macizo de forma que tiende permanentemente a empujarlo y por tanto a que la uñeta de la escuadra incida sobre la línea de guiado.

5.- Otra característica del modelo es que el cuerpo macizo emerge parcialmente por la cara anterior del perfil " H ", según una boca preparada al efecto y a través de la cual podemos manipular dicho dispositivo para apretarlo , liberar la uñeta correr el perfil - H - a lo largo de la línea de " T ".

10.- Una idea más concreta del modelo, la realizaremos a continuación al hacer referencia a la lámina de dibujos que a ésta memoria se acompaña en la que, de manera un tanto esquemática y tan sólo por vía de ejemplo, se representan los detalles preferidos del invento.

15- En los dibujos :

La figura 1ª, es una vista en sección según un plano vertical del conjunto visto de perfil.

La figura 2ª, es un detalle en alzado frontal del dispositivo de bloqueo.

20.- Comentando las referencias numéricas de dicha lámina de dibujos, se indica con el número -1- el perfil base, siendo -2-

6-972

169226

25 MAY



- 5 -

el perfil acoplado en forma de " H ", o al menos dotado de dos paredes paralelas y de un tramo horizontal -4-.

5.- El perfil -1- en la superficie horizontal que consta de un saliente de escasa altura en forma de " T " -3- que constituye la línea de anclajes o guiado de -2-.

Este perfil -2-, interiormente, en las paredes verticales cuenta con unos finos nervios longitudinales -5- donde ajustan las regatas o muescas -9- del receptor en forma de " U " invertida -8- del dispositivo de bloqueo -10-.

10.- Este dispositivo está constituido por un cuerpo macizo, prismático o similar y con preferencia de madera -10- ajustado a -8- y fijado por tornillo -14- que ensarta el sector -4- -8-.

15.- Dicho cuerpo -10-, en la pared interior lleva acoplada una escuadra -11- que, el lado horizontal -13- mucho más corto hace de uña de anclaje contra el ala horizontal -3- a la que ajusta por efecto del resorte -16- incorporado a -10- y que choca contra la pared interior de -2-.

20.- El dispositivo de bloqueo, es mandado por -10- y a los efectos, éste, emerge por la pared opuesta, según una ventana -14- prevista en la pared vertical correspondiente de -2- de ésta forma con presionar simplemente, vencer la acción del



resorte -16- podemos correr a comodidad el perfil -2- o elemento que sobre éste se disponga.

Otro detalle del perfil -2- es que por sus extremos internos inferiores, cuenta con los canales u alojamientos -6- donde montan las juntas elásticas -7- para asegurar el posicionamiento del mismo.

Una vez descrita convenientemente la naturaleza del modelo se hace constar a los efectos oportunos que el mismo no queda limitado a los detalles exactos de ésta exposición sino que por el contrario en el podrán introducirse modificaciones siempre y cuando no se alteren las características esenciales del mismo que se resumen en las siguientes :

REIVINDICACIONES

1ª.- " DISPOSITIVO DE BLOQUEO DE ARMADURAS METALICAS DE CORREDERA ", esencialmente caracterizado al estar constituido por dos perfiles, uno base y otro ajustable sobre ésta, con preferencia en forma de " H ", guiado sobre un saliente en " T " del primero y bloqueable por un dispositivo practicable desde el exterior, según una de las paredes verticales de éste.

2ª.- " DISPOSITIVO DE BLOQUEO DE ARMADURAS METALICAS DE

169226

169226

25 MAY



- 7 -

CORREDERA ", porque dicho dispositivo, se caracteriza al estar constituido por un cuerpo macizo o similar incorporado al perfil corredera que, en su cara interior comporta una escuadra de lado inferior corto a modo de uña que engancha en la línea " T " del perfil base, quedando constantemente ajustado por la acción de un resorte que empuja permanentemente el cuerpo macizo.

5.- 3ª.- " DISPOSITIVO DE BLOQUEO DE ARMADURAS METALICAS DE CORREDERA ", conforme a la anterior reivindicación, porque el cuerpo macizo del dispositivo, sale parcialmente a través de una ventana prevista en la " H ", a través de la cual resulta practicable.

10.- 4ª.- " DISPOSITIVO DE BLOQUEO DE ARMADURAS METALICAS DE CORREDERA ", de conformidad con la 2ª y 3ª reivindicación porque el cuerpo macizo del dispositivo va montado en una pieza en " U " invertida, fijada por arriba al sector horizontal del perfil " H " y por el interior guiado al mismo mediante unas muescas laterales guiadas en finos nervios longitudinales previstos en éste.

15.- 5ª.- " DISPOSITIVO DE BLOQUEO DE ARMADURAS METALICAS DE CORREDERA ", conforme a las anteriores reivindicaciones,

20.-

16-972

169226



25 MAY 1971

- 8 -

dicho perfil en " H ", se caracteriza porque en el extremo inferior, interiormente, presenta alojamientos longitudinales en " C " para recepción de juntas elásticas de estanqueidad.

5.- 6ª.- " DISPOSITIVO DE BLOQUEO DE ARMADURAS METALICAS DE CORREDERA "

Según se describe y reivindica en la presente memoria descriptiva que consta de ocho hojas mecanografiadas por una sóla de sus caras y una lámina de dibujos que la ilus-

10.- tran.

Madrid,

25 MAY. 1971

EL AGENTE OFICIAL,

A. L. DE LA HERRAN

R.P.



Fig. 1a

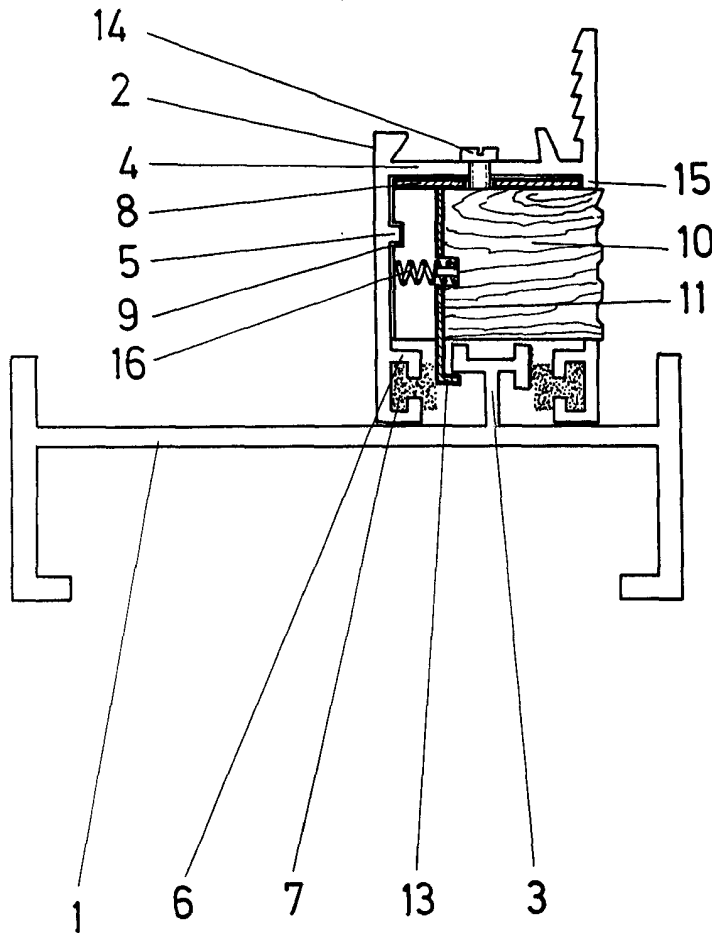


Fig. 2a



25 MAY 1974

Escala variable
MADRID, 25 MAY 1974

A. L. DE LA HERRAN
P. P.