

769214

25



SECCION TECNICA  
CLASIFICACION I. P. C.  
CLASE E 03  
SUBCLASE D

MEMORIA DESCRIPTIVA

PARA UNA PATENTE DE REGISTRO DE MODELO DE UTILIDAD POR VEINTE AÑOS EN ESPAÑA  
A FAVOR DE DON RICARDO MARTINEZ CLAVERO, DE NACIONALIDAD ESPAÑOLA, DOMICILIA  
DO EN MADRID, calle Ibiza, 21

sobre:

" BISAGRA TUBULAR DE RETORNO AUTOMATICO APLICABLE A USOS DIVERSOS "

& & & & & & &

La presente patente de registro de modelo de utilidad se contrae a una  
bisagra tubular de retorno automatico aplicable a usos diversos.

Las características, variantes y ventajas del modelo de utilidad se des-  
prenderán de la descripción que se hace a continuación y que se refiere a una  
5 forma de realización que se facilita a manera de ejemplo no limitativa.

En esta descripción se hace referencia a los dibujos adjuntos, en los  
que :

la fig. 1ª representa una vista de la bisagra tubular de retorno automa-  
tico, construida de acuerdo con los principios que informa este registro,

10 las figs. 2ª y 3ª representan los elementos integrantes de funcionalidad  
de la bisagra tubular de retorno automatico, y

la fig. 4ª comprende el conjunto constitutivo y funcional de la referida  
bisagra tubular.

1972

169214



De acuerdo con dichos dibujos el modelo de bisagra tubular de retorno automa-  
 tico se caracteriza por comprender tres elementos y su elemento central (2) es fle-  
 xible y consigue el retorno por estar fabricado con un material elástico, dispo-  
 niéndose elementos laterales (1) y (3), con cuñas en sus extremos (4) asegurando,  
 5 así, que no puedan salirse en ningún sentido.

Otra ventaja que presenta esta bisagra tubular es que, por su forma, se obtiene  
 una mayor resistencia a la duración, así como en su acabado estético, evitándose  
 deformaciones en su uso.

Por último se ha establecido en las piezas laterales las formas y medidas  
 10 necesarias para ensamblar al largo necesario, con cuñas en sus extremos asegurando  
 que no pueda salirse en ningún sentido, como antes queda consignado.

Cuanto queda expuesto constituye un fiel reflejo del modelo de utilidad,  
 debiendo considerarse en sentido amplio, nunca en forma limitativa, siendo indife-  
 rentes las condiciones en que el modelo de utilidad se realice, en cuanto se re-  
 15 fiere a tamaños, formas, proporciones y materiales empleados, siempre y cuando no  
 se alteren ni modifiquen las características fundamentales que le tipifican.

N O T A

En resumen : la presente patente de registro de modelo de utilidad recae  
 sobre las siguientes reivindicaciones :

20 1a. - Bisagra tubular de retorno automatico aplicable a usos diversos  
 que se caracteriza por estar constituida por tres elementos, siendo el elemento  
 central flexible para conseguir su retorno, y el juego de piezas laterales, cuyas  
 formas y medidas permiten ensamblar al largo necesario con las cuñas en sus extremos  
 asegurando así que no puedan salirse en ninguno sentido.

25 2a. - Bisagra tubular, según la reivindicación anterior, caracterizada  
 por la disposición tubular para obtener una mayor resistencia a la duración,  
 así como en su acabado estético, evitando las frecuentes deformaciones que se  
 producen en el uso de este género de bisagras.

3a. - BISAGRA TUBULAR DE RETORNO AUTOMATICO APLICABLE A USOS DIVERSOS.

072

- 3 - 169214



describe en esta memoria que consta de tres hojas escritas a máquina por una sola cara y dibujos.

Madrid

25 MAY. 1971

CARLOS FERNANDEZ CARDELA

P.P.

GREGORIO DE LONB



FIG. 1

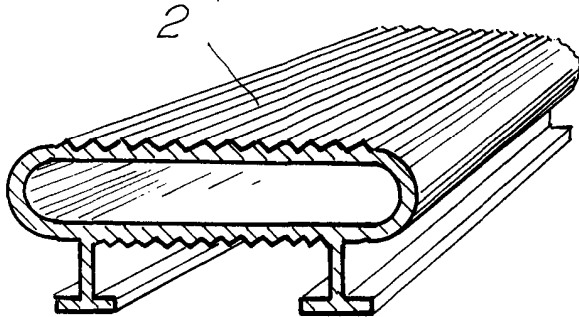


FIG. 2.

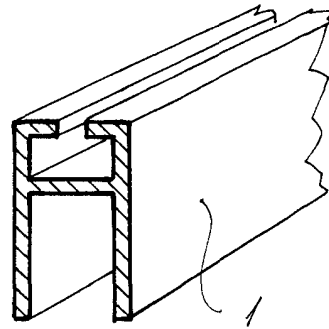


FIG. 3.

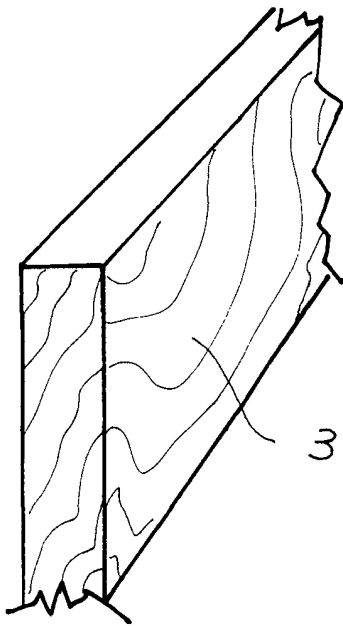
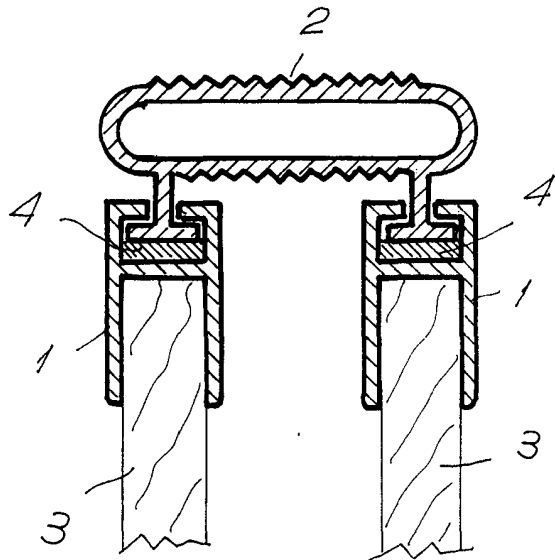


FIG. 4.



Madrid.

25 MAY 1913

CARD. FERNANDEZ C. BOLLAS

ESCALA VARIABLE.