

2-6-972

169212



25 MAR

SECCION TECNICA	
CLASIFICACION I.P.C.	
CLASE <u>H05</u>	<u>F28</u>
SUBCLASE <u>B</u>	<u>F</u>

MODELO DE UTILIDAD

por VEINTE años

en España, a favor de D. Javier DIAZ RODRIGUEZ, de nacionalidad española, y con domicilio en Calle Ibarrodo, 2-12 ERANDIO (Bilbao), cuyo Modelo de Utilidad se refiere a :

"DISPOSITIVO DE MONTAJE PARA PLACAS DE CALEFACCION".

====ooOoo====

MEMORIA DESCRIPTIVA

El Modelo se refiere, conforme su enunciado indica, al montaje de placas de calefacción, cuyo montaje se lleva a efecto sobre un marco formado por un perfil angular sobre el que se disponen los siguientes elementos:

5.-

- La placa de calefacción con su circuito impreso; una parrila que sirve de defensa y que se colocará sobre la placa, sirviendo con su apoyo para la fijación de la citada placa calefactora.

10.-

- Una placa de mandos, en cuyo reborde an

109212



gular, se apoyará la placa calefactora y también después la parrilla.

Dicha placa de mandos, será la única que se fijará con tornillos, y el conjunto quedará establemente montado.

5.-

- La parrilla de defensa, tiene en su base un marco que lleva colocados en forma adecuada una serie de pitones, que son los que se introducen en los orificios que tiene el marco de apoyo. Algunos de dichos pitones, se introducen también en los orificios de la comentada placa de mandos.

10.-

De éste modo, con solamente los tornillos o bien otros elementos de fijación, para dicha placa, el montaje queda concluido.

15.-

Una vez se haya comprendido con mayor claridad el conjunto del Modelo, otros detalles y características del mismo, se irán poniendo de manifiesto en el transcurso de la descripción que se dá a continuación, en la que se exponen los detalles más particulares del Modelo, como asimismo, de los medios que para su puesta en práctica puedan emplearse, Estos detalles, se dán a título de ejemplo, haciendo referencia a un caso posible de realización práctica, pero el Modelo, no queda limitado exactamente, a los detalles que aquí se exponen, debiendo ser considerada, por tanto esta descripción, desde un punto de vista ilustrativo, y sin limitaciones de ninguna clase.

20.-

25.-

30.-

Una idea más amplia de la invención, la proporciona la descripción siguiente, en la que se



hace referencia a la lámina de dibujos ilustrativos, que a ésta memoria se acompaña, y en la que de manera un tanto esquemática y exclusivamente por vía de ejemplo, se representan los detalles preferidos por el invento.

5.-

En dichos dibujos:

La figura 1ª es una vista en sección del conjunto ya montado.

10.-

La figura 2ª, muestra en sección el conjunto de elementos, en disposición de enfrentamiento para proceder al montaje.

La figura 3ª, es una vista en plata de la unidad.

15.-

La figura 4ª, corresponde a un detalle de la parrilla de defensa.

Comentando ahora estos dibujos, se hace la aclaración de que, mediante el nº -1- se indica el marco, sobre el cual se lleva a cabo el montaje. Este marco podrá presentar cualquier tamaño, así como cualquier formato exterior.

20.-

El nº -2- indica el cuerpo general del calentador, que puede ser muy diverso, siendo -3- el reborde en forma angular en el cual se hace el apoyo de las piezas.

25.-

El nº -4- señala unos orificios practicados en el lateral de apoyo 3, en los cuales se introducen los pitones ó salientes 7, que lleva el marco de la parrilla defensora.

30.-

Con el nº -5-, se señala la placa calefactora, la cual lleva el circuito impreso, Esta placa --



5.- apoya simplemente sobre el marco angular 3 por tres de sus lados, el cuarto lado se apoya sobre el reborde 11 de la placa de mandos, llevándose a efecto su sujeción por medio del marco 6- de la parrilla de de fensa que en todo el perímetro se apoya directamente sobre la placa de calefacción 5.

10.- El nº -7- señala los salientes, a modo de pitones que lleva en número variable el marco -6-, cuyos salientes se alojan, por un lado, en los orificios 4 del marco; por el lado opuesto en los orificios 10 de la placa 9, y por lo menos uno en el lugar 13 que es UN TERCER LADO de la forma rectangular o cuadrada que tiene la parrilla. Por uno de los lados de dicha parrilla, no lleva saliente alguno.

15.- El nº -8-, corresponde a la comentada parrilla, de la forma que mejor aconsejen las circunstancias, siendo detalle importante que su forma exterior PUEDE SUPERAR, la del marco rectangular 6 que le sirve de apoyo.

20.- Con el nº -9- se indica la placa que lleva los mandos, la cual que sirve para concluir el montaje, cuya placa se fijará con uno o más tornillos 12, que son los UNICOS QUE CONCLUYEN EL MONTAJE.

25.- El nº -10- señala los orificios de la placa 9, donde se alojan los pitones 7 de la parrilla, siendo -11-, la parte angular de la placa 9, que sirve de apoyo a la placa 5 y a la parrilla, por uno de sus lados.

30.- El nº -13- corresponde al pitón que solamente va en uno de los lados de la parrilla.

200-972

109212



25

5.- Se comprenderá fácilmente, después de observar los dibujos y la descripción precedente, que la actual concepción proporciona una construcción sencilla y efectiva, susceptible de poder ser llevado a la práctica con gran facilidad, asegurando la obtención de una manufactura relativamente barata.

10.- Este detalle de economía, adquiere gran importancia si se considera en los términos de una producción en escala, ya que es evidente que el mercado puede absorber en cantidades muy considerables el objeto que constituye la invención y cualquier pequeño ahorro, logrado mediante la aplicación de ciertas mejoras durante su fabricación, puede adquirir elevadas proporciones.

15.- Se reitera, que en el objeto que constituye el actual Modelo, serán susceptible de introducirse todas aquellas modificaciones de detalle que las circunstancias y la práctica pudieran aconsejar, siempre y cuando que, con las variantes que se introduzcan, no se cambie, altere o modifique la esencialidad del invento descrito

20.-

N O T A

25.- Se declara como de novedad y propiedad para todo el territorio español, el contenido de las siguientes:

R E I V I N D I C A C I O N E S

30.- 1ª.- "Dispositivo de montaje para placas de calefacción, que cuenta con un cuerpo general a modo de caja, abierta por uno de sus planos mayores y cerrada por el opuesto en cuyo lado abierto posee

109212

109212



5.- un marco en voladizo que se proyecta hacia el interior del recinto, cuyo marco está formado por una pestaña doblemente desviada formando un reborde de asiento sobre el cual toman apoyo una placa calefactora de circuito impreso y también una placa comportando órganos de mando y control, quedando ambas placas correctamente alineadas en un mismo plano.

10.- 2ª.- Dispositivo de montaje, que se caracteriza porque la placa de mandos a que se refiere la nota precedente, cuenta en uno de sus lados con una pestaña angularmente desviada sobre la que toma directamente apoyo, por uno de sus lados, la placa calefactora.

15.- 3ª.- Dispositivo de montaje, que se caracteriza por contar con una parrilla que se superpone a la placa calefactora protegiéndola, cuya parrilla facultativamente supera las dimensiones del marco de apoyo de la parrilla caracterizándose además dicha parrilla por contar con unos pitones radiales, 20.- estratégicamente distribuidos unos de los cuales se introducen en alojamientos previstos en las paredes verticales del marco y otros en un lateral de la placa de mandos la cual se fija finalmente mediante tornillería, para completar el montaje.

25.- 4ª.- "DISPOSITIVO DE MONTAJE PARA PLACAS DE CALEFACCION".

Todo ello tal y como se describe y rei

2-6-972

1092 12



- 7 -

vindica en la presente memoria descriptiva, que consta de SIETE hojas escritas a máquina por una sóla de sus caras, y a la que ilustran los dibujos que la acompañan.

Madrid, a 25 de Mayo de 1.971

E. GONZALEZ VACAS
P. P.

Figura 1ª

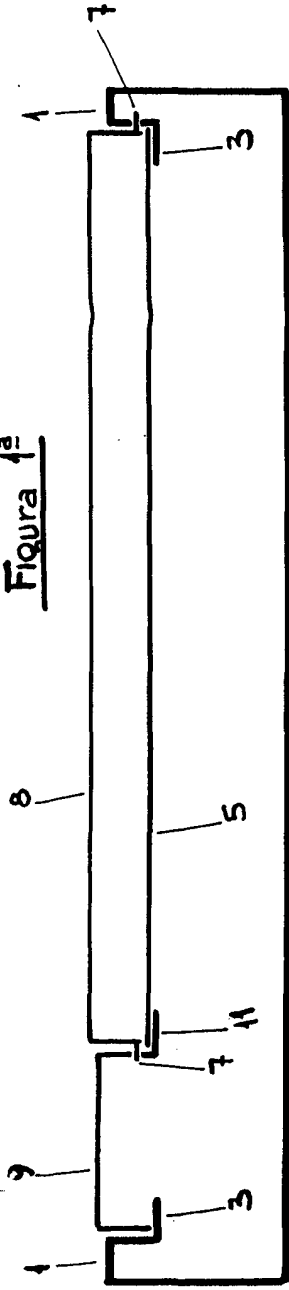


Figura 2ª

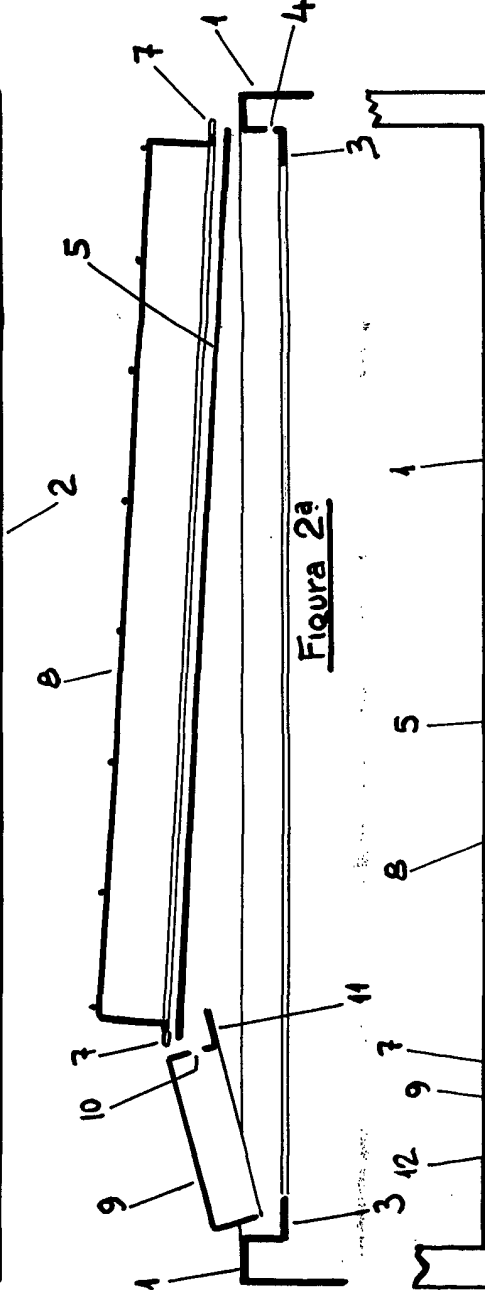


Figura 3ª

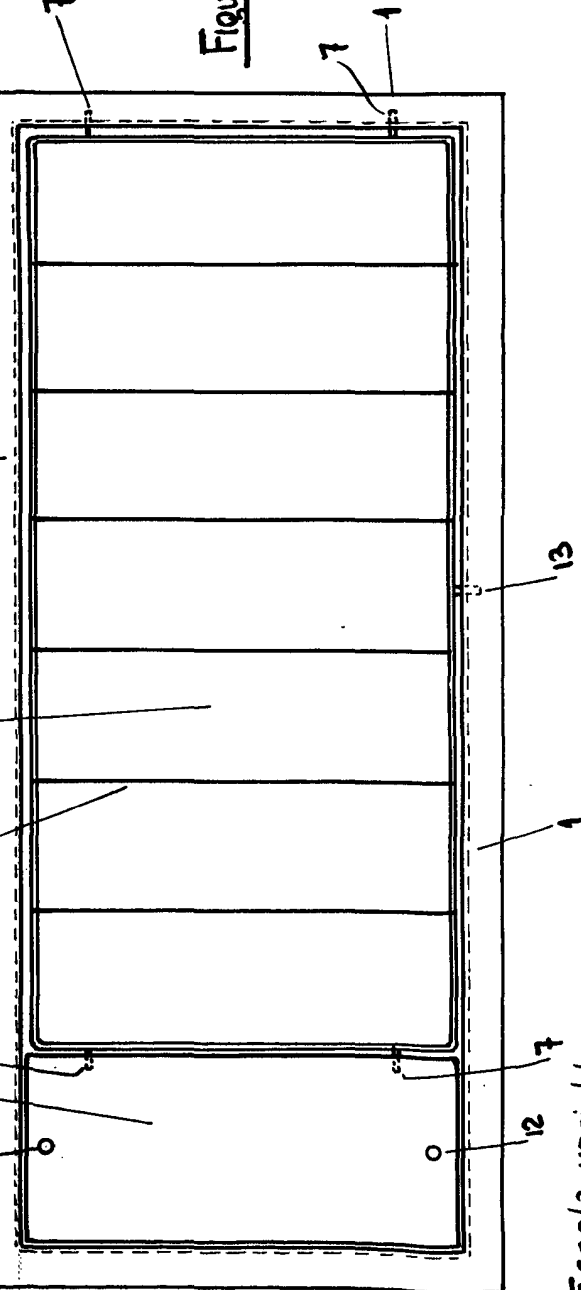
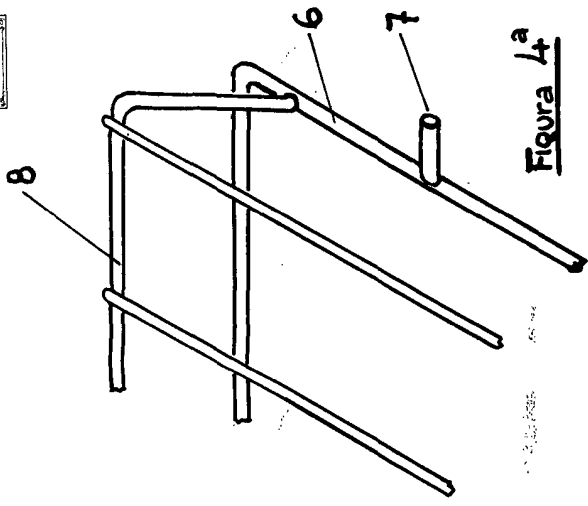
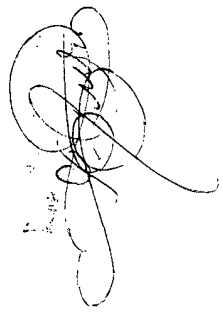


Figura 4ª




 Javier Díaz Rodríguez