

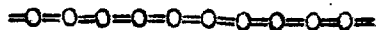


169188

P A T E N T E   D E   I N V E N C I O N .

per 20 años per

\*APARATO CARTELERE LUMINOSO RODANTE CON PROYECTOR DE ANUNCIOS\*, que se splicita a favor de D. Leopoldo Martinez Carballeira, residente en la Coruña (España).



M E M O R I A   D E S C R I P T I V A

5.- Todos sabemos la apatencia cada dia mayor de la utilización de la propaganda para cualquier clase de negocios y la necesidad, para que esta sea mas eficaz de que pase repetidas veces por la vista del público, pues con objeto de hacer factible tal hipotesis hemos llegado a la confección del aparato cartelera objeto de la presente patente que con ayuda de los planos adjuntos pasaremos a describir.

169188



Nos encontramos primeramente con el cuerpo I (Figuras A-B-C y D) del aparato que consiste en una caja rectangular o sea un paralelepipedo, cuyas dos caras mas amplias de vidrio, o cristal transparente 4 y 5. Figuras A y D estan destinadas a servir de superficie de desliz a las cintas, anuncios moviles y de superficie de refracción de las haces de luz que les hacen visibles.

En este cuerpo se hallan montados unos rodillos circulares dispuestos en las cuatro aristas horizontales mayores que aparecen señalados en la figura D, con los números 7 y 8, teniendo los superiores 7 como misión la de hacer enrollarse sobre si mismos a una cinta-anuncio transparente 6 (figura D), pasando de una a otro sucesivamente debido al giro de estos por medio del movimiento que han de comunicarles las manivelas O (Figs. A y B y detalle N° 4); y los inferiores la de servir de desliz y proporcionar a la cinta anuncio un angulo de 90° cada uno lo que hará que esta pase de una a otra cara del cuerpo del aparato.

En las caras menores I (fig. B y D) del paralelepipedo se encuentran instalados en sus centro unos reflectores 13 (figs. A, B, y D) las cuales unen sus haces de luz que son reflejados hacia el exterior por todas las caras internas del cuerpo y son refractados en las cintas anuncios y el cristal dando lugar a la proyección del anuncio.



169188

Todo este aparato tiene por base una planta de menor anchura 2 (fig. A, B. y D.) que sirve de guía y paso para los conductores de corriente de los proyectores. Esta está sostenida por el chasis 3 (Figs. A B y D) del aparato en el que nos encontramos los compartimentos apropiados para contener en si elementos productores de energía eléctrica que puede ser un acumulador o hasta una dinámo; en el eje 16 (figura D) del chasis del aparato están insertas dos ruedas 10 (figs. A, B C y D.) y en el otro extremo del mismo otra giratoria 11 (figs. B y D), para cambiar de dirección el aparato.

También unido al chasis llena el total del aparato un guía 12 (figs. B C y D) el cual sirve de paso a unos conductores que servirán para cerrar el circuito y dar corriente a los proyectores 13 (figs. A B y D).

Este aparato será construido con cualquier clase de material sinq. que las variaciones de forma en el acacidas demuestran la esencialidad de la invención.

#### N O T A

La descrita patente de invención recaerá, pues sobre las siguientes reivindicaciones:

1a.- Un aparato cartelera luminoso con proyector de anuncios, caracterizandose esencialmente por llevar dispuestos en su interior unos rodillos guias, que servirán de desliz a la cinta anuncio y para enrollamiento de esta.



169188

65.- 2a.-Un aparato cartelera luminoso con proyector de anuncios, según la anterior reivindicación, caracterizado, por estar dotado en sus laterales de unos proyectores, cuyos haces de luz, unidos y reflejados por el interior han de atravesar la cinta anuncio para su proyección.

3a.-Un aparato cartelera luminoso con proyector de anuncios, según la 1a y 2a reivindicación, caracterizado por estar dotado de un ~~apoyamiento~~ o compartimientos especiales para el productor de energía eléctrica.

70.- 4a.-Un aparato cartelera luminoso con proyector de anuncios, según las reivindicaciones precedentes, caracterizado por estar dotado de un chasis de rueda giratoria y guiador con mandos para el encendido.

75.- 5a.-"APARATO CARTELERA LUMINOSO RODANTE CON PROYECTOR DE ANUNCIOS".

Todo tal y como queda descrito, representado y reivindicado en la presente memoria y planos adjuntos.

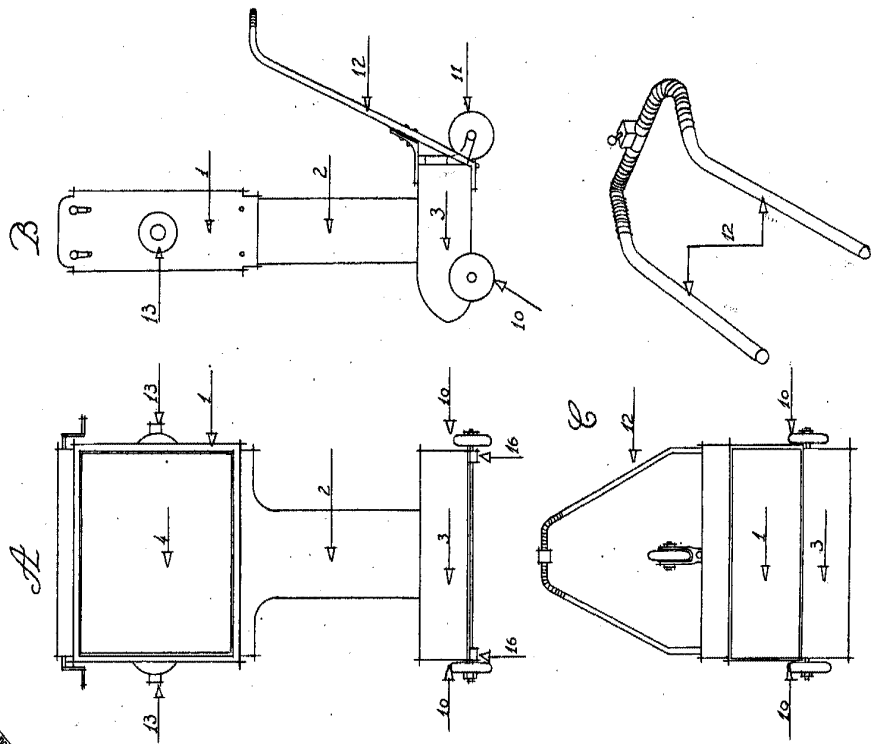
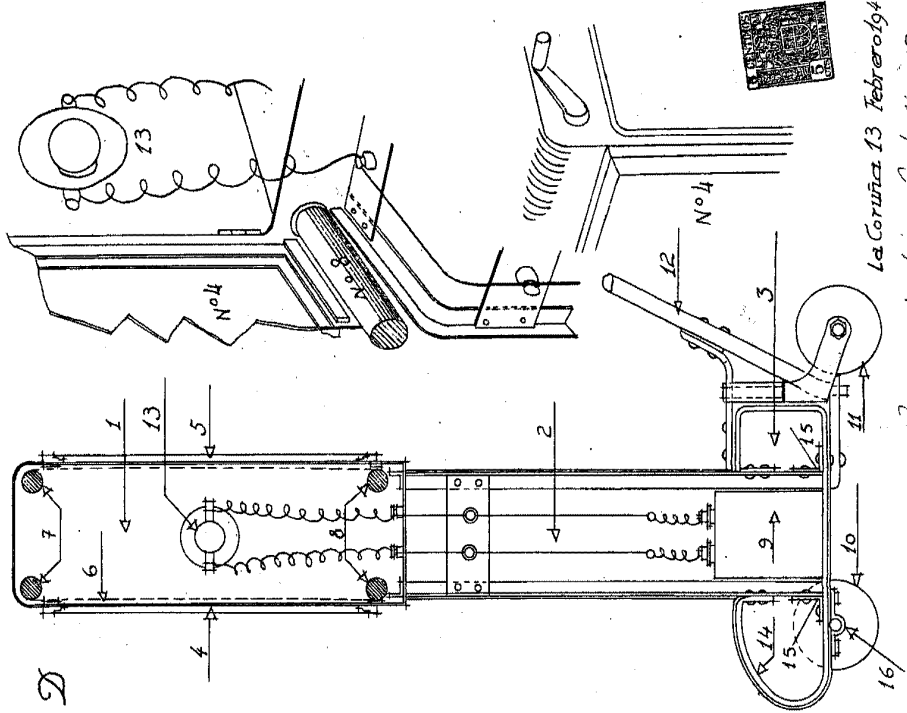
80 Esta memoria descriptiva consta de cuatro hojas foliadas y mecanografiadas por una sola de sus caras, conteniendo un total de ochenta líneas.

MADRID A 26 DE ABRIL DE 1945.

*Manuel de Riquelme*

Concesionario autor de la cartilera limitrosa rodante Leopoldo Martinez Carballeira

18.188



La Coruña 13 Febrero 1945

Leopoldo Martinez Carballeira