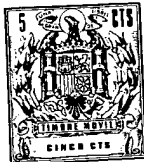


169179



SECCION TECNICA

CLASIFICACION I.P.C.

CLASE F16 A47

SUBCLASE B B

MODELO DE UTILIDAD

por V E I N T E años

a favor de D. Jose Fernandez Garcia

de nacionalidad española

residente en MONFORTE DE LEMOS (Lugo).- Carretera
de Lalin, 16

por:

"ELEMENTO DE ENGANCHE PERFECCIONADO".-



5.- El Modelo de Utilidad objeto de la presente memoria se refiere como su titulo indica a un elemento de enganche, preferentemente para camas, que reúne unas cualidades de utilización muy superiores a cuantos hasta el momento han aparecido en el mercado tanto por la sencillez de su diseño como por la eficacia con que cumplen su cometido.

10.- Esencialmente consiste la presente invención en un larguero tubular, constitutivo del propiamente dicho de la cama en cuyo extremo lleva soldado una brida en cuyo centro dispone de un pivote cilindrico asi como dos tornillos de fijación a otra placa coincidente atronillada a su vez, a la cara interior del cabecero de la cama asi como a los pies de la misma y que presenta un orificio coincidente con el pitón referido en el cual, penetra este atornillamiento la brida del larguero a la segunda placa del juego, presentandose de esta forma una mayor facilidad de montaje sobre todos los dispositivos convencionales conocidos hasta el momento.

15.-
20.- Para la mejor comprensión del invento que se preconiza se acompaña una hoja de planos en la que, en figura unica se detalla suficientemente la constitución y disposición de sus elementos componentes asi como su utilización de sus elementos componentes en un ejemplo de realización practica no limitativo.

25.- La figura representa un detalle en perspectiva del dispositivo de fijación que nos ocupa, teniendo la numeración que le acompaña el siguiente significado:

1.- Cabecero.



- 2.- Placa.
- 3.- Taladros avellanados.
- 4.- Tornillo.
- 5.- Larguero.
- 5.- 6.- Brida soldada.
- 7.- Tornillo.
- 8.- Taladros roscados.
- 9.- Orificio central o alojamientos de
- 10.- Piton fijo a la brida (6).
- 10.- El larguero de la cama esta constituido por un cuerpo tubular (5), en cuyos extremos se ha previsto una brida (6) soldada, en cuyo centro dispone de un pitón guia (10). En la cabecera de la cama y en los otros puntos se dispone una placa (2), atornillada por medio de tornillos (4) a traves de orificios avellanados (3). El piton (10) antes mencionado, penetra en el orificio (9) de (2), manteniendose la union por los tornillos (7), que a traves de otificios pasantes en la brida (6) roscan en los taladros (8), de la placa (2).
- 15.- Seran independientes del objeto de la presente invencion, los materiales, forma, colores ybdimensiones y en general todo cuanto no altere, cambie o modifique la esencialidad de la invención.
- 20.- Descrita suficientemente la naturaleza y objeto de este Modelo de Utilidad se hace constar que las características esenciales sobre las que han de recaer la concesión del mismo estan comprendidas en las siguientes:
- 25.-

40070



REIVINDICACIONES

5.- 1ª.- Elemento de enganche perfeccionado, caracterizado por comprender, preferentemente aplicable al montaje de camas, un dispositivo consistente en conformar los largueros de las mismas con tubo metalico, en cuyos extremos se ha fijado una brida plana con dos orificios pasantes y provista en su parte central de un pitón cilindrico o guia.

10.- 2ª.- Elemento de enganche perfeccionado caracterizado por comprender, la disposición de cuatro placas en los puntos correspondientes de cabecero y pies de la cama para el enganche del larguero antes mencionado consistente en un orificio central para el paso del pitón centrador y dos o mas orificios roscados para el paso de los tornillos pasantes a traves de la brida del extremo del larguero, fijandose la placa por medio de simples tirafondos de cabeza avellanada para evitar arañazos en el almacenaje de unos muebles con otros.

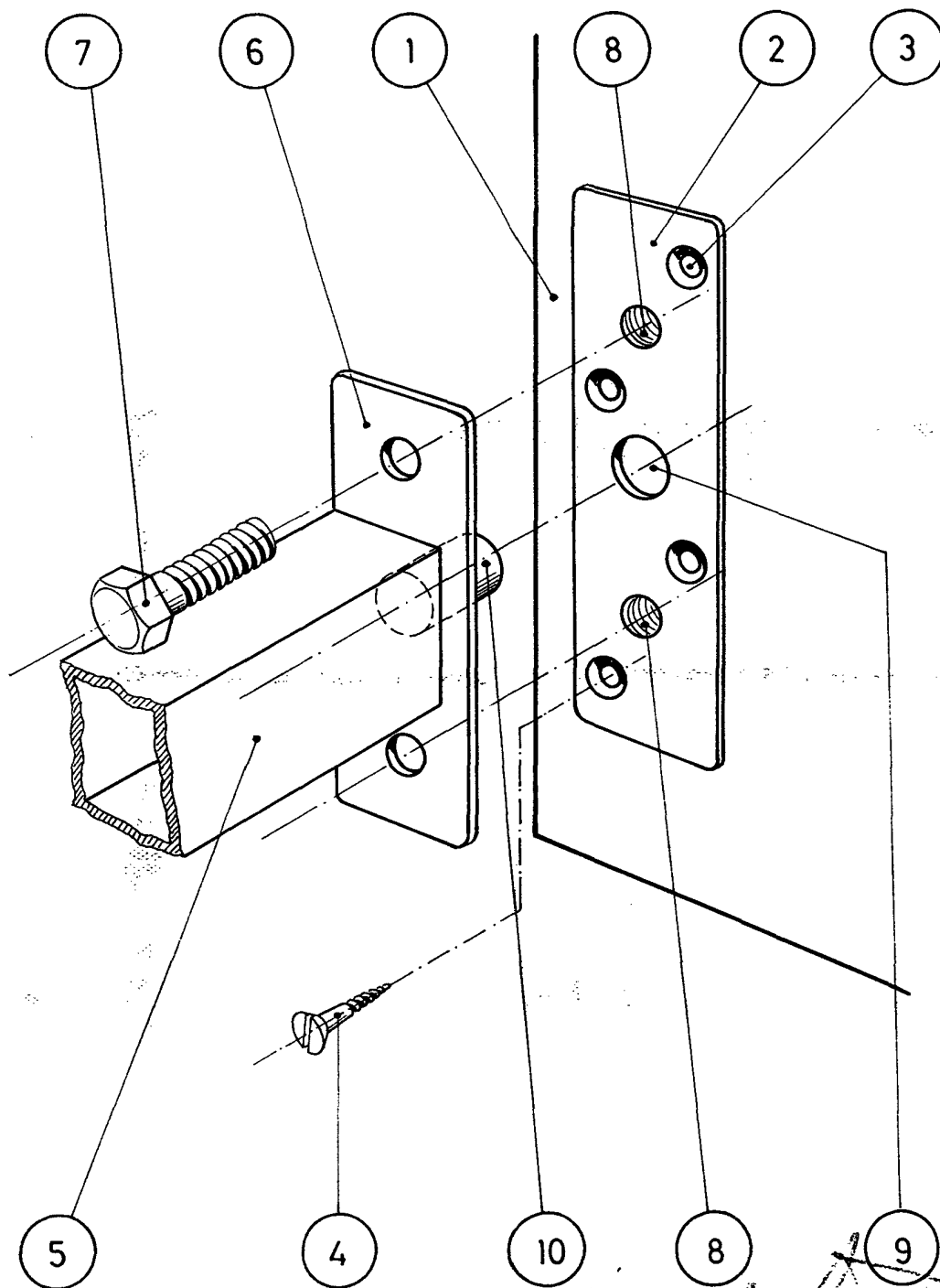
15.- 3ª.- ELEMENTO DE ENGANCHE PERFECCIONADO.

- - - - -



Todo ello tal y como se describe y reivindica en la memoria que antecede que consta de CINCO hojas escritas a maquina por una sola de sus caras y planos que la ilustran.

Madrid, 24 de Mayo de 1.971



ESCALA VARIABLE