



SECCION TECNICA
CLASIFICACION
CLASE A63
SUBCLASE B

M O D E L O

D E

U T I L I D A D

por "MINI-TENIS", a favor de Don JOAQUIN FAIGAS CARDONA, de nacionalidad española, con domicilio en FIGUERAS (Gerona), calle San Antonio, nº 55.

= . =

MEMORIA DESCRIPTIVA

El presente modelo de utilidad se refiere a un mini-tenis.

Más concretamente, el presente modelo objeto del citado invento, consta de un dispositivo de juego denominado mini-tenis, el cual se halla dotado de unas peculiaridades que lo hacen ventajoso ante la práctica con respecto a otras realizaciones conocidas para fines análogos.

En líneas generales, el modelo en cuestión, consta en esencia de una cubeta de configuración paralelepípedica fijada sobre cuatro patas de apoyo al firme; cuya cubeta



5. presenta su fondo constituido por dos planos ligeramente inclinados, los cuales son limitados en sus partes posteriores por respectivas cavidades; constituyendo dichos planos la superficie de juego, sobre la que deslizará una pelota impulsada por los usuarios a través de unas manoplas de configuración regular, las cuales desplazarán y girarán sobre dos travesaños o ejes de giro situados cerca de los laterales menores de dicha cubeta y transversal a la misma.

10. Dichas palas o manoplas son accionadas manualmente por ambos jugadores, los cuales se situarán uno frente al otro e impulsarán con las palas la pelota hacia el campo contrario de forma alternativa, intentando el que la recibe pararla y devolverla y por tanto impedir que se cuele en su cavidad correspondiente, ya que en este caso el contrario se anotaría un tanto.

15. Con el fin de facilitar la explicación, se acompaña la presente memoria descriptiva de una lámina de dibujo en la que se ha representado un caso de realización que se cita a título de ejemplo.

20. En la figura:

25. La figura única presenta una vista en perspectiva del modelo, pudiéndose apreciar en su realización, una cubeta -1- fijada a las patas -2-, -3-, -4- y -5- de apoyo al firme; cuya cubeta -1- presenta su fondo constituido por dos planos -6- y -7- ligeramente inclinados y operativamente dispuestos para constituir la superficie de juego sobre la que se deslizará una pelota impulsada por las patetas -8-, -9-, -10- y -11- que a su vez son accionadas por los jugado-



res. Dichas paletas girarán y desplazarán sobre y a lo largo de dos ejes transversales -12- y -13-. Las cavidades -14- y -15- son aptas para recoger las pelotas que sobrepasen a las paletas.

- 5. El modelo, dentro de su esencialidad, puede ser llevado a la práctica en otras formas de realización que difieran en detalle de la indicada a título de ejemplo en la descripción y a las cuales alcanzará igualmente la protección que se recaba. Podrá, pues, construirse en cualquier forma y tamaño, con los materiales más adecuados, por quedar todo ello comprendido en el espíritu de las reivindicaciones.

= . =

N O T A

- 15. Descrito el objeto y utilidad de la presente invención, lo que se declara como no divulgado ni practicado en España, comprende las siguientes reivindicaciones:
 - 1ª.- Mini-Tenis, caracterizado esencialmente por el hecho de comprender una cubeta de configuración regular fijada a unos medios de soporte y apoyo al firme; unos ejes transversales sobre los que deslizan y giran unas manoplas, porque dicha cubeta presenta su fondo conformado por dos planos ligeramente inclinados y sobre los que desliza una pelota impulsada por las manoplas que a su vez son accionadas por dos jugadores o competidores que tratarán de sobrepasar con la pelota las manoplas del contrincante, y además porque dicho fondo presenta cerca de los laterales menores, unas cavidades aptas para recoger las pelotas que sobrepasen



la línea antes indicada.

2ª.- Mini-Tenis.

Según se describe y reivindica en la presente memoria descriptiva que consta de cuatro hojas foliadas y escritas a máquina por una sola de sus caras, acompañadas de los dibujos reglamentarios.

5.

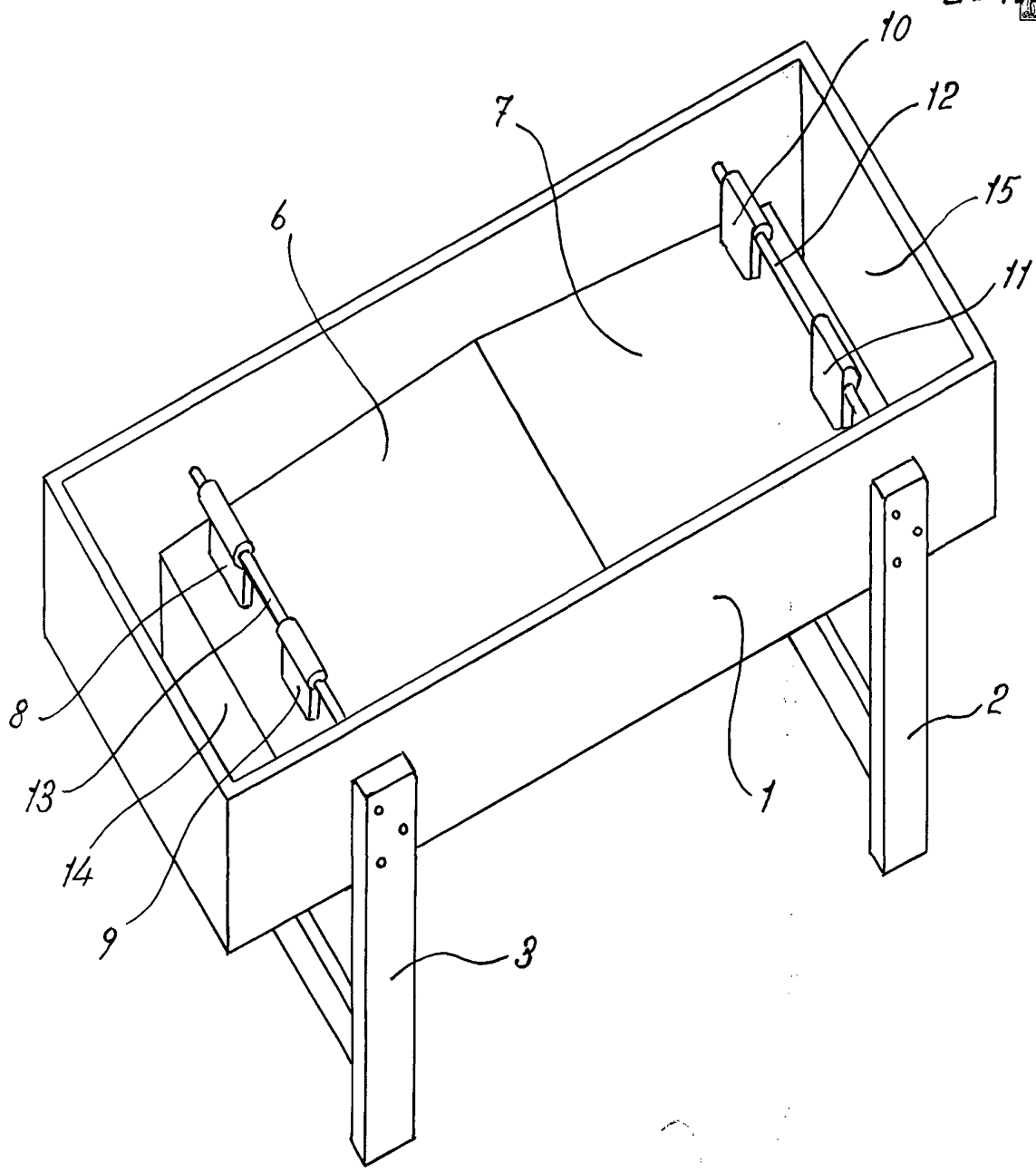
Madrid, a 22 MAYO 1971

p. a.

JAIME ISERN
P. P.



22 MAY 1971



Madrid, a 22 MAYO 1971
p.o. JAIME IBERN
P. E.