

13-0-072

169137

MODELO DE UTILIDAD

Ref: nº 2



Memoria Descriptiva

sobre:

CONJUNTO DE CIERRE-PRECINTO PARA RECIPIENTES CON GOLLETE

=====

.....*Solicitante* Da Isabel Villasol Albizu, de nacionalidad española, residen-
te en: Torrente nº 2 -ALGORTA- (Vizcaya)

=====

El presente Modelo de Utilidad se refiere a un conjunto de cierre-precinto para recipientes con gollete, del tipo que comprenden un tapón con faldilla dotada de rosca interiormente, para su fijación al gollete roscado del recipiente, a cuya faldilla va unida mediante puentes o ner-



vios de fácil rotura un anillo o aro desprendible, que constituye el elemento que actúa como precinto del tapón.

5.

En los tapones del tipo indicado, el aro o anilla se adapta al gollete sobre realces o nervios que el mismo presenta, con el fin de impedir que una vez acoplado el aro o anilla pueda extraerse al desenroscar el tapón, efectuándose durante tal operación la rotura de los nervios o puentes que unen el aro a la faldilla del tapón.

10.

La adaptación del aro o anilla a los resaltes o nervios del gollete se consigue por deformación de tal aro, lo cual presenta el inconveniente de precisar una operación de ajuste y acoplamiento del aro. Otro inconveniente que presentan estos tapones es que, debido a que el acoplamiento se ha realizado por deformación, también puede deformarse el aro o anilla después de colocado para su extracción sin llegar a la rotura de los nervios o puentes que lo unen con la faldilla, volviendo a colocarlo a continuación, deformándolo nuevamente para que se adapte al nervio o resalte, no constituyendo por tanto un tapón inviolable de garantía.

15.

20.

El conjunto de la invención evita todos los anteriores inconvenientes, ya que su colocación no exige operación especial alguna y, al mismo tiempo, da una seguridad absoluta de inviolabilidad, ya que para la apertura, una vez colocado el tapón, es imprescindible la rotura de los nervios o puentes que unen la faldilla con el aro o anilla.

25.

De acuerdo con la invención, el aro o anilla desprendible presenta su cara o borde inferior inclinada, delimitando una superficie troncocónica, que se halla enfrentada a otra superficie troncocónica de igual inclinación practicada en el recipiente alrededor del gollete. De estas dos superficies.

30.



- truncocónicas emergen perpendicularmente a las mismas una serie de salientes equidistantes, cuyo borde o cara externa libre se halla inclinada en forma de rampa que arranca de la su superficie truncocónica y se halla cortada en su punto mas alto perpendicularmente a las referidas superficies, presentando un
5. frente plano. Estas rampas se hallan dirigidas en sentido contrario en la anilla o aro y en el recipiente, de tal forma que al roscar el tapón las rampas queden en posición paralela apoyando entre sí los bordes inclinados de las dos series de salientes permitiendo el roscado del tapón por deslizamiento de
10. unas rampas sobre otras. Cuando se ha roscado totalmente el tapón, el frente plano perpendicular a las superficies truncocónicas de ambas series de dientes quedan enfrentadas, impidiendo el giro en sentido contrario, actuando unos dientes con otros a modo de trinquetes múltiples.
- 15.

A continuación se hace una descripción mas detallada del conjunto de la invención, haciendo referencia a los dibujos adjuntos, en los que se muestra una forma de realización dada a título de ejemplo no limitativo, y en los que:

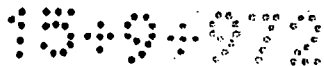
20. La figura 1 es un alzado del tapón y gollete del envase.

La figura 2 es una sección por la línea II-II de la figura 1.

25. La figura 3 es una vista en planta del gollete del envase.

Como puede verse en los dibujos, el tapón 1 comprende una faldilla 2 roscada interiormente y un aro o anilla desprendible 3 unida al tapón mediante una serie de puentes 4 de fácil rotura. La faldilla 3 presenta interiormente una superficie truncocónica de la que emergen perpendicularmente a la misma

30.



169137



5. una serie de salientes 5 a modo de dientes de sierra, que presentan su cara externa 6 inclinada en forma de rampa que parte de la superficie troncocónica y se halla limitada superiormente por una cara o frente 7 perpendicular a la referida superficie troncocónica. El gollete 8 presenta también en su arranque una superficie troncocónica 9 de la que emergen una serie de salientes 10 perpendiculares a tal superficie 9, cuya cara externa 11 aparece inclinada en forma de rampa que emerge de la superficie troncocónica y se halla rematada superiormente por una cara o frente 12 perpendicular a dicha superficie troncocónica 9.

15. Con esta constitución se consiguen dos series de dientes, una en el aro o anilla desprendible 3 y otra alrededor del gollete 8, que quedan enfrentados de modo que al roscar el tapón 2 sobre el gollete 8 los dientes 5 del aro deslizarán sobre los dientes 10 del gollete deslizando la superficie inclinada 6 de los primeros sobre la superficie inclinada de los segundos, ya que el acercamiento de los dientes es progresivo conforme se rosca el tapón en el gollete. Cuando la penetración de los dientes 5 entre los dientes 10 es total, la cara 7 de los primeros queda enfrentada a la cara 12 de los segundos, impidiendo de este modo el desenroscado del tapón, siendo preciso para conseguir su extracción la rotura de los puentes 4 que une el aro o anilla a la faldilla del tapón.

20. Este conjunto de cierre puede aplicarse a cualquier tipo de recipiente, ya sea tipo frasco, garraba, etc.

25. Aunque en el ejemplo descrito la faldilla forma una superficie troncocónica cóncava y el gollete una superficie troncocónica convexa, pueden invertirse tales posiciones, practicándose los dientes 5 exteriormente en la faldilla 3 y los dientes 10 en una superficie troncocónica interna que formase

30.

18-9-972

169137



-5-

un reborde o pared periférica de forma troncocónica situada alrededor del gollete 8.

5. Esta forma de realización descrita facilitaría aún más el acoplamiento del tapón en el gollete achafalnado ligeramente los dientes del aro y del gollete a partir de su vértice extremo 13, formando aquí unas superficies perpendiculares al eje del tapón y gollete.

10. El conjunto de la invención puede construirse de cualquier material flexible o no.

- N O T A -

15. Descrita suficientemente la naturaleza del invento, así como la manera de realizarlo en la práctica, debe hacerse constar que las disposiciones anteriormente indicadas, son susceptibles de modificaciones de detalle en cuanto no alteren su principio fundamental, siendo lo que constituye la esencia del referido invento y por lo que se solicita Modelo de Utilidad por 20 años en España, sobre: CONJUNTO DE CIERRE-PRECINTO PARA RECIPIENTES CON GOLLETE; caracterizándose por lo siguiente:

20. 1ª.- Conjunto de cierre-precinto para recipientes con gollete, del tipo que comprenden un tapón con faldilla dotada de rosca interiormente, para su fijación al gollete roscado del recipiente, a cuya faldilla va unida mediante puentes o nervios de fácil rotura, un aro o anilla desprendible, caracterizado porque el aro o anilla desprendible presenta su cara o borde inferior inclinada, delimitando una superficie troncocónica, que se halla enfrentada a otra superficie troncocónica de igual inclinación practicada en el recipiente alrededor del gollete, emergiendo de ambas superficies troncocónicas perpendicularmente a las mismas una serie de salientes equidistantes, cuyo borde o cara externa libre se halla inclinada en for-

25.

30.



- ma de rampa que arranca de la superficie troncocónica y se na
lla cortada en su punto más alto perpendicularmente a las re-
feridas superficies, presentando un frente plano, estando las
rampas dirigidas en sentido contrario en la anilla o aro y en
5. el recipiente, de modo que apoyen entre sí los bordes inclina
dos o rampas de las dos series de salientes, permitiendo el ros
cado del tapón por deslizamiento de unas rampas sobre otras, e
impidiendo el giro en sentido contrario, una vez encajados entre
sí los salientes, al quedar enfrentadas las caras o frentes pla
10. nos perpendiculares a las superficies cónicas.

2ª.- Conjunto de cierre-precinto para reci-
pientes con gollete, tal y como queda sustancialmente descrito
en la presente memoria e ilustrado en los dibujos adjuntos.

Esta memoria consta de 6 hojas escritas a má-
15. quina por una sola cara.

10 SET. 1971

Madrid,

ISABEL VILLASOL ALBIZU

4. GÓMEZ ACEBO Y MODEI
s. p. Firmado: F. Hernández Ruiz

169137



10 SET 1971

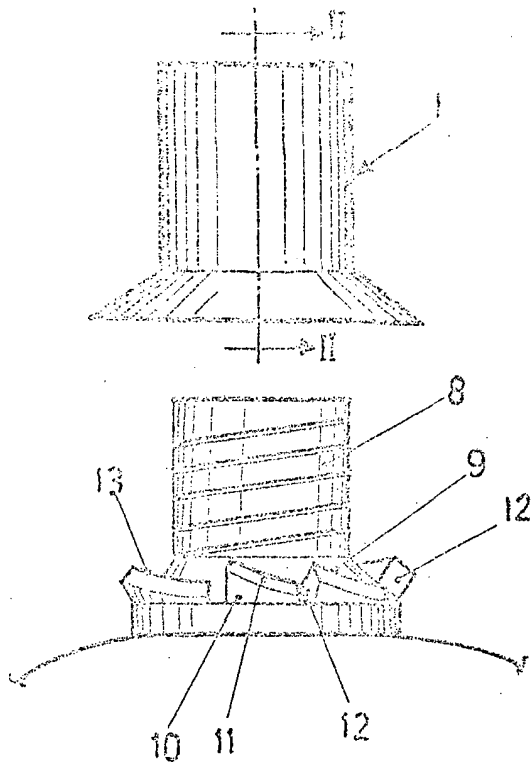


FIG. 1

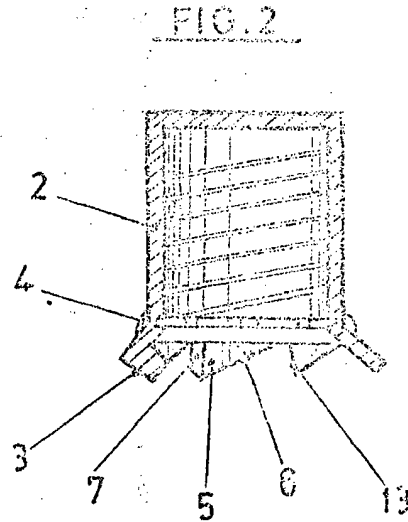
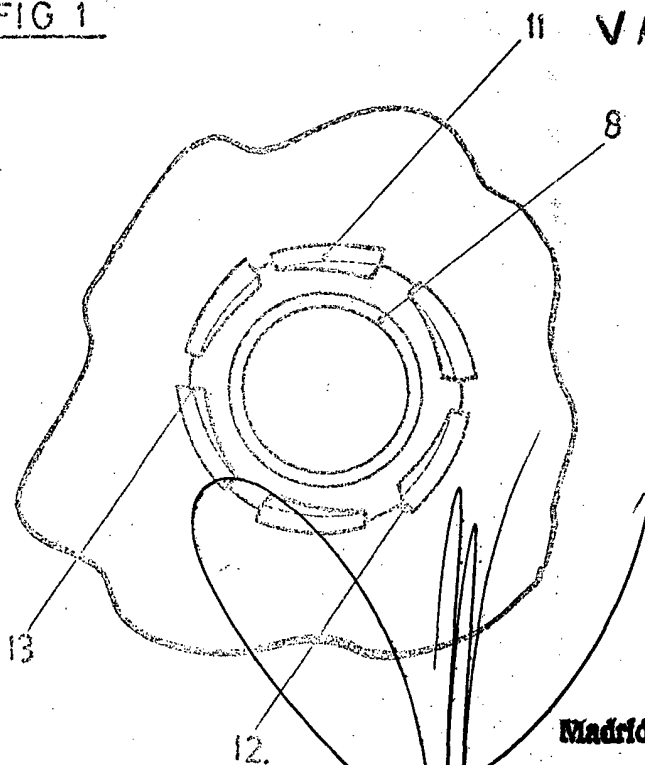


FIG. 2

ESCALA VARIABLE

FIG. 3



10 SET. 1971

Madrid

A. GÓMEZ ACEBO Y MODEY
a. p. Firmado: F. Hernández Rute

ESCALA VARIABLE