

10-1-73



169091

SE C E B

MODELO DE UTILIDAD

por veinte años en España, a favor de DON ENRIQUE PEREZ LARRAGA, de nacionalidad española, residente en Pamplona, carretera de Artica, 16, por:

"CONJUNTO DE PERFILES PARA PUERTAS Y VENTANAS"

ooOoo

MEMORIA DESCRIPTIVA

Como su enunciado indica, consiste la presente invención en un conjunto de perfiles para ser aplicados por anclaje de sus módulos a puertas y ventanas, los cuales por sus características esenciales, deben ser considerados como un Modelo de Utilidad por veinte años



en España, todo ello de acuerdo con lo preceptuado en el artículo 171 de la vigente Ley de Propiedad Industrial.

10 Como es sabido, existen en la actualidad diferentes tipos o clases de perfiles metálicos que se emplean por diferentes sistemas metálicos al montaje de puertas y ventanas para la construcción.

15 Ahora bien, el presente invento que se desea realizar es para la fabricación de ventanales por módulos de diferentes medidas siendo siempre múltiples para su combinación en el montaje.

20 Se pretende en esta invención conseguir un montaje rápido y seguro a unos perfiles verticales y horizontales con fijación o anclaje de los módulos antedichos. Los módulos se ha tratado que por sus características se acoplen a los perfiles verticales u horizontales con una ligera presión manual de forma que se supriman otras formas de fijación como tornillos, soldaduras, etc. etc. siendo 25
pues su fijación a fábrica solamente en la periferia exterior.

Las ventajas que se consiguen con este nuevo sistema de perfiles, son las siguientes:

- 1º Un montaje rápido.
- 2º Una economía en el mismo.
- 30 3º Una economía en el transporte.
- 4º Una ausencia total de mano de obra especializada.
- 5º Puede emplearse en el sistema de módulos para 35
cierre de paramentos con paso de luz o sin ella en combinación con puertas y ventanas siendo el cierre de estos paramentos con cualquier tipo de material existente en el



mercado para estos fines.

5º Facilidad en la fijación de cristales o paños de diferente material.

40 6º Dadas las características de la sección de estos perfiles, presentan un menor obstáculo al paso de la luz, si el montaje se realiza con cristal o sin él.

7º Facilidad de desmontaje con aprovechamiento total de todos los elementos para su posterior utilización.

45 8º Facilidad de desmontaje para dejar huecos de ventilación del número de módulos que se desee.

9º La fabricación de módulos se puede realizar bajo toda clase de formas poligonales, siendo sus lados múltiplos.

10º Puede llevar un recojedor de aguas de condensación y pluviales a opción del usuario.

50 Como fácilmente puede desprenderse de la pequeña descripción y ventajas que presenta este conjunto de perfiles metálicos para su aplicación a puertas y ventanas, puede observarse que el mismo es de gran interés práctico y económico y a fin de hacer hincapié y para dar mayor amplitud del invento, se acompaña a la presente memoria una hoja
55 de planos, la cual únicamente se acompaña a título de ejemplo, no limitativo, ya que podrá modificarse mientras no se altere la esencialidad del mismo y con referencia a la cual como puede apreciarse con el número 1 se señala un perfil, en forma irregular de una persona humana sin brazos, o sea,
60 cabeza, cuello, tronco y piernas aproximadamente. De este perfil principal, señalado con el número 1, parten dos más, según se trate para formar la parte horizontal o vertical de la ventana o puertas, pues como se aprecia en la parte horizontal con los números 2 y 3, se colocan o encajan a sus
65



laterales un perfil semejante entre ellos en sentido invertido de mano, formandose así el conjunto indicado sin empleo de tornillos u otros métodos de anclaje que los propios de fábrica.

70 En la parte superior del perfil diseñado, como puede apreciarse, únicamente es colocado el perfil 2 por no ser necesario la colocación del semejante 3 señalado en la parte diseñada en sentido horizontal.

NOTA

75 Por último y una vez descrita suficientemente la naturaleza del invento y su formade realización práctica, se hace constar que la presente invención podrá fabricarse en cualquier clase de material, tamaños, colores y dimensiones, pudiendo asimismo modificar la memoria y
80 planos mientras no se altere la esencialidad del invento, el cual se recoge en las siguientes:

REIVINDICACIONES

1ª.- Conjunto de perfiles para puertas y ventanas, caracterizándose porque el anclaje o fijación de los perfiles



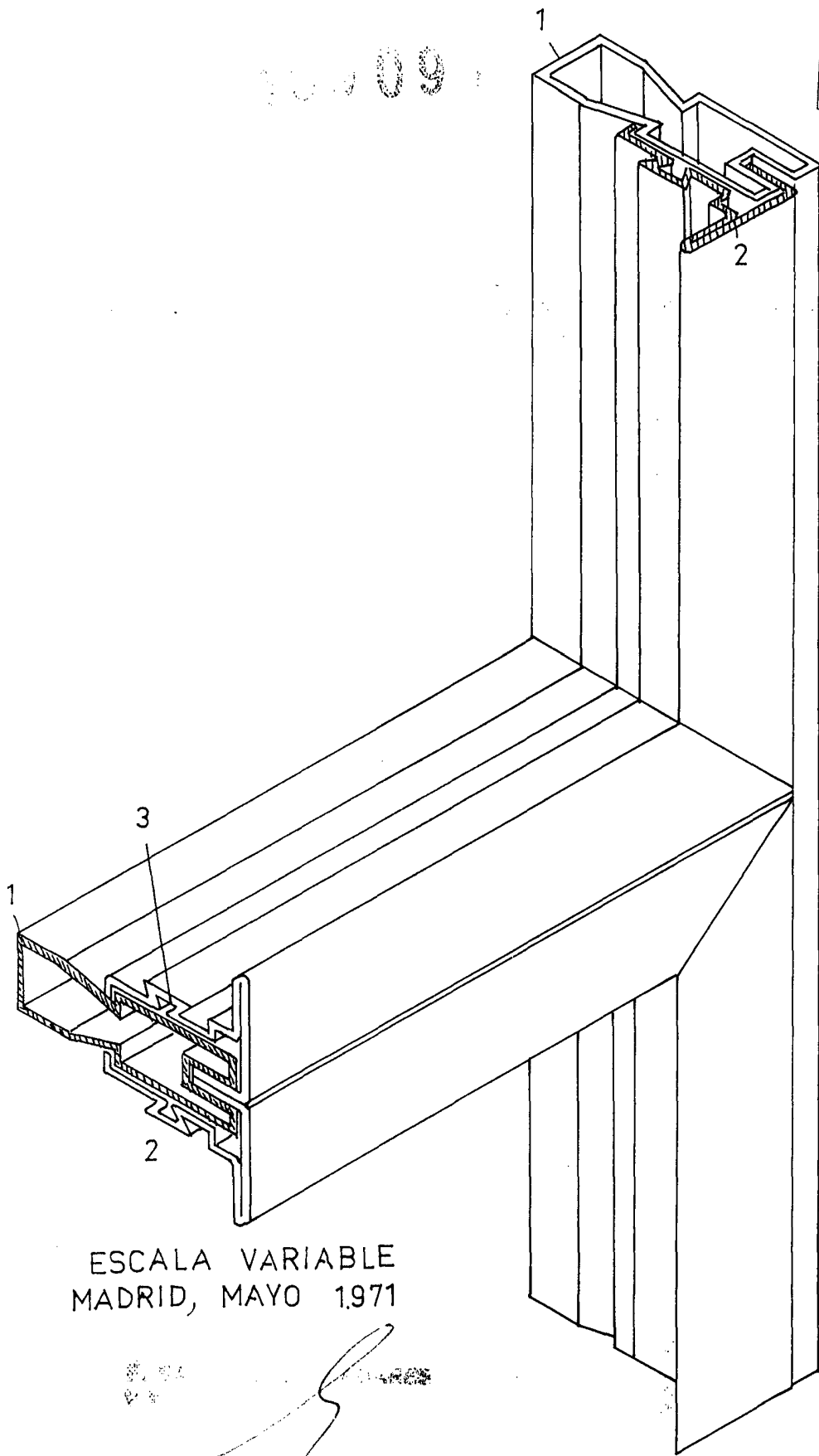
- 85 verticales a los horizontales o viceversa se realiza
por medio de una presión manual de forma que se supri-
men cualquier otro medio de tornillos, soldaduras, ya
que por las canaladuras longitudinales que lleva cada
uno de los perfiles, permiten encajarse uno dentro del
90 otro por tal medio.
- 2ª.-Conjunto de perfiles para puertas y ventanas, se-
gún la anterior reivindicación, caracterizándose porque
para tal encaje es preciso que el perfil vertical lle-
ve además del perfil similar al horizontal, otro igual
95 interior al marco o cerco que encaje a su vez ambos
en los ángulos, además de encajar en el principal.
- 3ª.-Conjunto de perfiles para puertas y ventanas, se-
gún las anteriores reivindicaciones, caracterizándose
porque los perfiles principales horizontales, por con-
siguiente llevarán uno a cada lado, a fin de que puedan
100 encajar ambos a la parte superior e inferior del marco
o cerco vertical, por cuyo interior como ya hemos rei-
vindicado lleva el mismo perfil encajados todos ellos
en las principales centrales, bien sean verticales u
105 horizontales.
- 4ª.-~~CONJUNTO~~ CONJUNTO DE PERFILES PARA PUERTAS Y VENTANAS, todo
tal y como se describe y reivindica en la presente me-
moria que consta de cinco hojas mecanografiadas por una
sola de sus caras y se representa en la de dibujos ad-
110 junta.

Madrid, 19 de Mayo de 1.971

F. SANCHEZ VALLADARES

77

1009



ESCALA VARIABLE
MADRID, MAYO 1971

[Handwritten signature]