

109084



SECCION TECNICA
CLASIFICACION I. P. C.
CLASE A47 B42
SUBCLASE B C

169084

MEMORIA DESCRIPTIVA

correspondiente a la solicitud de concesión de un...

MODELO DE UTILIDAD

SOLICITANTE: D. FEDERICO HOFMANN WIMMER

RESIDENCIA: Platero Suarez, 15 - VALENCIA (6).-

ENUNCIADO: "SOPORTE PARA FORROS O CUBIERTAS DE
LIBROS".

Prioridad: Patente n.º del

CG.

BAD ORIGINAL

- 2 -
169084



1 El Estatuto vigente sobre Propiedad Industrial, de
26 de Julio de 1929, en su texto refundido publicado el 30
de Abril de 1930, establece los caracteres de patentabili-
5 dad de las invenciones de tipo industrial que tienen por
objeto obtener ventajas sobre lo ya conocido, admitiendo -
por consiguiente como patentables, las nuevas máquinas, a-
paratos, instrumentos, procesos de fabricación, etc. La am-
plitud de conceptos previstos como patentables, ha llevado
al legislador a aclarar (Artº. 46) que la enumeración con-
10 tenida en dicho cuerpo legal es puramente enunciativa y no
limitativa, haciéndola extensiva incluso a los descubrimien-
tos de tipo científico (Artº. 47).

15 El Decreto de 26 de Diciembre de 1947, recogiendo
la Orden de 18 de Noviembre de 1935, confirma el criterio
legal de que también serán patentables los instrumentos, ob-
jetos, o partes de los mismos, que aporten a la función a
que son destinados, un beneficio o efecto nuevo, y en defi-
nitiva que constituyan una mejora sustancial sobre lo ante-
riormente conocido.

20 Pues bien, a tenor de lo expuesto, y en base al ar-
ticulado que recoge los conceptos expresados, debe conside-
rarse, que la invención a que se refiere la presente memo-
ria, constituye una novedad industrial, con características
y ventajas que la hacen merecedora del privilegio de explo-
25 tación exclusiva que por ella se solicita, premiando así -
los méritos de quien aporta a la industria del país una me-
jora efectiva y precisamente comprendida entre las enuncia-
das por la Ley como patentables. (Arts. 46 y 47 en relación
con el 17), en su nueva redacción afectada por la Orden de
30 18 de Noviembre de 1935).



1 Pasando a describir el objeto de la invención por la cual se solicita el presente privilegio de Modelo de Utilidad se hace constar que la finalidad de la idea que vamos a describir es proporcionar al mercado y al público en general un soporte para forros o cubiertas de libros estudiado debidamente al objeto de posibilitar la selección del forro o cubierta desiendo previa verificación de la medida del libro a través de la utilización de la unidad de medida dispuesta en el lugar adecuado de la estantería convencional.

10 En tal sentido el soporte para forros o cubiertas de libros que se solicita viene caracterizado porque está constituido mediante una estantería convencional que tiene dispuesta, en el lugar más adecuado de su estructura, una unidad de medida, la cual sirva para verificar la medida de un libro con objeto de seleccionar la cubierta que corresponde a este último de la serie de cubiertas de distintas dimensiones que se sitúan en los estantes.

15 Con objeto de aclarar gráficamente la idea que se describe, se acompaña a esta memoria, como parte integrante de la misma, un juego de dibujos en los que se representa lo siguiente:

20 La figura una representada es una perspectiva del soporte para forros o cubiertas de libros, apreciándose la estantería convencional -1- que lateralmente incorpora una unidad de medida -2- así como un apoyo -3- saliente que permite situar sobre el mismo el correspondiente libro en posición de verificación de medida.

30 Los estantes representados en esta figura del soporte dispondrán de diferentes dimensiones según se aprecia en el grupo referenciado con -4- y -5-.

BAD ORIGINAL

- 4 -
169084



19 MAY. 1974

1 De la descripción de los dibujos que antecede se deduce --
prácticamente la constitución y el funcionamiento del objeto de la invención, que es como sigue:

5 Debidamente dispuestos los correspondientes forros o cubiertas de acuerdo con sus características dimensionales sobre los estantes -4- y -5- se procede a situar el libro - cuyo forro se desea seleccionar, debidamente situado sobre el apoyo -3- y en posición paralela a la unidad de medida --
10 -2-. Esta operación nos permitirá determinar con exactitud las dimensiones de la cubierta que corresponde a aquel libro a continuación de cuya determinación podremos extraer de forma directa la correspondiente cubierta depositada en su estante acorde con las dimensiones de aquel.

15 No se considera necesario hacer más extensa esta descripción para que cualquier persona perita en la materia comprenda perfectamente la idea que se desea patentar, así como las ventajas que de su realización industrial han de derivarse, y que brevemente aludidas en sus puntos mas señalados son las siguientes:

20 1º.- Sencillez de fabricación, por cuanto que los elementos del soporte para forros se elaboran a través de un proceso simplificado, en cuanto a fases operativas, que es determinante de costos muy asequibles en general.

25 2º.- Facilidad de montaje, gracias a la organización del soporte para forros o cubiertas que permite un acoplamiento rápido entre piezas, factible por mano de obra no especializada, lo que se traduce en ahorros importantes de tiempo y energía,

30 Por todo ello, y para evitar posibles imitaciones se presenta esta solicitud, pidiendo la explotación exclusiva

- 5 -
169084



1 va de la idea descrita, de acuerdo con las consideraciones
y puntos que se desean reivindicar, que se concretan en las
páginas siguientes:

5 -----

10 -----

15 -----

20 -----

25 -----

30 -----

6
1169084



19 MAY. 1971

1 Hecha la descripción a que se refiere la memoria
que antecede, es preciso insistir en que los detalles de
realización de la idea expuesta, pueden variar, es decir,
que pueden sufrir pequeñas alteraciones, basadas siempre
5 en los principios fundamentales de la idea, que son en esen-
cia los que quedan reflejados en los párrafos de la descrip-
ción hecha. En efecto, el Artículo 48 del Estatuto vigente
sobre Propiedad Industrial, establece como no patentables,
en su apartado tercero, "los cambios de forma, dimensiones,
10 proporciones y materias de un objeto ya patentado" fijando
así el criterio del legislador en el sentido de que paten-
tada una idea que pueda dar lugar a una realidad práctica
e industrializable, nadie podrá apoyarse en ella para, a
pretexto de haber introducido ligeras modificaciones, pre-
15 sentarla como nueva y propia.

Este principio, en cuanto al alcance de la protec-
ción del objeto patentado se refiere, se halla confirmado
por numerosas Sentencias del Tribunal Supremo, y entre -
ellas, como más terminantes, en las de fechas 16 de Octubre
20 de 1954, 23 de Enero de 1959, 20 de Marzo de 1964 y otras.

Establecido el concepto expresado, en cuanto a la
amplitud que debe darse a la protección solicitada, se re-
dacta a continuación la Nota de Reivindicaciones, de acuer-
do con lo que se establece en el último párrafo del apar-
25 tado tercero del Artículo 100 de la Ley, sintetizando así
las novedades que se desean reivindicar:

NOTA DE REIVINDICACIONES

En resumen, el privilegio de explotación exclusi-
va que se solicita, recaerá sobre las reivindicaciones si-
30 guientes:

BAD ORIGINAL

1169084

19 MA



1
5
10
15
20
25
30

1ª.- SOPORTE PARA FORROS O CUBIERTAS DE LIBROS, -
caracterizado porque está constituido mediante una estante-
ria convencional que tiene dispuesta, en el lugar mas ade-
cuado de su estructura, una unidad de medida, la cual sirve
para verificar la medida de un libro, con objeto de seleccio-
nar la cubierta que corresponda a este último de la serie de
cubiertas de distintas dimensiones que se sitúan en los es-
tantes.

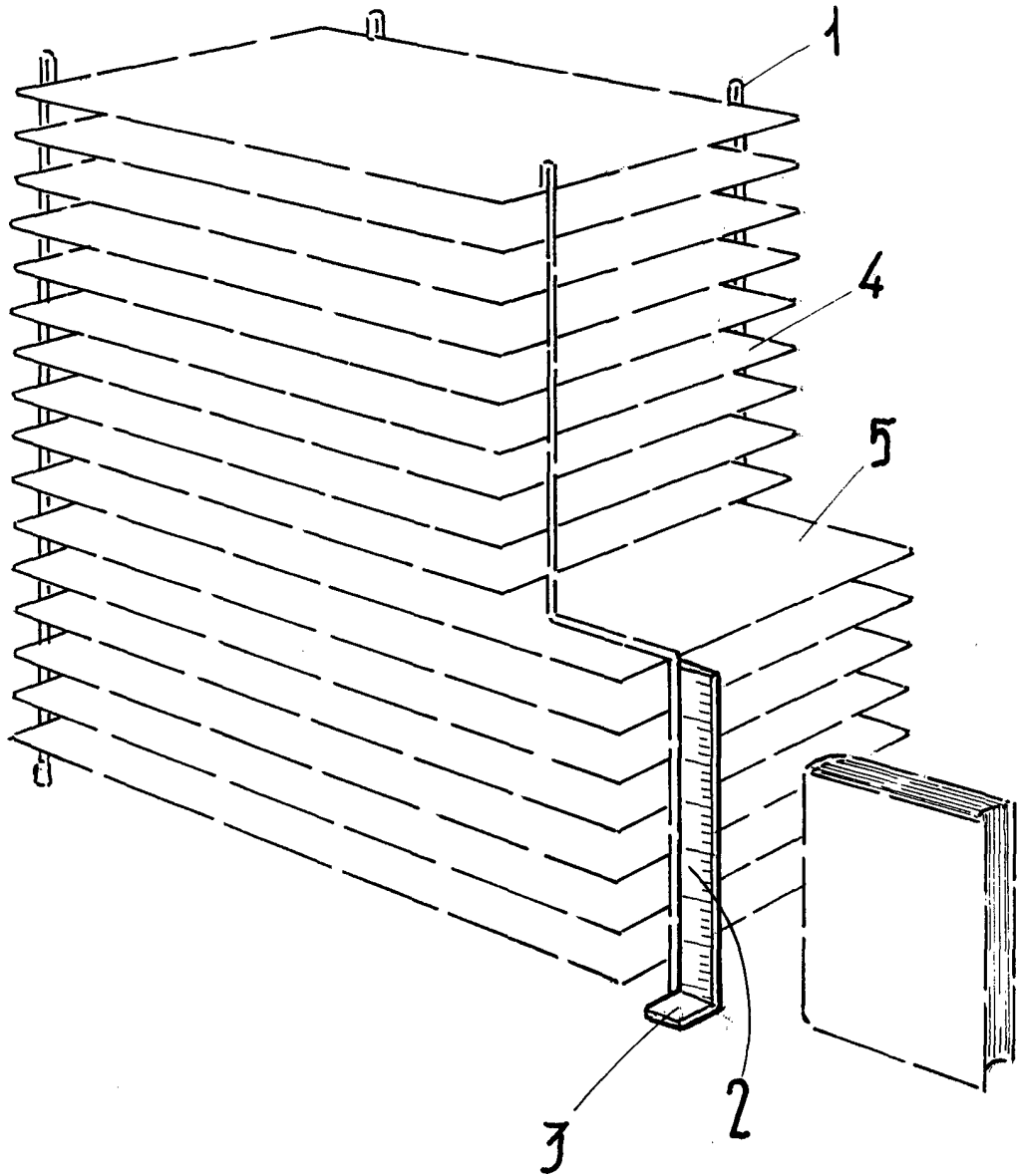
2ª.- Se reivindica por último, como objeto sobre
el que ha de recaer el Modelo de Utilidad que se solicita -
"SOPORTE PARA FORROS O CUBIERTAS DE LIBROS".

Todo conforme queda descrito y reivindicado en la
presente memoria, que consta de siete páginas mecanografía-
das y dibujos que se acompañan.

Madrid, 19 de Mayo de 1.971

BERNARDO J. GARCIA
p.p.

1169084



ESCALA VARIABLE

Madrid, 19 de Mayo

de 1971

BERNARDO UNGRIA

D. P.