

7:9:72

1872



169042

1169042

SECRETARIA DE ESTADO  
DE HACIENDA  
A 41  
D

MEMORIA DESCRIPTIVA

=====

Correspondiente al registro de Modelo de Utilidad que, por veinte años, se solicita a favor de la firma "TURBO, S.A.", de nacionalidad española, residente en Barcelona, calle Miguel Bleach, nº 32, - - - - -

5.

p o r

"NUEVO TRAJE PARA LA PRACTICA DEL ESQUI SOBRE NIEVE"

=====

El objeto del presente Modelo de Utilidad se refiere a un nuevo traje para la práctica del esquí sobre nieve que presenta la novedad de que con su organización se suprimen los hilos extensibles y contraibles intercalados en el tejido, las láminas o estratos retráctiles a fin de que el vestido cuando está dispuesto encima del usuario, y adaptado

10.

7.9.72

169042



al cuerpo del mismo, con los movimientos de éste se distensionen en cualquiera de los sentidos, y se recupere en el momento en que cesen las tensiones deformativas.

5. Para ello se coloca en el centro de las dos telas de género de punto, extensibles, una masa porosa, extensible y contraible, que cuando se ha deformado una parte o partes del traje, en el momento del uso del mismo, este núcleo central poroso, elástico, tensiona en sentido contrario a la zona del tejido que está en carga, y cuando desaparezca ésta se contraiga y recupere la forma inicial primitiva, por toda la superficie e inclusive su parte central es decir, que no se efectúa la tracción solo en la periferia por medio de unos hilos elásticos situados en dicha periferia, cuales hilos deben de arrastrar el tejido que precisamente en la cara opuesta está rozando y frenando contra el
10. cuerpo del usuario, sino que el efecto de recuperación, tracción y traslado de la zona en carga, una vez desaparecida ésta, tiene la acción de adelantamiento o retroceso desde toda la superficie con lo que las cargas estan mejor repartidas y con ello se facilita la recuperación de la zona del traje temporalmente deformada evitándose la formación de fruncidos.
- 15.
- 20.

Para una correcta interpretación se describe, a continuación un caso de realización práctica, a título de ejemplo, no limitativo del nuevo traje, acompañándose de una hoja de dibujos en la que:

25. En la figura 1, se representa el nuevo traje.  
En la figura 2, un trozo muy ampliado, de la pared del propio traje.
30. En la figura 3, un trozo en alzado del repetido traje, en posición de estirado en virtud de una tracción



! 109042

efectuada contra dicha tela.

5. En la figura 4, el mismo trozo de la figura 3, una vez ha cesado la tracción distensora, apreciándose que las superficie superior e inferior del mismo tejido no tienen arruga alguna.

Y en las figura 5 y 6, son respectivamente en reposo y en tensión la pared del traje, provisto en su cara interna de hilos de rizo o bucles.

10. Consiste la invención en que el traje es de los del tipo en que están constituidos por paredes formadas por tejidos de elasticidad y contractibilidad en el sentido longitudinal, transversal u otro, en el que los tejidos de punto de la cara superior e inferior de la pared del traje provistos de hilos elásticos intercalados en sus mallas,  
15. se sustituyen por tejidos de punto (1) sin hilos elásticos y la acción recuperadora de la posición inicial de la zona del traje, distendida, cuando el mismo es utilizado por el usuario, se logra por medio de una masa mullida elástica, contraible (2) situada entre los dos tejidos externos (1),  
20. extensibles, con lo cual en virtud de que la acción recuperadora se realiza desde el centro del grosor de las paredes del traje, el repartimiento de las cargas deformativas es más racional y por tanto suprimiéndose los fruncidos, arrugas y malas posiciones de las paredes del traje sobre el  
25. cuerpo del usuario.

Se sobreentiende que en el presente caso serán variables cuantos detalles de construcción y acabado, no alteren, cambien o modifiquen la esencia de la invención.

N O T A

\_\_\_\_\_ Descrito el objeto y utilidad de la invención.

7:0470

169042

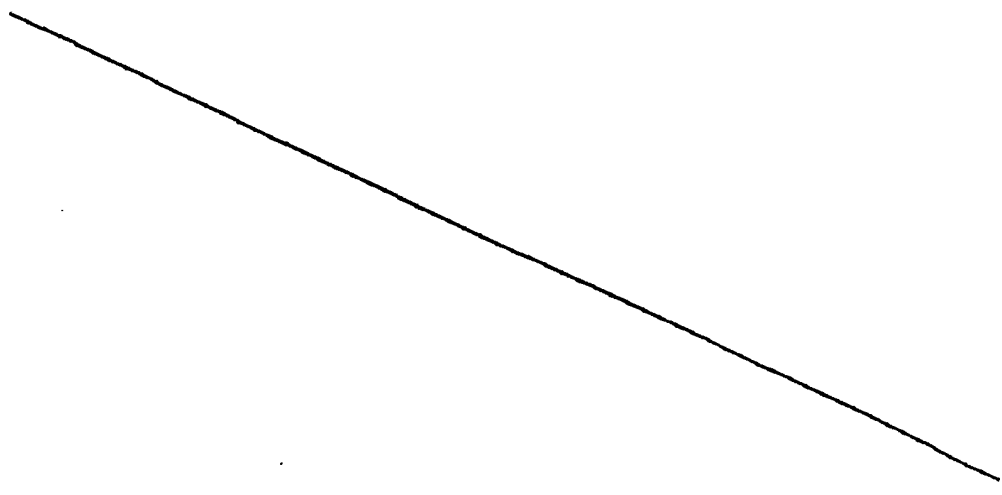
18. MAY



lo que se declara como no divulgado ni practicado en España comprende las siguientes reivindicaciones:

- 5. 1ª.- Nuevo traje para la práctica del esquí sobre nieve, de los del tipo en que están constituidos por paredes formadas por tejidos de elasticidad y contractibilidad en el sentido longitudinal, transversal u otro, en el que los tejidos de punto de la cara superior e inferior de la pared del traje provistos de hilos elásticos intercalados en sus mallas, se sustituyen por tejidos de punto sin hilos elásticos y la acción recuperadora de la posición inicial de la zona del traje distendida, cuando el mismo es utilizado por el usuario, se logra por medio de una masa mullida elástica, contraible situada entre los dos tejidos externos, extensibles, con lo cual en virtud de que la acción recuperadora se realiza desde el centro del grosor de las paredes del traje, el repartimiento de las cargas deformativas es más racional y por tanto suprimiéndose los fruncidos, arrugas y malas posiciones de las paredes del traje sobre el cuerpo del usuario.

- 20. 2ª.- NUEVO TRAJE PARA LA PRACTICA DEL ESQUI SOBRE NIEVE.



79479

169042/18.M



Según se describe y reivindica en la presente Memoria descriptiva que consta de cinco hojas foliadas y escritas por una sola cara y acompañada de una hoja de dibujos.

Madrid, a 18 de Mayo de mil novecientos setenta y uno.

P.A.,

Antonio Aricha

P. P.

*[Handwritten signature]*



FIG.1

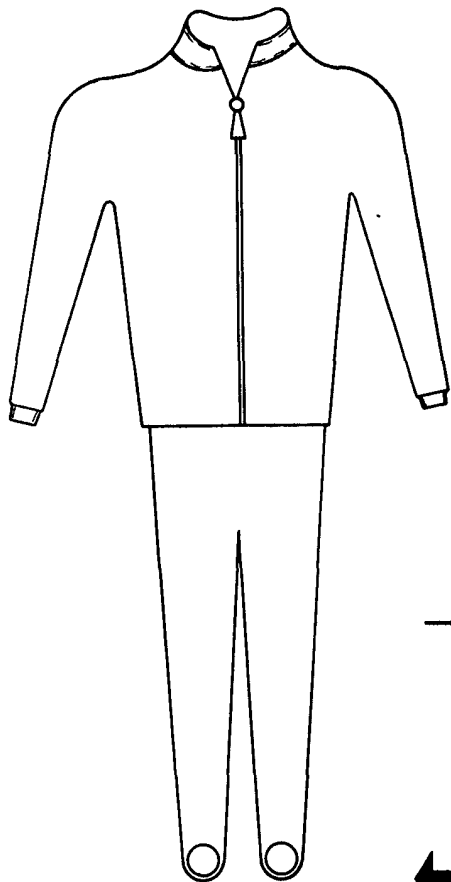


FIG.2

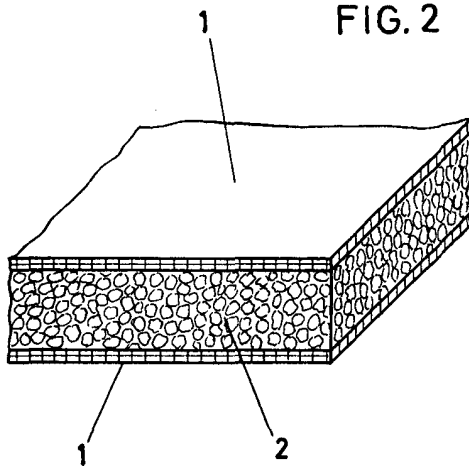


FIG.4

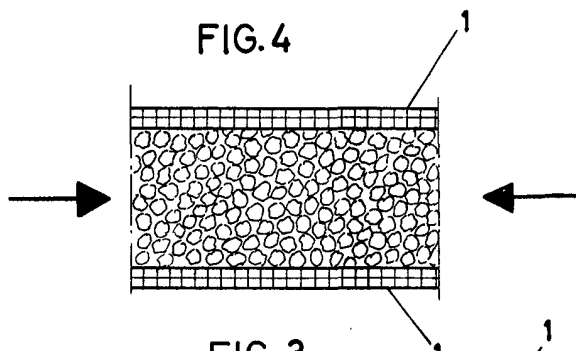


FIG.3

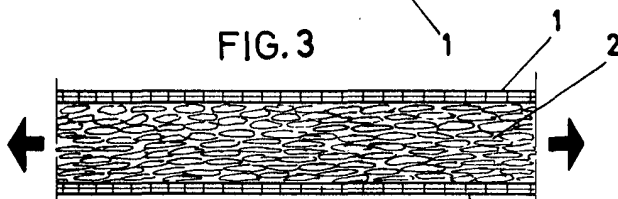
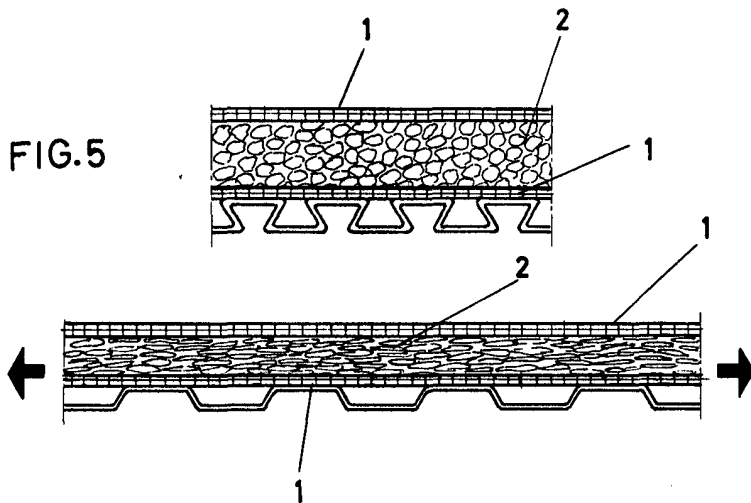


FIG.5



Madrid 10 mayo 1971  
p.p.

*[Handwritten signature]*

Escala variable