

169004



SECCION TECNICA
CLASIFICACION IPC
CLASE A63
SUBCLASE H

MEMORIA DESCRIPTIVA

Correspondiente al registro de Modelo de Utilidad que, por veinte años, se solicita a favor de Doña Ana GARCIA VITALLA de nacionalidad española, residente en Barcelona, calle Palou, nº 10, torre, - - - - -

5.

p o r

"NUEVO PARASOL DE JUGUETE"

Consiste el objeto del presente Modelo de Utilidad en un nuevo parasol de juguete que tiene la novedad de que debido a su especial organización constructiva, no plegable y sí desmontable con objeto de que cuando está almacenado o se transporta de un lugar a otro ocupe el menos espacio posible.

10.

169004

17.1



Ello es de capital importancia ya que de esta forma se pueden almacenar muchos parasoles de juguetes en el mínimo espacio.

5. Para una correcta interpretación se describe, a continuación, un caso de realización práctica a título de ejemplo, no limitativo, del nuevo parasol, acompañándose de una hoja de dibujos en la que:

En la figura 1, se representa en alzado; parcialmente en sección y árbol y varillajes acortados.

10. Y en la figura 2, una planta superior del varillaje, también acortado.

Consiste la invención en que el parasol está constituido por tres piezas (1, 2 y 3) moldeadas en material plástico siendo una de ellas el árbol acodado (1) del parasol; una segunda el varillaje (2) también moldeado en material plástico y una tercera que consiste en el pie (3) del árbol antes mencionado, enchufables y desenchufables entre sí a voluntad.

20. Los extremos (4 y 5) del árbol (1) del parasol se enchufan en los orificios respectivos (6 y 7) que existen en el centro del varillaje (2) y en el centro del pedestal (3) quedando de esta manera los extremos (5 y 6) del árbol (1) del parasol retenidos por enchufado a presión.

25. Sobre del varillaje está cosida la tela (8) la cual queda tensada en virtud de que sus bordes quedan sujetados a los extremos del varillaje (2) y su parte central recibe el empuje de un apéndice (9) dispuesto perpendicularmente, que emerge del cubo central (10) de manera que al sobresalir este apéndice (9) hacia arriba empuja por el centro la tela (8) cosida por sus bordes sobre del varillaje (2).

30. Se sobreentiende que en el presente caso serán va

169004

17. MAY 19



riables cuantos detalles de construcción y acabado, no alteren, cambien o modifiquen la esencia de la invención.

N O T A

5. Descrito el objeto y utilidad de la invención, lo que se declara como no divulgado ni practicado en España, comprenda las siguientes reivindicaciones:

10. 1ª.- Nuevo parasol de juguete, caracterizado por el hecho de que el parasol está constituido por tres piezas moldeadas en material plástico siendo una de ellas el árbol acodado del parasol; una segunda el varillaje también moldeado en material plástico y una tercera que consiste en el pie del árbol antes mencionado, enchufables y desenchufables entre sí a voluntad.

15. 2ª.- Nuevo parasol de juguete, según la anterior reivindicación, en el que los extremos del árbol del parasol se enchufan en los orificios respectivos que existen en el centro del varillaje y en el centro del pedestal quedando de esta manera los extremos del árbol del parasol retenidos por enchufado a presión.

20. 3ª.- Nuevo parasol de juguete, según las anteriores reivindicaciones, en el que sobre el varillaje está cosida la tela la cual queda tensada en virtud de que sus bordes quedan sujetos a los extremos del varillaje y su parte central recibe el empuje de un apéndice dispuesto perpendicularmente, que emerge del cubo central de manera que al sobresalir este apéndice hacia arriba empuja por el centro la tela cosida por sus bordes sobre del varillaje.

4ª.- NUEVO PARASOL DE JUGUETE.

Según se describe y reivindica en la presente Me-

169004



moria descriptiva que consta de cuatro hojas foliadas y escritas por una sola cara y acompañada de una hoja de dibujos.

Madrid, a 17 de Mayo de mil novecientos setenta y uno.

P.A.,

Antonio Aricha

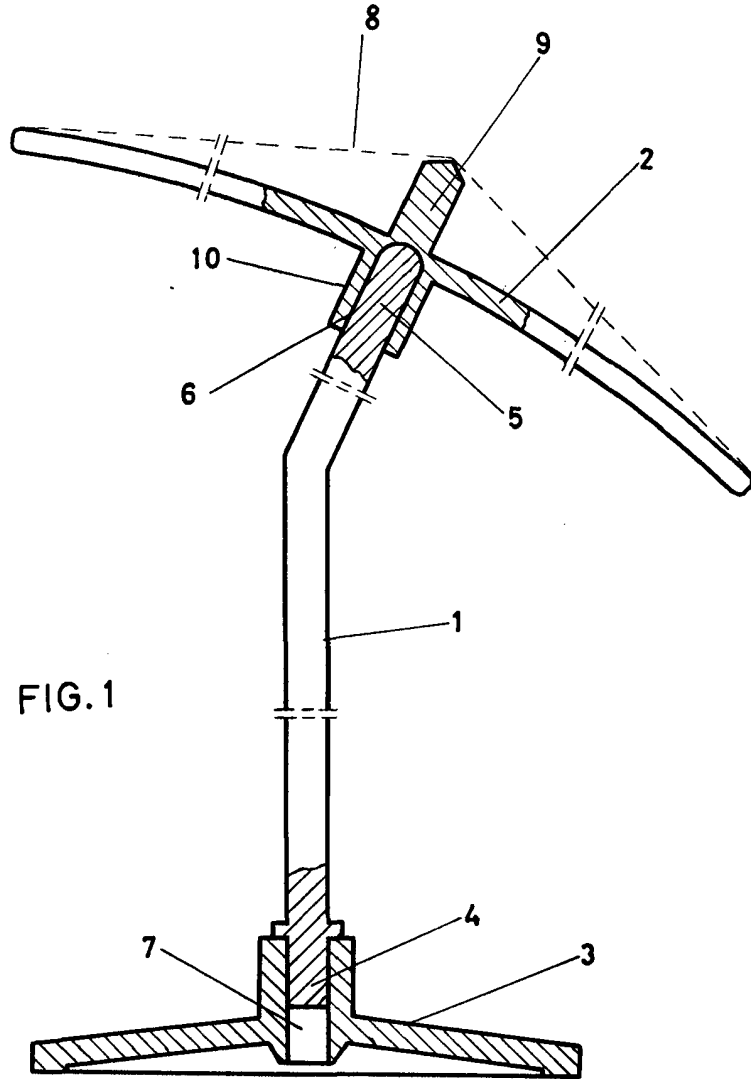


FIG. 1

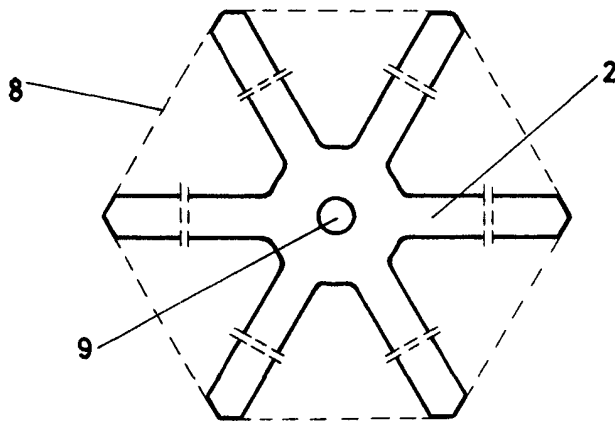


FIG. 2

Madrid Mayo 1971

P P

Escala variable