

168985



P A T E N T E D E I N T R O D U C C I O N

que por diez años se solicita, como de la propia y nueva introducción en España, procedente de - Chicago (EE.UU. de América), a favor de D. ANTONINO MALTESE CILLUFFO, residente en España, y que ha de recaer sobre un "SISTEMA DE TAPON ECHADOR PARA LIQUIDOS" (Comprendido en la Clase 57ª del Nomenclátor Técnico Oficial).

M e m o r i a d e s c r i p t i v a .

El presente registro de Patente de Introducción tiene por objeto garantizar la explotación exclusiva, en todo el territorio nacional, de un sistema de tapón echador para líquidos, tal

5.



y como se describe a continuación y se representa graficamente -a modo de ejemplo- en el plano adjunto.

En el citado plano se representa las siguientes figuras y elementos de las mismas:

10.

FIG. I.- Vista en corte de un tapón, con su depósito o recipiente:

1 = Enganche del resorte y tope de apertura y cierre.

2 = Montante de la lengüeta apoyo del dedo.

15.

3 = Rebaje en el tapón de tope.

4 = Ventana tope de apertura.

5 = Resorte.

6 = Asa.

20.

7 = Ventana tope de cierre.

8 = Lengüeta.

9 = Ventana salida líquido.

10 = Tapón.

11 = Rosca.

25.

12 = Asiento del tapón.

13 = Parte central de enganche del resorte.

14 = Recipiente.

FIG. II = Vista en planta del tapón sin la lengüeta.

30.

15 = Ventana tope de apertura.

16 = Rebaje del tapón de tope.

17 = Asa.

18 = Ventana tope de cierre.

19 = Ventana salida del líquido.

35.

20 = Corredera.

21 = Tapón.

22 = Pieza central de enganche del resorte.

168985

FUNCIONAMIENTO:

40.



Una vez lleno el recipiente del líquido que se desee (14) se agarra con la mano del asa (6) y apoyando el dedo pulgar en el montante de la lengüeta (2) se atrae hacia sí, quedando la ventana de salida (9) abierta, pudiéndose entonces verter el líquido.

45.

Después de verter el líquido, para cerrar la ventana de salida (9) basta retirar el dedo pulgar del montante, y la lengüeta (8) se desliza automáticamente por la corredera (20) por medio del resorte (5) hasta traer la pieza (1) tope con la ventana de cierre (7) cortando de esta forma el líquido que se estaba vertiendo y evitando que caiga una sola gota.

50.

Los materiales a emplear en la fabricación de este sistema de tapón echador para líquidos, serán variables y los más indicados para el fin que se destinan, siempre que no varíen la esencialidad del invento. Lo mismo se hace constar respecto a la forma de sus elementos.

55.

Los términos en que queda redactada esta Memoria son cierto y fiel reflejo de lo que se pretende patentar; dichos términos han de ser tomados con carácter amplio, nunca en sentido limitativo.

60.

El peticionario se reserva el derecho a obtener los oportunos registros complementarios - (Certificados de Adición), por las mejoras que la práctica le aconseje.

65.

70.



Se reivindica, como de la propia y nueva introducción en España, a favor de D. ANTONINO MALTESE CILLUFFO, por los extremos que se indican a continuación:

75.

PRIMERO = Por un sistema de tapón echador para líquidos, caracterizado por ir primeramente provisto de rosca adaptable a otro recipiente que tenga la misma rosca.

80.

SEGUNDO = Por el mismo sistema de tapón echador para líquidos, indicado en la anterior reivindicación, caracterizado también por ir provisto de lengüeta de cierre automático, por medio de resorte y que se desliza por una corredera.

85.

TERCERO = Por el indicado sistema de tapón echador para líquidos, mencionado en las dos reivindicaciones anteriores, caracterizado igualmente por llevar asa y ventanas de tope y orificio para ventear el líquido.

90.

CUARTO = Por un "SISTEMA DE TAPON ECHADOR PARA LIQUIDOS" (Comprendido en la Clase 57ª del Nomenclátor).

Tal y como queda descrito en la Memoria precedente y para los fines que en la misma se dejan especificados.

95.

La presente Memoria explicativa de una Patente de Introducción, consta de cinco hojas, foliadas y mecanografiadas por una sola cara, a las que se une otra de planos, a modo de ejemplo, y para mejor comprensión del invento que se pretende introducir en España.

100.

Madrid, a diecinueve de Febrero de mil novecientos cuarenta y cinco.

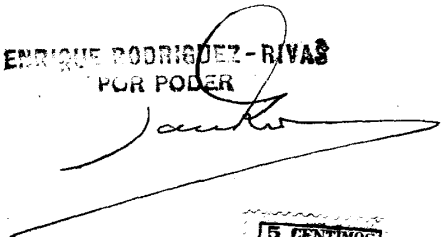
- cinco - 168985

Por autorización de don Antonio Maltese -

104.

Gilluffo.

ENRIQUE RODRIGUEZ-RIVAS
POR PODER



~~168988~~

168985

Fig. I 168985

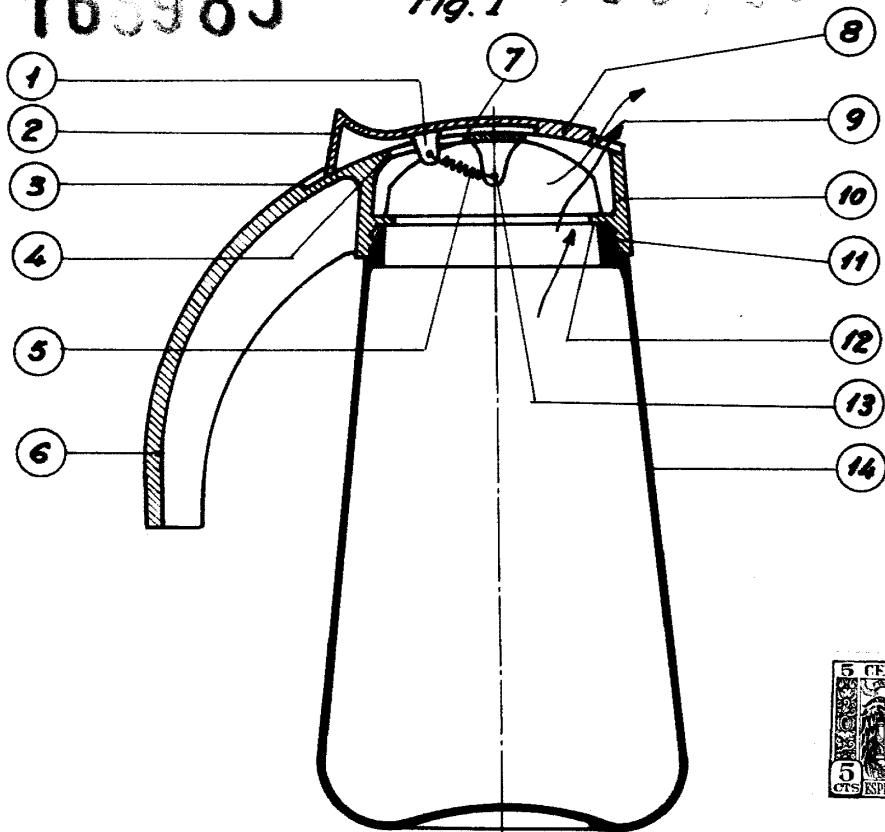
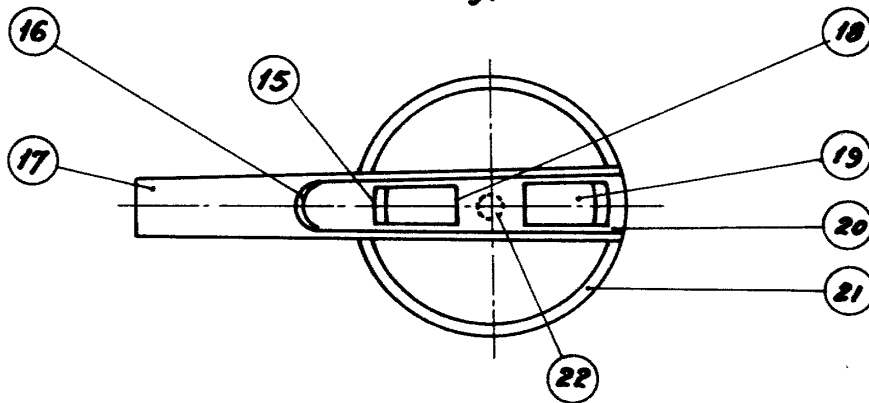


Fig. II



San Sebastián 17 Febrero 1945

ENRIQUE ROBBANTE-OLIVAS
PCO P. OLIVAS

Jauris

Escala variable