

26-6-972



168980

SECCION TECNICA
CLASIFICACION P C
CLASE A47
SUBCLASE G

MODELO DE UTILIDAD

por VEINTE años

cuyo privilegio se solicita para España, sus territorios y plazas de soberanía, a favor de:

D. JAIME CUSCO FERNANDEZ

de nacionalidad española, domiciliado en Barcelona, Montroig núm. 10, relativo a:

"PRESENTADOR PARA TAPAS"

=====



20-6-972

168980

MEMORIA DESCRIPTIVA

La presente invención se refiere a un presentador de tapas, permitiendo una ordenada y vistosa colocación de dichos artículos alimenticios, facilitando además su cómodo asido, y aún, la recogida de un eventual goteo o desprendimientos. - - - - -

5. El referido presentador de tapas se caracteriza por estar constituido por una base, una columna central y un cuerpo superior soportante, en que la citada base, de tipo circular, ovalado o similar, tiene su contorno en curvatura a modo de plato, mientras que el cuerpo superior, de análogo perímetro que la base, tiene su cara encimera en convexidad y dotada de orificios pasantes repartidos en sensible uniformidad en toda la superficie, cuyos orificios son aptos para la colocación de los palillos portadores de los productos alimenticios que componen las tapas. - - - - -

10. Otros objetos y características de la invención se irán dando a conocer en detalle a lo largo de la descripción que sigue, haciendo referencia a los dibujos ilustrativos que la acompañan. En los dibujos: - - - - -

15. Figura 1, representa, visto en alzado, el presentador para tapas objeto de esta invención, con parcial seccionado diametral. - - - - -

Figura 2, es una vista en planta, por la parte superior,



26-6-972

168980

del mismo presentador. - - - - -

5. El presentador de referencia consta esencialmente de una base 1, de una columna central 2 y de un cuerpo superior soportante 3, obtenido todo ello en materiales idóneos, especialmente en plástico moldeado a compresión o por otro sistema. - - - - -

10. En el presente ejemplo gráfico, la base 1 y la columna 2 forman una sola pieza. La citada base 1 es plana y circular, con reborde perimétrico 4 curvado a modo de plato, mientras la columna 2 es troncocónica hueca, directamente derivada de la base 1 que, por dicho motivo forma una oquedad central. La columna 2 posee un cuello superior 5 más angosto que el resto, destinado al acoplamiento a fricción con el cuerpo superior 3. - - - - -

15. El cuerpo superior soportante 3 es una pieza en forma de casquete esférico, en convexidad por la parte superior, y teniendo en la cara inferior, en su centro, una falda cilíndrica 6 acoplable a fricción en el cuello superior 5 de la columna central 2. - - - - -

20. Dicho cuerpo superior 3 tiene una pluralidad de orificios pasantes 7 en regular distribución por toda su superficie, aptos para recibir unos palillos 8, pinchos o similares, en los que se ensartan los productos alimenticios 9 que componen las tapas. - - - - -

25. Los citados palillos 8, en forma lisa o dotada de relieves diversos, al quedar libres se apoyan por su extremo inferior en el pie de la columna 2 o bien en la misma base

26-6-973

168980



1, mientras que al estar provistos de productos 9 estos últimos forman tope en la cara superior 10 del cuerpo 3. -

En el ejemplo gráfico se muestra el presentador en forma circular, siendo realizable también en otras formas, especialmente la ovalada, la elíptica, rectangular, etc. - - -

5.

La base 1 tiene una envergadura levemente superior a la del cuerpo superior 3, con la finalidad de servir de recogedor para el mismo, o sea con el fin de recibir eventuales goteos o bien desprendimientos de migas de los productos 9.-

10.

Este presentador es asimismo realizable en una sola pieza, o bien en tres piezas, unidas entre sí, en lugar de las dos piezas indicadas en el referido ejemplo. - - - - -

Descritas convenientemente las características de la invención, se hace constar que en la misma podrán introducirse cuantas variantes de detalle pueda aconsejar la experiencia, siempre que con ello no se modifique la esencialidad de la misma que es la que se resume y concreta en las reivindicaciones que siguen. - - - - -

15.

N O T A

20.

Se declaran de novedad, utilidad y propiedad para España, sus territorios y plazas de soberanía, las siguientes: - - -

R E I V I N D I C A C I O N E S

1.- Presentador de tapas, caracterizado por estar constituido por una base, una columna central y un cuerpo superior soportante, en que la citada base, de tipo circular, ovalado

25.

085 10



FIG. 1

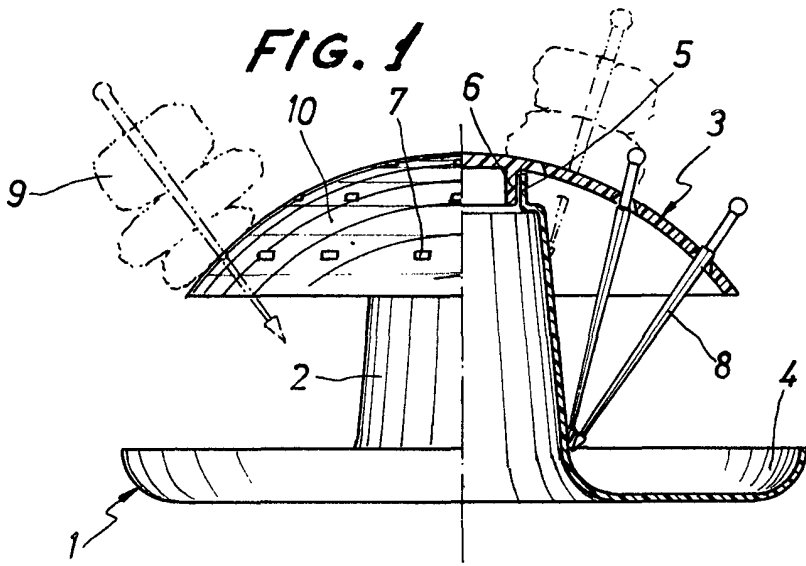
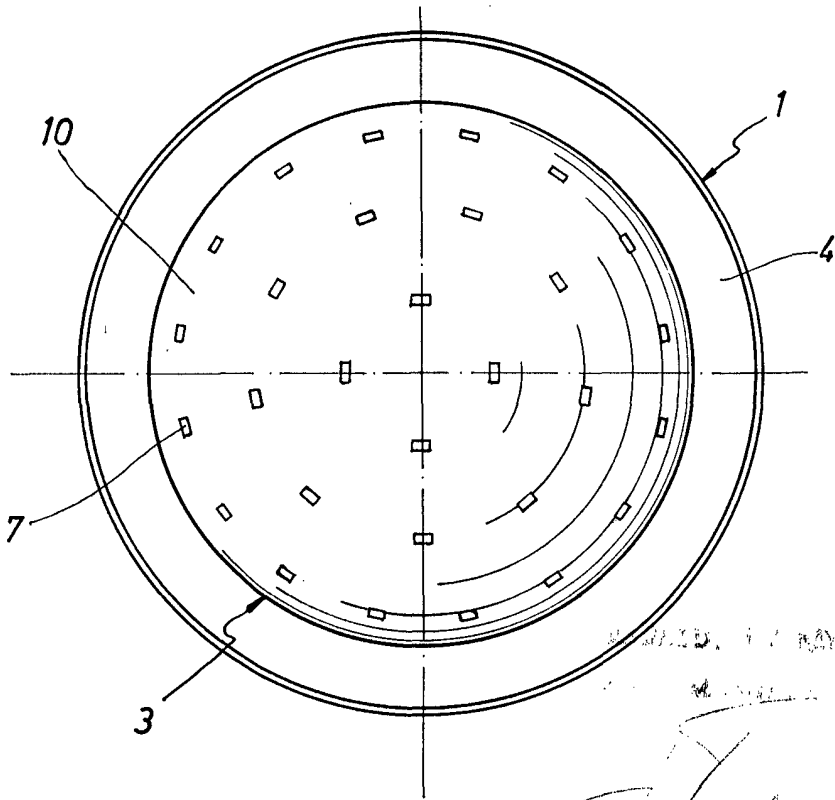


FIG. 2



REPROD. Y F. RANG. 1972
D. JAIMÉ CUSCO FERNÁNDEZ