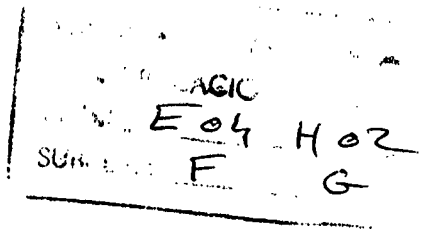


168968

- 5



M O D E L O  
D E  
U T I L I D A D

a favor de INDUSTRIAL Y COMERCIAL PAR, S. A., de entidad española, domiciliada en Barcelona, Calle Pedro IV, 319, por "ZÓCALO".

- . -

MEMORIA DESCRIPTIVA

La presente invención se refiere a un zócalo, cuya característica esencial la constituye el hecho de poder pasar por su interior conducciones eléctricas y similares sin que sean visibles desde el exterior, y a la vez fácilmente accesibles.

5.

Los zócalos empleados en la actualidad suelen estar formados por piezas macizas construidas en diferentes materiales, como por ejemplo pueden ser: madera, cerámica, mampostería, etc., que si bien cumplen su cometido en cuanto a decoración se refiere, no por ello resultan

10.

168968



- más prácticos que los formados en la misma pared mediante una línea de pintura, ya que, y como es sabido, las zonas destinadas a la aplicación de rodapiés son las más indicadas para el paso de conducciones eléctricas y similares, con lo cual o bien éstas son pasadas adyacentemente a ellos o bien se requieren regatas en la pared para su ocultación. Ello implica una notable alteración de la homogeneidad decorativa del conjunto, en el caso de pasarlas adyacentes y exteriormente al mencionado zócalo,
5. o una notable pérdida de tiempo en la realización de regatas para la ocultación de las referidas conducciones, con el agravante de que éstas quedan totalmente inaccesibles a posteriores manipulaciones en el supuesto de una avería o deterioro de las mismas.
- 10.
15. Estos inconvenientes, quedan solventados mediante el zócalo motivo de la presente invención, ya que el mismo presenta unas características constructivas que permiten el paso y ocultación de conducciones, las cuales son fácilmente accesibles.
20. Esencialmente, dicho zócalo está constituido por una placa con acanaladura embutida hacia el interior, en la que ajusta una tapa a presión, el fondo de cuya acanaladura se apoya contra la pared a la que se aplica el rodapié y sobre el cual se incorporan los medios de fijación del conjunto.
25. Asimismo, la referida tapa presenta una sección acanalada con inflexiones salientes lateralmente de las ramas, que ajustan a presión en ranuras longitudinales pre-



102968

vistas en las caras laterales de la acanaladura propia de la placa.

5. Los dibujos adjuntos muestran, esquemáticamente y tan sólo a título de ejemplo no limitativo del alcance de la presente invención, una forma de llevarlo a la práctica.

10. En dichos dibujos, la figura 1 muestra una vista en perspectiva antes de ser colocada la tapa; y la figura 2 es una vista igual a la anterior, una vez colocada aquélla.

15. Tal como en los referidos dibujos se aprecia, el zócalo objeto de la presente invención está constituido por una placa -1- de forma y dimensiones apropiadas, que presenta por su parte central una acanaladura -2- embutida hacia el interior, cuyo fondo -3- se apoya sobre la pared -4- en la que se aplica el rodapié y en el cual se disponen los medios -5- de fijación del conjunto, tornillos o clavos que, atravesándolo, se alojan en la referida pared -4-.

20. Asimismo, en la mencionada acanaladura -2- ajusta a presión una tapa -6- de sección acanalada, dotada para ello de sendas inflexiones -7-, salientes lateralmente de las ramas -8-, las cuales ajustan a presión en respectivas ranuras -9- previstas en las caras laterales -10- de la acanaladura -2- propia de la placa -1-.

25. Por otro lado, dicha placa -1- presenta su borde superior a modo de lomo -11-, al objeto de conseguir una mayor resistencia y mejor ajuste, en tanto que el borde



168968

opuesto o inferior finaliza formando un plano inclinado -12-, hacia el exterior, al objeto de evitar la acumulación de polvo, de difícil extracción, en la coyuntura que se delimita con el suelo -13- del piso.

5. Una vez debidamente instalada la placa -1-, es susceptible de alojar conducciones eléctricas o similares en la acanaladura -2-, las cuales quedan ocultas mediante la ulterior colocación de la tapa -6- y, a la vez, fácilmente accesibles, en un momento determinado, previa extracción de la misma.
10. Serán independientes del alcance de la presente invención, los detalles accesorios y las características constructivas empleadas en su realización, sin que ello altere la esencialidad de las siguientes reivindicaciones.

- . -

## N O T A

15. Se reivindica como objeto del presente modelo de utilidad:
1. Zócalo, caracterizado esencialmente por el hecho de estar constituido por una placa con acanaladura embutida hacia el interior, en la que ajusta una tapa a presión, el fondo de cuya acanaladura se apoya contra la pared a la que se aplica el rodapié y sobre el cual se incorporan los medios de fijación del conjunto.
20. 2. Zócalo, según la reivindicación 1, caracteri-

168968



zado por el hecho de que la tapa de la acanaladura presenta una sección acanalada con inflexiones salientes lateralmente de las ramas, que ajustan a presión en ranuras longitudinales previstas en las caras laterales de la acanaladura propia de la placa.

5.

2. Zócalo.

La presente memoria descriptiva consta de cinco hojas foliadas escritas a máquina por una sola cara

Barcelona, 5 de mayo de 1971

INDUSTRIAL Y COMERCIAL PAR, S. A.

p. a.

**I. PONTY**  
P. P.



FIG. 1

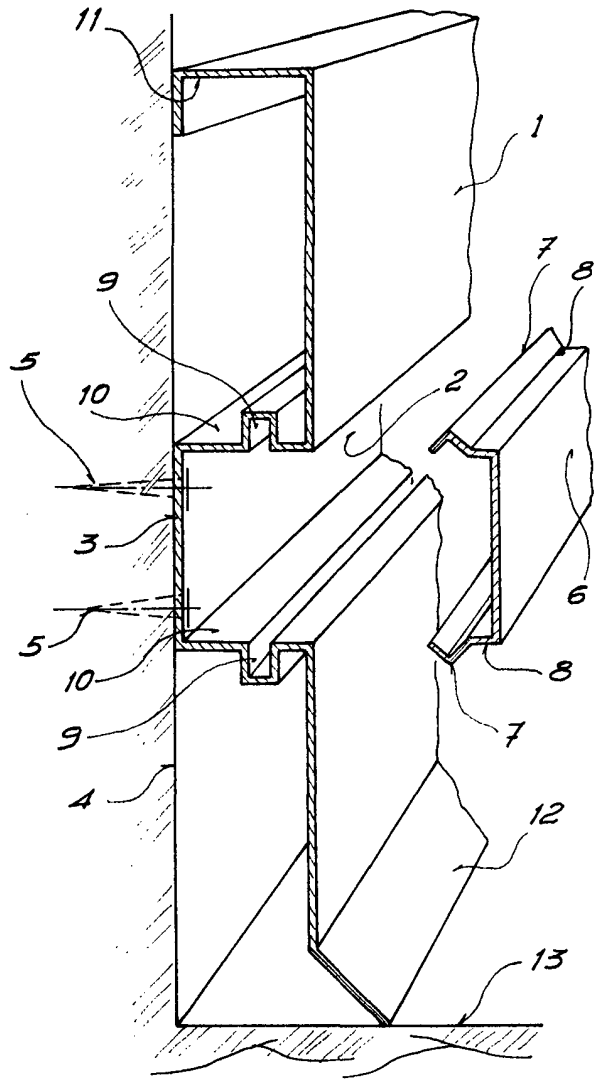
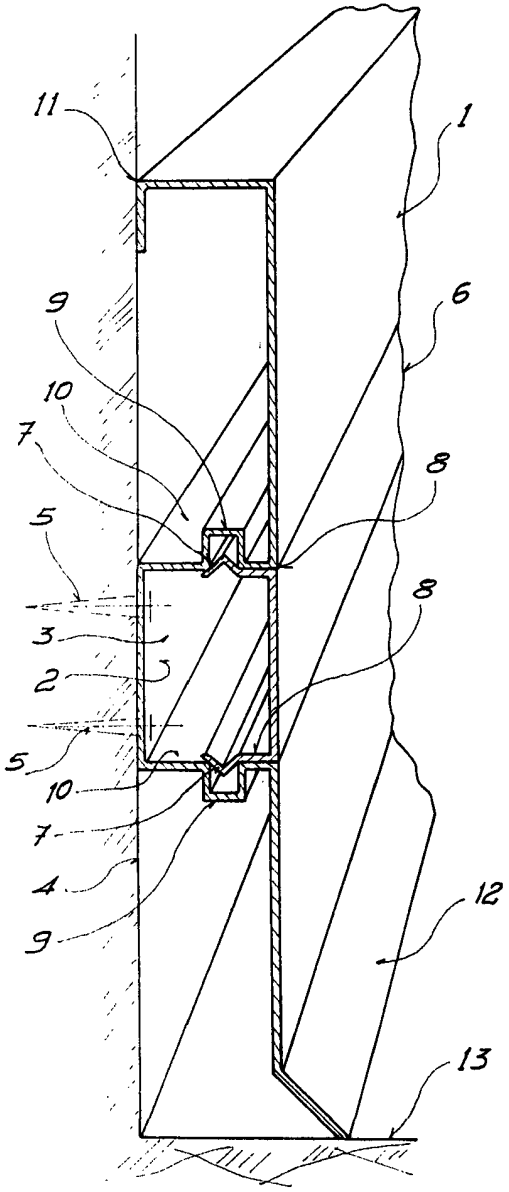


FIG. 2



20388/1

Barcelona, 5 mayo 1971  
INDUSTRIAL Y COMERCIAL  
PAR, S. A.  
p. a. I PONTI