

168966

168966



168966

**PATENTE DE INVENCION**

por 20 años

para "Un aparato generador de gas acetileno con regulacion automatica"-----

a favor de Don Santiago CRUELLES SIMO, de nacionalidad y residencia españolas.

-----

**MEMORIA DESCRIPTIVA**

5 La presente memoria descriptiva se refiere a una patente de invención destinada a garantizar la propiedad y la explotación exclusiva de un aparato generador de gas acetileno, que tiene regulación automática de dicha producción.

El aparato de que se trata consiste esencialmente en un recipiente cerrado que lleva en su interior una campana abierta por la parte inferior, por donde comunica con el recipiente exterior.

10 La antedicha campana está cerrada por la parte superior, llevando un tubo que desemboca cerca de esta parte superior y que comunica con un depósito que contiene una provisión de fieltro o de otra materia porosa para enfriar y filtrar el gas producido, teniendo dicho  
15 depósito una llave inferior de purga y en su parte superior otra llave para dar salida al gas acetileno que se produce, a fin de poder utilizarlo.

168966

168966



- 2 -

En el fondo superior de la campana antedicha, el cual fondo es sostenido por unos sujetadores, atraviesa una varilla que puede ser mantenida a diversas alturas merced a una pieza de goma elástica o de otro material blando y elástico que comprime dicha varilla y que por rozamiento la retiene a la altura que se quiera, estando sujeta en esta varilla una cesta de paredes enrejadas o con aberturas, dentro de la cual se coloca el carburo que sirve para la producción del gas acetileno al ponerse en contacto con una provisión de agua que está puesta en la campana antes mencionada y en el recipiente externo del aparato.

La referida varilla se hace descender a la altura que se quiera con la cesta unida a la misma que contiene la provisión de carburo, y al llegar éste a introducirse en la masa de agua depositada en el aparato se produce gas acetileno, que por la presión que ejerce sobre el nivel del líquido establecido en la campana obliga a que este nivel descienda y suba el nivel del agua contenida en el recipiente exterior, con lo que el nivel de agua de la campana va poniéndose fuera de contacto del carburo contenido en la cesta, cesando o disminuyendo la producción del gas hasta que se va gastando el depositado en el aparato, con lo que vuelve a ascender el nivel de agua contenida en la campana y tiene lugar una nueva producción de gas, repitiéndose los hechos de la manera antes explicada, de modo que se obtiene una regulación perfecta en la producción de acetileno.

En el dibujo adjunto se representa, a título de ejemplo no limitativo, un caso de ejecución del aparato objeto de la patente de invención de que se trata, representándolo dicho dibujo en sección longitudinal.

En 1 está dispuesto el recipiente exterior, dentro del cual se halla la campana 2 abierta por la parte inferior, sin que esta parte inferior llegue al fondo del recipiente 1.

En 3 está dispuesto un tabique de cierre para la campana 2, el cual tabique deja en 4 - 5, donde se hallan los sujetadores del propio tabique, espacios libres para la salida del aire contenido en la parte superior del nivel del agua en el recipiente 1.

El tabique 3 tiene en su centro una perforación en la que está aplicada una pieza 6 de goma o de otro material blando y elástico, por la cual atraviesa forzada-mente a rozamiento la varilla 7 que lleva unida la cesta 8 o sea un recipiente enrejado o con aberturas en sus paredes.

El carburo para la producción del gas acetileno se dispone en la cesta 8, y ésta se hace descender graduando la posición de la varilla 7, con lo cual el carburo se po-

168966

168966



- 3 -

ne en contacto con una cantidad de agua cuyo nivel se de-  
termina por una llave o espita 9, y que se halla a la  
misma altura en la campana 2 y en el recipiente 1 cuando  
el aparato no funciona. Al ponerse en contacto el car-  
buro contenido en la cesta 8 con el agua de la campana 2  
se produce gas acetileno, que ejerciendo presión sobre el  
nivel del agua en la campana 2 hace que este nivel descienda,  
subiendo en el recipiente 1 y cesando total o parcial-  
mente la producción de gas de una manera regulada, hasta  
que por consecuencia de la salida del gas hacia fuera de  
la campana 2 vuelve a ponerse en contacto el agua de esta  
campana 2 con el carburo contenido en la cesta 8 y se pro-  
duce nuevo gas, obteniéndose así una regulación perfecta  
en la producción.

El gas producido sale al exterior mediante un tubo  
10 que tiene su origen en el interior de la campana 2 en  
su parte alta, y formando un codo 11 desemboca en 12 en  
el interior de un depósito 13, que contiene una provisión  
de fieltro o de otra materia porosa para la filtración y  
desagüe del gas. En 14 y 15 están dispuestas dos llaves  
o espitas, con las que respectivamente se extrae el agua  
depositada por el gas filtrado y el gas para su aprovecha-  
miento o utilización.

Una cúpula 16 recubre el recipiente 1, llevando di-  
cha cúpula una tapadera 17 de quita y pon para poder efec-  
tuar las maniebras correspondientes.

El aparato descrito y representado podrá sufrir mo-  
dificaciones accesorias que no afecten a su esencialidad.

#### N O T A

Por la patente de invención a que se refiere la pre-  
sente memoria descriptiva se REIVINDICA:

1.- La propiedad y la explotación exclusiva de un  
aparato generador de gas acetileno con regulación auto-  
mática, que consiste esencialmente en un recipiente ce-  
rrado que lleva en su interior una campana abierta por  
la parte inferior, por donde comunica con el recipiente  
exterior, y estando la antedicha campana cerrada por la  
parte superior, llevando un tubo que desemboca cerca de  
esta parte superior y que comunica con un depósito que  
contiene una provisión de fieltro o de otra materia po-  
rosa para enfriar y filtrar el gas producido, teniendo  
dicho depósito una llave inferior de purga y en su parte  
superior otra llave para dar salida al gas acetileno que  
se produce, a fin de poder utilizarlo.

2.- La propiedad y la explotación exclusiva del

168966

168966



- 4 -

apareto consignado en la reivindicación precedente, en el  
sual en el fondo superior de la campana antedicha, el cual  
fondo es sostenido por unos sujetadores, atraviesa una va-  
rilla que puede ser mantenida a diversas alturas merced a  
5 una pieza de goma elástica o de otro material blando y  
elástico que comprime dicha varilla y que por rozamiento  
la retiene a la altura que se quiera, estando sujeta en  
esta varilla una cesta de paredes enrejadas o con abertu-  
ras, dentro de la cual se coloca el carburo que sirve pa-  
10 ra la producción del gas acetileno al ponerse en contacto  
con una provisión de agua que está puesta en la campana  
antes mencionada y en el recipiente externo del aparato.

3.- La propiedad y la explotación exclusiva del  
aparato referido en las anteriores reivindicaciones, en  
15 el cual la referida varilla se hace descender a la altu-  
ra que se quiera con la cesta unida a la misma que con-  
tiene la provisión de carburo, y al llegar éste a intro-  
ducirse en la masa de agua depositada en el aparato se  
produce gas acetileno, que por la presión que ejerce sobre  
20 el nivel del líquido establecido en la campana obliga a  
que este nivel descienda y suba el nivel del agua conteni-  
da en el recipiente exterior, con lo que el nivel de agua  
de la campana va poniéndose fuera de contacto del carbu-  
ro contenido en la cesta, cesando e disminuyendo la pro-  
25 ducción del gas hasta que se va gastando el depositado en  
el aparato, con lo que vuelve a ascender el nivel de agua  
contenida en la campana y tiene lugar una nueva produ-  
cción de gas, repitiéndose los hechos de la manera antes  
explicada, de modo que se obtiene una regulación perfecta  
30 en la producción de acetileno.

4.- La propiedad y la explotación exclusiva del  
objeto de la patente, sean cuales fueren las circunstan-  
cias que concurren con su esencialidad definida en las  
anteriores reivindicaciones, cual objeto es:

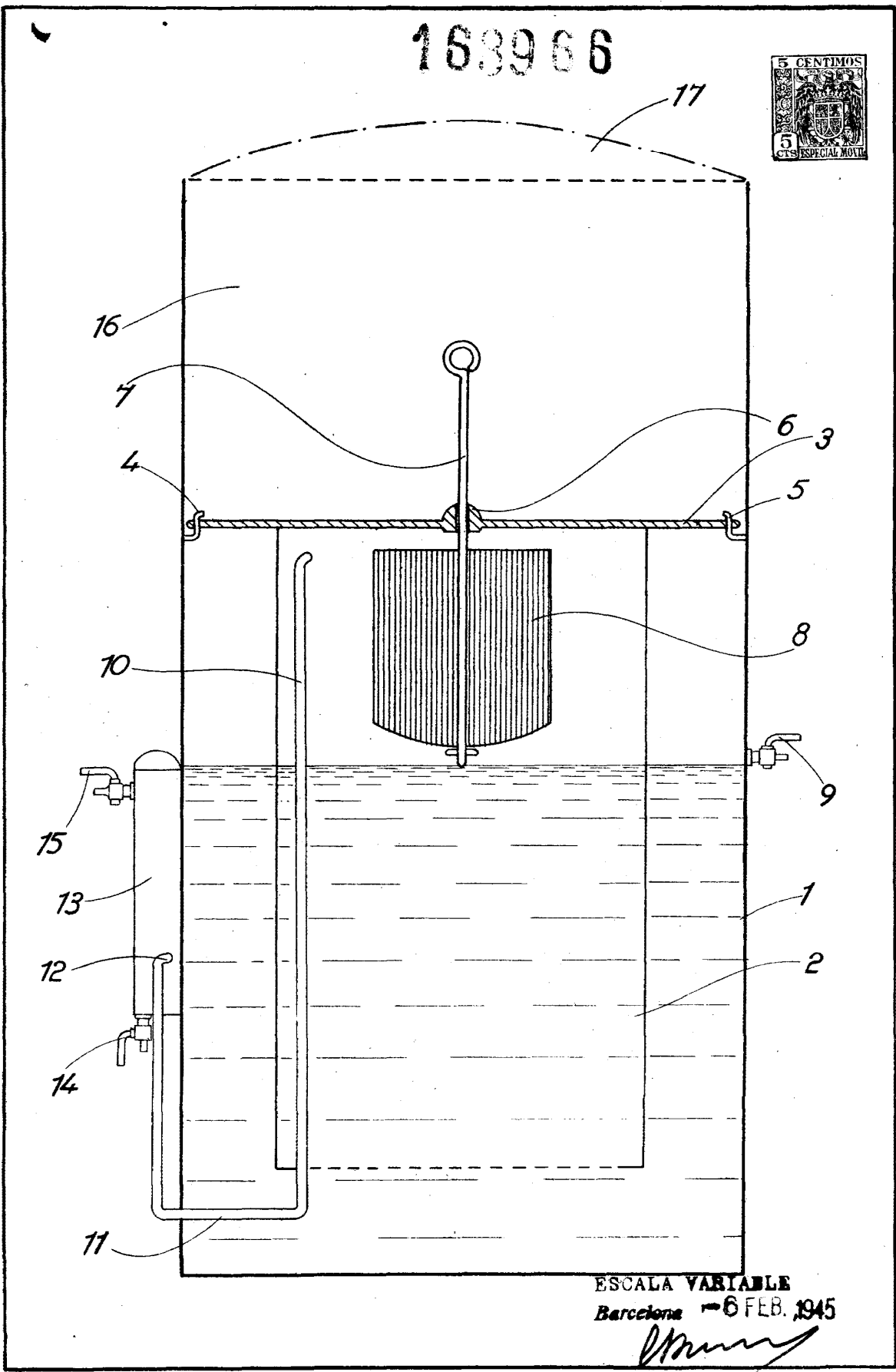
35 "Un aparato generador de gas acetileno con regulación  
automática".

Consta la presente memoria de cuatro hojas foliadas,  
escritas por una sola cara.

Barcelona, 6 de Febrero de 1945.

P. p. de Don Santiago GRUJLLS SIMÓ,

168966



ESCALA VARIABLE  
Barcelona - 6 FEB. 1945

*[Handwritten signature]*