

23-5-972



168942

168942

SECCION TECNICA
CLASIFICACION I. P. C.
CLASE <u>B 65</u>
SUBCLASE <u>F</u>

EXPEDIENTE: MODELO DE UTILIDAD

Titular: Ds. TELESFORA SANCHEZ ORTIZ

Nacionalidad: Española

Domicilio: VALENCIA - Patricio Mey, 25-1ª

Objeto: "DISPOSITIVO DE APERTURA PARA COLECTORES DE DESPERDICIOS DOMESTICOS"

Prioridad:

MEMORIA DESCRIPTIVA

En la presente Memoria Descriptiva y valiéndonos de la ayuda del plano adjunto, se exponen las características esenciales y distintivas de un dispositivo de apertura para colectores de desperdicios domésticos, por cuyas evidentes cualidades utilitarias, se solicita, a favor del titular del expediente, el privilegio de exclusividad otorgado por la vigente Ley de la Propiedad Industrial para su fabricación y venta en España.

El dispositivo en cuestión se concreta en un bastidor tubular y forma general prismática, en el que se prevén los elementos para sujeción de una bolsa colec-

5

10



15

tora de desperdicios, de manera que dicha bolsa permanezca con su boca abierta. Sobre la bolsa se abate una tapa rígida, cuyo accionamiento, en previsión de que el usuario se encuentre con las manos ocupadas, se realiza con el pié. Para ello basta presionar sobre el larguero anterior de un marco basculante, al objeto de conseguir el desplazamiento vertical de una varilla posterior, encargada de empujar a la tapa provocando su apertura.

20

El mecanismo es sencillo y eficaz, pero, para mostrar más exactamente su estructura, hemos considerado interesante la aportación del plano adjunto en el que, a título informativo, se recogen sus aspectos fundamentales. Es necesario observar que el contenido del precitado plano debe ser considerado en su más amplio sentido y en modo alguno como límite del alcance del expediente.

25

30

La figura 1ª del plano corresponde a la representación del bastidor del mecanismo, según una vista en perspectiva. La figura 2ª, complementaria de la anterior, nos ofrece una sección en alzado frontal del mismo bastidor, mostrando su dispositivo de accionamiento.

35

40

Concretando nuestra descripción al contenido de las precitadas figuras, en atención a la más clara exposición de sus características, podemos apreciar, señaladas con -1-, las patas anteriores del bastidor, que se definen en sendos tramos ascendentes -2- proyectados hacia atrás y prolongados en los laterales verticales -3-. Alcanzada la altura deseada, dichos laterales se proyectan horizontalmente hacia adelante, concluyendo en un lar



45 guero frontal común -4-, de modo que el bastidor queda constituido por un sólo perfil tubular convenientemente doblado. Dicho larguero frontal -4- queda situado en el mismo plano vertical en el que se encuentra el larguero inferior -5-, también tubular, del que parten sen dos laterales descendentes -6- cruzados con los tramos -2- precisados y solidarizados a los mismos, antes de concluir en las patas posteriores -7-.

50 Sobre el bastidor así constituido se incorpora un march cuadrangular o rectangular -8-, articulado en -9- sobre los tramos ascendentes -2- y ligeramente frexionado en sus laterales para situar a más bajo nivel su larguero posterior, mientras que el anterior -10- permanece en una posición idónea para ser accionado por el pie del usuario, provocando su basculamiento. En un punto central -10- del larguero posterior basculante, se solidariza la varilla vertical -9'-, cuyo extremo opuesto permanece articulado, mediante el pasador -11-, a la pletina -12-, practicada en la superficie interior de la tapa -13-.

60 Dicha tapa se encuentra abisagrada por sus laterales, provistos de las pestañas -14-, sobre la parte superior de los largueros verticales -3-, que, en consecuencia, están atravesados por los pasadores o goznes -15-. Finalmente, la parte superior del bastidor sustenta un marco de varilla -16- apoyado en áquel, mediante los soportes verticales -17-. Sobre éste marco se sujeta el borde superior de la bolsa colectora de desperdicios.

22-5-972

168942



70

Lógicamente, al presionar sobre el larguero anterior -10- del marco basculante -8-, se produce un desplazamiento hacia arriba de la varilla -9'-, que empujará a la tapa -13- provocando su alzado y franqueando el acceso al interior de la bolsa colectora.

75

Suficientemente descrita la naturaleza y utilidad de nuestro Modelo, sólo nos resta manifestar que serán variables las circunstancias de materiales, tamaños y formas de sus diferentes partes, siempre y cuando no se vea alterada su esencialidad, contenida en la siguiente

80

N O T A  
= = = =

Los puntos que se reivindicán en el presente Modelo de Utilidad, son:

85

1º.- Dispositivo de apertura para colectores de desperdicios domésticos, caracterizado porque articulado a la base de un bastidor preparado para sustentar a una bolsa colectora, se dispone un marco flexionado en sus laterales para que el larguero posterior ocupe un nivel más bajo, mientras que el anterior queda en condiciones de ser accionado por el pie del usuario, provocando su basculamiento y el desplazamiento hacia arriba de una varilla o tirante vertical solidario del larguero posterior que empuja a la tapa ocultable de la boca de la bolsa colectora, sobre la que se articula, haciendola girar sobre los goznes que la solidarizan con el bastidor, hasta que cesa la presión del pie en el larguero anterior. Y

90

95

2º.- "DISPOSITIVO DE APERTURA PARA COLECTORES

168942

168942



- 5 -

100

DE DESPERDICIOS DOMESTICOS", de conformidad en un todo en lo esencial y fines industriales a lo descrito en la precedente Memoria Descriptiva y gráficamente representado en las figuras del plano adjunto para su mejor comprensión.

Esta Memoria consta de CINCO hojas, escritas o mecanografiadas por una sola cara y a doble espacio en 103 líneas.

Valencia, a 13 de Mayo de 1971

Por autorización de la interesada.

A handwritten signature in cursive script, which appears to read "J. L. Valle", written over a horizontal line.

168942



FIG. 1

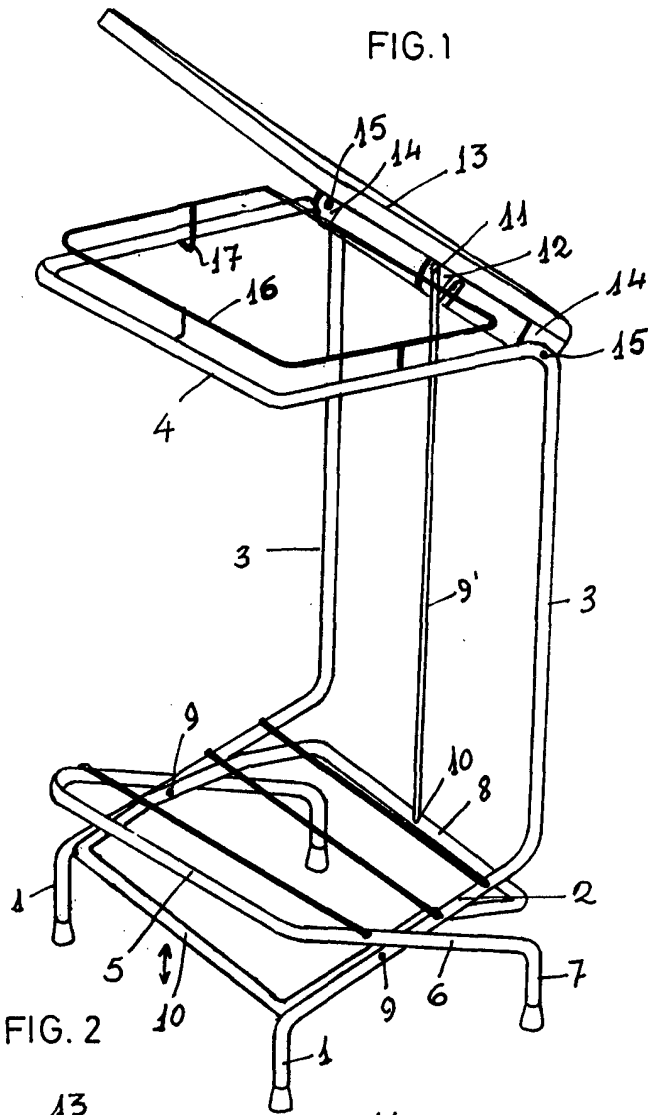
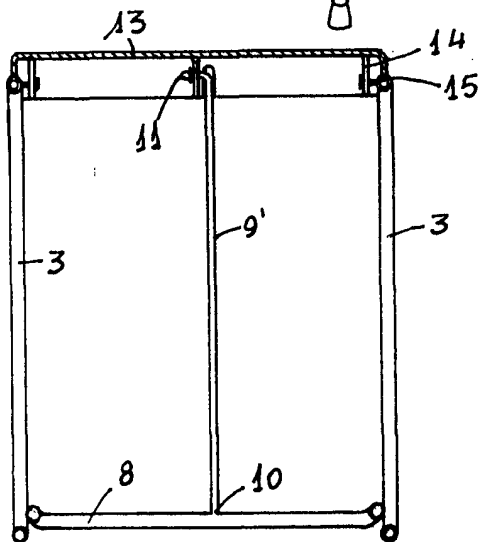


FIG. 2



escala variable  
valencia, mayo 1971  
p. a.

*[Handwritten signature]*