

CERTIFICADO DE ADICION

=====

D.F. 41.678

=====

168919



MEMORIA DESCRIPTIVA

sobre:

"Mejoras introducidas en el objeto del la patente
"principal nº 168.911, presentada en 10 de febrero de 1945,
"sobre: " UN DISPOSITIVO DE ACCIONAMIENTOS DE LOS
"OBTURADORES DE APARATOS CINEMATOGRAFICOS"

=====

Solicitantes: JEAN WEISSBRODT y JACQUES JEAN BROIDO,
ambos de nacionalidad suiza, y domiciliados en
20 Rue Molière, Paris, el primero y el segundo
en 8 ter Avenue Courtin, Joinville-le-Pont (Sena)
ambos en Francia.

=====

En la patente principal se ha descrito un dispositivo
de mando de los obturadores de aparatos cinematográficos.

- Dicho dispositivo comprendía dos árboles concéntricos
llevando cada uno de ellos un piñón intermediario corredizo
5. de modo que a cualquier movimiento longitudinal de éste
corresponda una rotación del piñón del árbol que está
embragado con él y consiguientemente del árbol en que esté
acuñado dicho piñón, siendo los piñones de los dos árboles
y los piñones intermediarios de dientes oblicuos inversos
10. para que la rotación de los piñones de árboles se efectúe
en sentido opuesto y que los elementos de obturador llevados
por los árboles sufran impulsiones en sentido inverse.

Pues bien, tal disposición ofrecía un grave
inconveniente para la realización de los aparatos de

168919



- 2 -

15. toma de vistas portátiles que han de ser de dimensiones lo más reducidas posible: ocupaba mucho. En efecto, los piñones tenían que presentar una endentadura de poca inclinación con relación al eje de rotación con el fin de evitar toda reversibilidad del conjunto. Era pues necesario, para
20. conseguir una rotación de 180° de las palas del obturador, prever un movimiento de los piñones corredizos bastante importante y por consiguiente debía darse a cada uno de ellos un largo suficiente que se doblara debido a su disposición coaxial.
25. El espacio que ello ocupaba era perjudicial para la realización del aparato de toma de vistas en conjunto, puesto que era indispensable aumentar las disposiciones de este último para recibir el dispositivo concebido como acabamos de decir.
30. El presente certificado de adición tiene por objeto introducir en tal dispositivo una mejora, que sin cambiar el principio del mismo, permite reducir a la mitad el espacio que ocupa.
35. La citada mejora consiste en utilizar, para accionar la retención de los piñones estrechos acuñaados en los árboles concéntricos, un piñón ancho único pero que lleva dos endentaduras oblicuas de sentido inverso entrecruzadas. Cualquier movimiento axial de tal piñón tiene pues por resultado hacer que giren en sentido inverso los dos piñones
40. estrechos y por consiguiente los dos árboles porta-palas en los cuales ván acuñaados respectivamente.
45. La mejora se comprenderá mejor en la descripción que sigue y refiriéndose al dibujo adjunto que muestra esquemáticamente, como ejemplo de ningún modo limitativo, el dispositivo de mando modificado con arreglo al presente certificado de adición.
- El dispositivo de mando comprende siempre los elementos descritos en la patente principal, es decir, que un primer piñón 1, con dientes oblicuos, acuñaado en un



50. árbol 2 acciona una de las palas 7' del obturador mientras que un segundo piñón 3, idéntico al primero, pero con dientes oblicuos en sentido inverso, acciona por medio de un árbol hueco 4, del cual es solidario, la segunda pala 8' del obturador.
55. En esta forma de ejecución, los dos piñones 1 y 3 ván ensamblados.
- Los árboles 2 y 4 giran en unas piezas laterales 9 y 10, y, el árbol 2 recibe su movimiento de rotación por mediación de los piñones 11 y 12 movidos por el mecanismo de la cámara.
60. Los dos piñones estrechos 1 y 3 engranan con un piñón ancho único 13 con dos endentaduras oblicuas cruzadas en sentido inverso una de otra.
- El piñón 13 puede girar libremente y correr longitudinalmente en el árbol 15 que le lleva.
65. Un estribo 16 portador de una cremallera 17 permite provocar el deslizamiento del piñón 13 por medio de un piñón 18 accionado desde el exterior de la cámara.
- El movimiento longitudinal del piñón 13 tiene por efecto hacer que giren simultáneamente los dos piñones estrechos 1 y 3 y separar las dos palas 7' y 8' de un ángulo que depende de dicho movimiento y del paso de los dientes de los piñones engranados.
70. Los endentados oblicuos forman con los ejes longitudinales de los piñones un ángulo tal que la reversibilidad es imposible y que la carrera exigida al piñón único para obtener una separación de 180° de las palas es la más corta posible con objeto de reducir el espacio del dispositivo.
75. Se concibe por otra parte que tal espacio se reduce casi de mitad con relación al del dispositivo primitivamente descrito en la patente principal, debido a la superposición de las dos endentaduras inversas en un mismo piñón.
80. El dispositivo de mando solo ocupa así un espacio
- 85.



sumamente reducido en la cámara permitiendo conservar en ésta dimensiones de las mas pequeñas posible.

Es evidente que el dispositivo descrito anteriormente puede recibir algunas modificaciones de forma y detalle sin salirse por ello de la esfera del invento.

90.

N O T A

Descrita suficientemente la naturaleza del invento, así como la manera de realizarlo en la práctica, debe hacerse constar que las disposiciones anteriormente indicadas son susceptibles de modificaciones de detalle, en cuanto no altere su principio fundamental. También se hace constar que dicho invento corresponde a una patente de adición presentada en Francia con fecha 3 de junio de 1944, bajo el número 41.678, acogándose, por lo tanto, a los beneficios que conceden los Convenios Internacionales en vigor y siendo lo que constituye la esencia del referido invento y por lo que se solicita Certificado de Adición, en España:

95.

100.

"Mejoras introducidas en el objeto de la patente principal nº 168.911 presentada en 10 de febrero de 1945, sobre :

105.

"UN DISPOSITIVO DE ACCIONAMIENTO DE LOS OBTURADORES DE APARATOS CINEMATOGRAFICOS"; caracterizándose dichas mejoras por lo siguiente:

110.

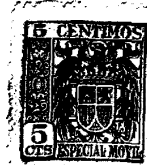
1º.- Un dispositivo de mando de un obturador de aparato cinematográfico del tipo descrito en la patente principal, es decir, de los que llevan dos palas acufiadas en dos árboles concéntricos llevando cada uno un piñón estrecho con dientes oblicuos engranando con un piñón ancho intermediario corredizo axialmente, siendo los piñones de endentaduras inversas, que se caracteriza porque los dos piñones estrechos solidarios de los árboles portapalas engranan con un piñón ancho único provisto de dos endentaduras oblicuas inversas entrecruzadas para provocar una rotación inversa de los dos piñones estrechos y de los árboles portapalas durante su deslizamiento axial.

115.

120.

2º.- Un dispositivo de mando según reivindicación

168919



- 5 -

1ª, que se caracteriza porque los endentados oblicuos son de débil inclinación con relación al eje de rotación de los piñones con el fin de evitar toda reversibilidad en el mando.

125. 3ª.- Un dispositivo de mando de obturador de aparato cinematográfico, en substancia como se ha descrito y representado y se especifica en las reivindicaciones anteriores.

130. 4ª.- Mejoras introducidas en el objeto de la patente principal; tal y como queda substancialmente descrito en la presente memoria e ilustrado en el adjunto dibujo.

Esta memoria consta de cinco hojas escritas por una sola cara.

Madrid, 12 de febrero de 1945.

JEAN WEISSBRODT y JACQUES JEAN BROIDO.

Per Poder de J. GÓMEZ ACEB

168919

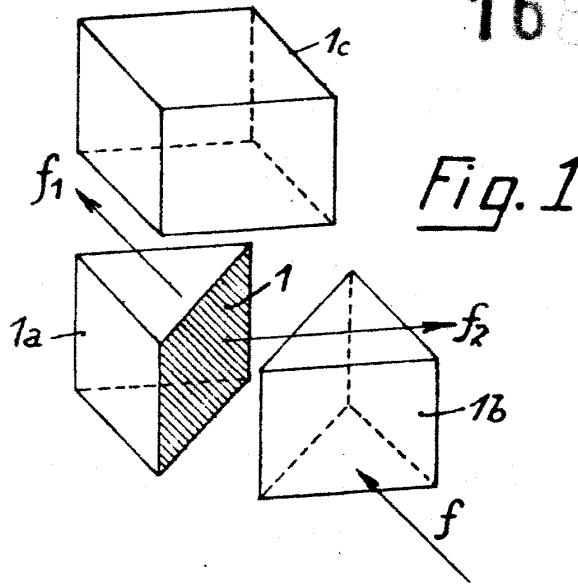


Fig. 1



Fig. 2

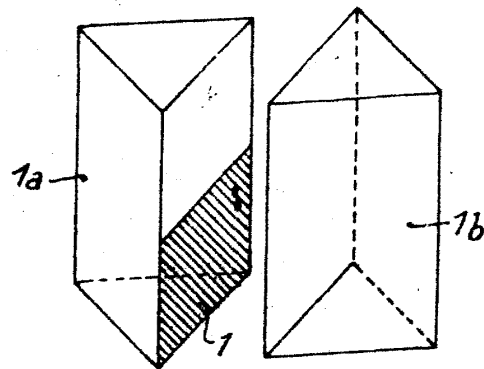
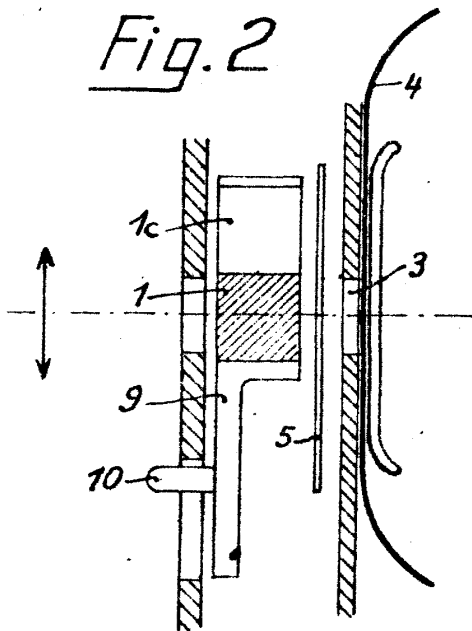


Fig. 4

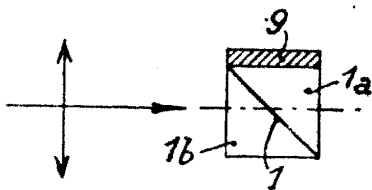


Fig. 3

Madrid, 12 Febrero. 1945.

Jacques Jean Broido.

Por Poder de J. GARCIA ACEBO