

CERTIFICADO DE ADICION

D.F. 41.679.

168918



MEMORIA DESCRIPTIVA

sobre:

"Mejoras introducidas en el objeto de la patente principal  
n<sup>o</sup> 168.909 presentada en 10 de febrero de 1945, por  
"MEJORAS EN LOS APARATOS DE TOMA DE VISTAS CINEMATOGRAFICAS"

solicitante: JACQUES JEAN BROIDO, de nacionalidad suiza,  
domiciliado en 8 ter, Avenue Courtin,  
JOINVILLE-LE-PONT, Francia.

- En la patente principal se han descrito algunas mejoras en los aparatos de toma de vistas cinematográficas que consisten en un dispositivo que permitía observar la imagen proyectada por el objetivo en la película en cualquier momento de la
5. toma de vistas, Dicho dispositivo lo constituía un espejo semitransparente, colocado inmediatamente delante del obturador y de la película, en el trayecto de los rayos que emanan del objetivo para reflejar estos últimos en un cristal esmerilado examinable por medio de una lupa o de un lente.
  10. En la práctica, tal dispositivo sumamente sencillo debía ofrecer sin embargo dos inconvenientes. Primeramente, un inconveniente de orden mecánico: la capa semiplataada presentaba cierta fragilidad por falta de protección y se exponía a deteriorarse al limpiar los elementos ópticos.



15. Luego un inconveniente de orden óptico.

Aunque el citado espejo semiplateado se puede colocar en un sitio fijo delante de la película, se había juzgado preferible hacerle móvil para que el operador pudiera conservar, cuando lo deseara, toda su luminosidad a los rayos que han de impresionar la película. Pero como el espejo constituía un elemento de caras planas paralelas, los rayos eran refractados sobre todo que el espejo debía presentar un espesor suficiente para asegurarle una solidez conveniente. De ello resultaba, que las características del haz luminoso <sup>quedaban</sup> falseadas por el índice de refracción de dicho elemento suplementario que se podía intercalar o eliminar, cuando se quisiera.

El presente certificado de adición tiene por objeto suprimir tales inconvenientes. A dicho efecto, la capa semiplateada vá dispuesta entre dos prismas por su cara hipotenusa. Así se encuentra protegida contra todo ataque susceptible de alterarla o deteriorarla.

Además, para poner las condiciones ópticas del conjunto a un valor constante - que el espejo semiplateado se halle intercalado o no en el haz luminoso -, el doble prisma de espejo se prolonga por un bloque óptico de iguales dimensiones y del mismo índice de refracción con objeto de que pueda sustituir al doble prisma durante la eliminación de éste sin que se introduzca modificación alguna en las características ópticas del conjunto.

Las particularidades de tal mejora se pondrán en evidencia en la descripción que sigue y refiriéndose al dibujo adjunto que muestra:

Fig. 1 una vista esquemática de la constitución del sistema óptico del visor realizado con arreglo al invento.

Fig. 2 una vista esquemática de la disposición del citado sistema óptico en el aparato de toma de vistas.

Fig. 3, el sistema óptico visto de plano.

Fig. 4, una variante de ejecución del sistema óptico.

En una primera forma de ejecución el espejo está cons-



tituido por una capa de semiplateado 1 (fig. 1) realizada en la cara hipotenusa de un prisma  $1^a$  contra la cual se pega la cara hipotenusa de un segundo prisma  $1^b$  de características idénticas.

La capa plateada se halla así protegida contra todo accidente mecánico: rayas, manchas, etc...

55. Los dos prismas  $1^a$  y  $1^b$ , forman un bloque de caras paralelas presentando un índice de refracción determinado que corrige las características del haz luminoso que le atraviesa. Este entra en el bloque según la flecha  $f$  y se halla dividido en dos haces con ejes perpendiculares que tomen respectivamente la dirección de la flecha  $f_1$  y de la flecha  $f_2$ .

El haz  $f_1$  viene a herir la capa sensible de la película mientras que el haz reflejado  $f_2$  se dirige a un cristal esmerilado para materializar una imagen que será tomada por un espejo y examinada por medio de una lupa o de un lente como queda dicho en la patente principal.

65. Para poder eliminar el plateado 1 que corre el riesgo sin embargo de hacer disminuir ligeramente la luminosidad del haz, el operador puede correr el bloque-prisma  $1^a - 1^b$ . Pero como entonces se modificaría la marcha de los rayos debido a la supresión de un elemento óptico, es preciso introducir un elemento de características idénticas susceptible de mantener constante la marcha del haz.

70. Tal resultado se consigue sustituyendo al bloque-prisma  $1^a - 1^b$ , un bloque  $1^c$  trabajado ópticamente para que presente dimensiones y un índice de refracción idénticos a los del bloque-prisma.

El citado bloque  $1^c$  se fija contra el bloque-prisma en cima o debajo según el sentido del movimiento del conjunto.

80. Dicho conjunto vá entonces dispuesto como muestra la figura 2, en la que se ven los dos bloques llevados por un dispositivo 9, accionado desde el exterior por un medio adecuado 10. El conjunto se encuentra delante del obturador 9, del ventanillo 3 y de la película 4.

85. Una solución más sencilla consiste en realizar ambos



bloques por medio de dos prismas juntos. La altura de los prismas  $1^a$  y  $1^b$  es entonces doble y el semiplateado solo se realiza en la mitad de la altura de una de las caras hipotenusas como muestra la figura 4.

90. La disposición del conjunto no cambia y hay menos riesgos de crear un descalaje entre el bloque-prisma y el monobloque.

Desde luego todos los medios que permiten la realización práctica de los dispositivos descritos anteriormente podrán ser utilizados sin salirse de la esfera del invento.

#### N O T A

100. Descrita suficientemente la naturaleza del invento, así como la manera de realizarlo en la práctica, debe hacerse constar que las disposiciones anteriormente indicadas son susceptibles de modificaciones de detalle, en cuanto no altere su principio fundamental. También se hace constar que dicho invento corresponde a una patente de adición presentada en Francia con fecha 3 de junio de 1944, bajo el nº 41.679, acogiendo por lo tanto a los beneficios que conceden los Convenios Internacionales en vigor, y siendo lo que constituye la esencia del referido invento y por lo que se solicita Certificado de Adición en España, es por "Mejoras introducidas en el objeto de la patente principal nº 168.909 presentada en 10 de febrero de 1945, sobre: "Mejoras en los aparatos de toma de vistas cinematográficas"; caracterizándose dichas mejoras por lo siguiente:

110. 1ª.- Mejoras en los aparatos de toma de vistas cinematográficas, caracterizándose por el empleo de un dispositivo de mira de los aparatos de toma de vistas cinematográficas del tipo descrito en la patente principal, es decir, teniendo por objeto permitir al operador observar la imagen proyectada por el objetivo en la película en cualquier momento de la toma de vistas, que se caracteriza porque una capa semiplateada vá dispuesta a 45º entre el objetivo y la película para reflejar un haz de rayos luminosos hacia un dispositivo de observación, hallándose dicha superficie en la cara hipotenusa

115.

120.



de un segundo prisma formando con el primero un bloque de caras planas paralelas.

125. 2ª.- Mejoras en los aparatos de toma de vistas cinematográficas segun reivindicación 1ª, caracterizándose porque el bloque formado por los dos prismas puede correr para poder eliminar la superficie semiplateada del haz luminoso.

130. 3ª.- Mejoras en los aparatos de toma de vistas cinematográficas segun reivindicaciones 1ª y 2ª, caracterizadas porque un bloque transparente de características idénticas a las del bloque-prisma vá intercalado en el haz luminoso en el puesto del bloque-prisma cuando se elimina éste, para asegurar una marcha constante a los rayos luminosos.

135. 4ª.- Mejoras en los aparatos de toma de vistas cinematográficas, segun reivindicación 3ª, conforme a las cuales se emplea un dispositivo caracterizado porque el bloque transparente es independiente del bloque-prisma.

140. 5ª.- Mejoras en los aparatos de toma de vistas cinematográficas, conforme a las cuales se emplea un dispositivo de mira segun reivindicación 3ª, que se caracteriza porque el bloque transparente está constituido por el propio bloque-prisma cuya altura es doble pero en el cual el semiplateado solo interesa la mitad de dicha altura.

145. 6ª.- Mejoras en los aparatos de toma de vistas cinematográficas, con arreglo a las cuales se emplea un dispositivo segun se ha especificado en las reivindicaciones precedentes.

7ª.- Mejoras introducidas en el objeto de la patente principal"; tal y como queda substancialmente descrito en la presente memoria e ilustrado en los adjuntos dibujos.

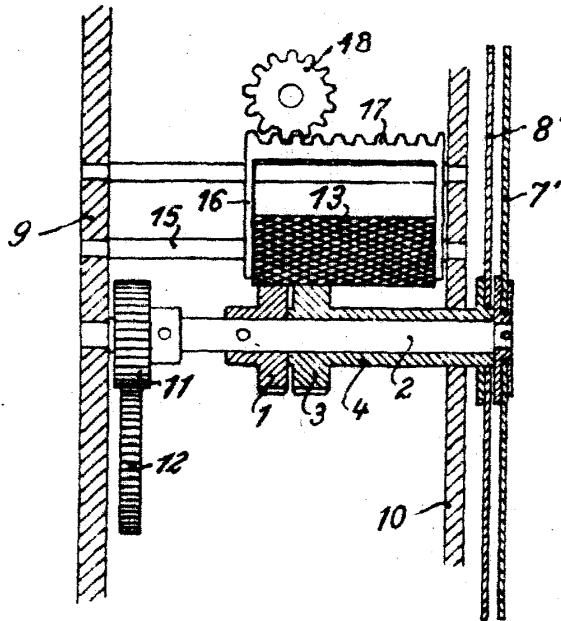
150. Esta memoria consta de cinco hojas escritas por una sola cara.

Madrid 12 de febrero de 1945.

JACQUES JEAN BRIDIO.

Por Poder de J. GOMEZ ACER.

1689 18



Madrid, 12 Feb. 1945

Per Poder de J. GÓMEZ ACEVEDO