

168908



MODELO DE UTILIDAD

Orden nº VA/50

# Memoria Descriptiva

sobre:

BASTON-SILLA PARA-CAMPO.

SECCION TECNICA

CLASIFICACION I. P. C.

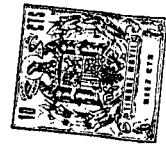
CLASE A45

SUBCLASE F.

Solicitante

D. ARQUIMEDES SALUDES SIMON, de nacionalidad española,  
residente en Guillem de Castro, 110 - 114, VALENCIA.

- El presente modelo de utilidad tiene por objeto un bastón-silla para campo, del tipo que presenta un mastil provisto en su extremo inferior de un regatón propio para clavarse en el suelo limitado por un tope, y en su
5. extremo superior una cabeza acoplable dotada de dos asi-



deros adosables, los cuales son susceptibles de abatirse a una posición horizontal para formar el asiento.

5. Los bastones de este tipo, conocidos hasta hoy, presentan el inconveniente de ser muy incómodos a la hora de utilizarlos como sillas, pues se tiene uno que sentar sobre dos círculos totalmente rígidos.

10. Este inconveniente es salvado por el bastón según la invención, al proporcionar un asiento constituido mediante dos correas dispuestas paralelamente cada una en uno de los asideros y una correa que atraviesa el asiento uniendo los centros de estas dos correas.

15. Otra ventaja que presenta este bastón, es el disponer en la parte inferior de los asideros unas ligeras ondulaciones a las cuales se puede adosar perfectamente los dedos de la mano.

Para una mejor comprensión de la presente invención, se hace a continuación una descripción detallada con referencia al plano adjunto, en el cual:

20. La figura 1, representa esquemáticamente un alzado del bastón-silla según la presente invención.

La figura 2, representa una vista en planta del bastón-silla cuando sus asideros están abatidos hacia los lados para constituir el asiento de la silla.

25. Con referencia a los dibujos, puede apreciarse que el bastón-silla 1 se constituye de un mastil 2 que normalmente está formado mediante un perfil tubular, en el cual se ajusta por la parte inferior un vástago hasta hacer tope con borde periférico 3 del cual parte un regatón 4 destinado en primer

30.



5. lugar a servir de apoyo cuando el bastón-silla se utiliza como bastón, y en segundo lugar a servir de soporte hincándose en el suelo cuando se utiliza como silla. Para evitar que el bastón pueda clavarse en el suelo, mas de lo debido, al utilizarlo como silla, se le provee en la zona donde comienza el regatón 4 de una pequeña plataforma circular 5, que sirve de tope y que va abatiblemente montada en un eje 6 que atraviesa la parte inferior del mastil 2, sirviendo al mismo tiempo dicho eje como elemento de fijación del regatón al mastil, ya que por el interior este atraviesa también el vástago del regatón. Dicho tope 5 se ha representado abatido en la figura 1, habiéndose representado con línea discontinua 5' el tope en su posición desabatida.

10. En la parte superior del mastil 2 se dispone una cabeza 7 que se constituye de un elemento 8 provisto de un vástago que se introduce en el mastil dos fijando así la cabeza. En el elemento 8 se montan giratoriamente, mediante ejes 9 dos asideros 10, capaces de abatirse uno contra el otro, disponiéndose en prolongación del mastil 2 constituyendo el asidero del bastón, o de abatirse en sentidos contrarios, disponiéndose practicamente perpendiculares al mastil constituyendo el asiento ( vease la figura 2).

20. Cada asidero 10 está dotado en su parte superior de una empuñadura de cachas 11 provista por el lado interno de muescas onduladas 12 que permiten la adaptación de los dedos.

30. También está dotado cada asidero 10 de una

1168908



correa transversal 13, uniéndose ambas correas median-  
te una tercera correa 14 transversal a ellas. Dicha co-  
rrea 14, cuando el bastón-silla se utiliza como bas-  
tón, queda doblada en posición vertical, como indica  
la figura 1.

5.

Es evidente que el asiento que proporcionan  
las correas 13 y 14 es considerablemente mas cómodo  
que el proporcionado por los bastones-sillas hasta  
ahora conocidos.

10.

N O T A

Descrita suficientemente la naturaleza del  
invento, así como la manera de realizarse en la prác-  
tica, debe hacerse constar que las disposiciones an-  
teriormente indicadas son susceptibles de modifica-  
ciones o mejoras de realización en cuanto no alteren  
su principio fundamental. Siendo lo que constituye  
la esencia del referido invento y por lo que se so-  
licita un Modelo de Utilidad por 20 años, sobre: BASTON-  
SILLA PARA CAMPO; caracterizándose por lo siguiente:

15.

20.

1.- Bastón-silla para campo, del tipo que  
comprenden un mastil rematado en punta por su extre-  
mo inferior, limitada superiormente por un tope, y en  
cuyo extremo superior se acopla una cabeza dotada de  
dos asideros adosables, que constituyen el asiento  
al abatirse hacia afuera, caracterizado porque la por-  
ción ulterior del mastil, que constituye la punta,  
y la cabeza superior disponen de un tramo, a modo de  
espiga, se introduce ajustablemente a un perfil tubu-  
lar intermedio que constituye el mastil, disponiendo  
los dos asideros, en su extremo externo que cons-  
tituye la empuñadura, de cachas dotadas por su lado

25.

30.

12 JUN 1971



- 5 - | 16890 8

interno de muescas onduladas que permiten la adaptación de los dedos, y porque entre dicho asidero se fija una tira o banda que completa el asiento al discurrir entre tales asideros cuando los mismos son abatidos hacia afuera.

5.

2.- Bastón-silla según la reivindicación 1, caracterizado porque la tira o banda se fija entre otras dos tiras o bandas fijadas, a su vez, transversalmente a cada asidero.

10.

3.- Bastón-silla para campo, tal y como queda sustancialmente descrito en la presente Memoria e ilustrado en el dibujo adjunto.

Esta Memoria consta de cinco hojas escritas a máquina por una sola cara.

12 JUN. 1971

Madrid,

ARQUIMEDES SALUDES SIMON.

A. GOMEZ ACEBO Y MODEY  
c. p. Firmado: F. Hernández Rola

108908

ESCALA VARIABLE

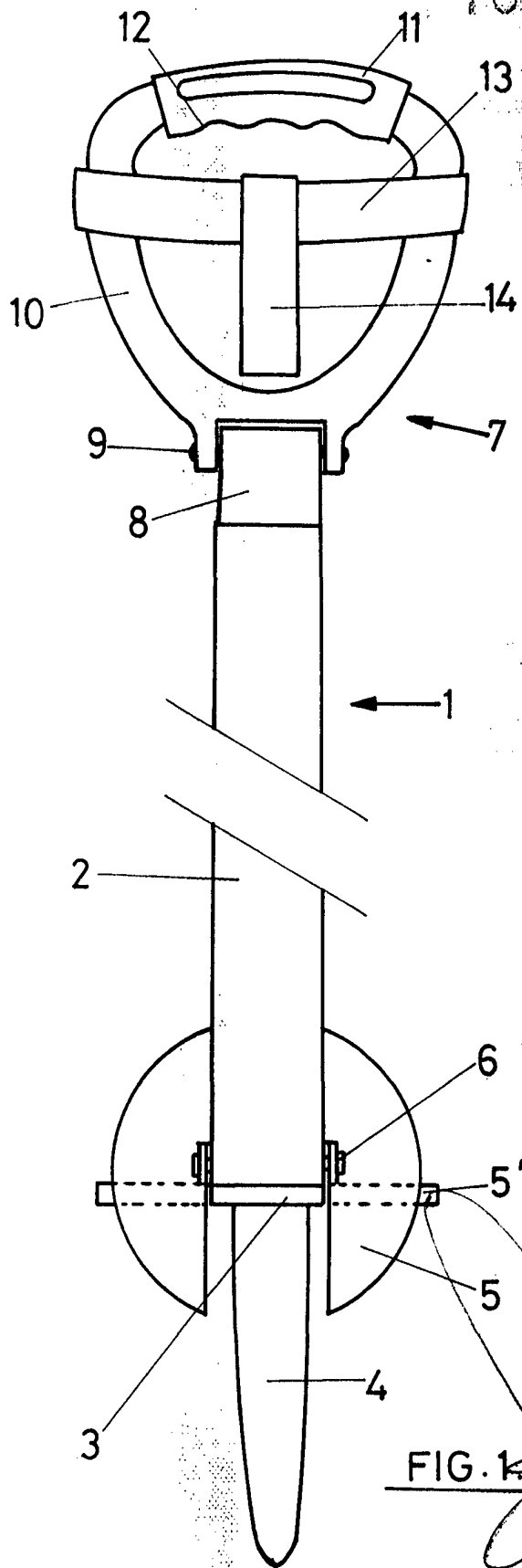
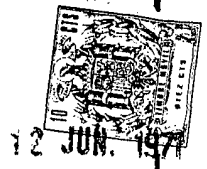


FIG. 1.

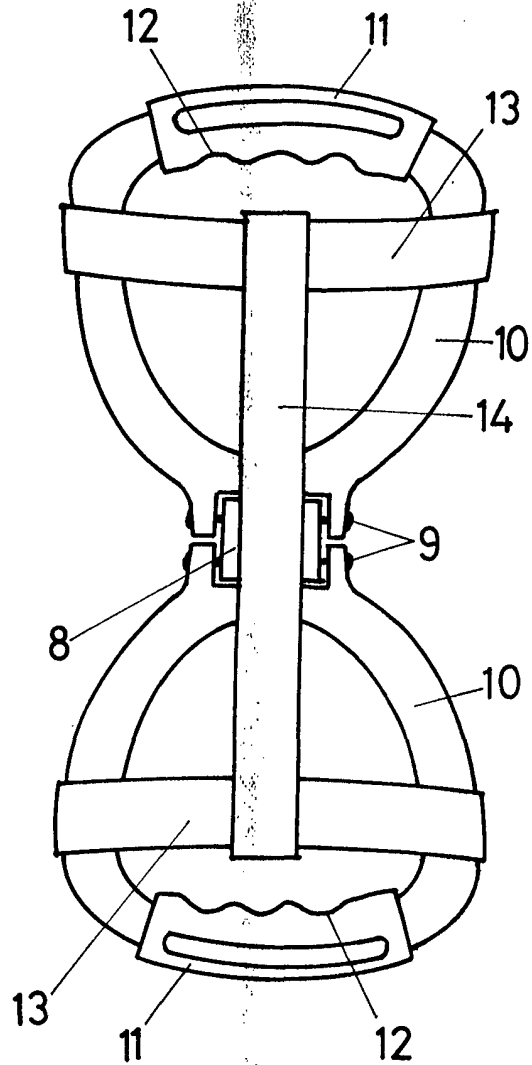


FIG. 2.

Madrid. 12 JUN. 1977

L. GOMEZ...  
n.º. 51...

escala variable.