

25-10-72

168898

168898



MODELO DE UTILIDAD

por "UN TOLDO PLEGABLE", a favor de Don Avelino Buiturón Lagoa, de nacionalidad española, residente en La Coruña, calle Bustelo Dumbria, s/n. -----

MEMORIA DESCRIPTIVA

El presente modelo de utilidad hace referencia a un toldo plegable, especialmente diseñado para terrazas, balcones y lugares similares y cuyas características esenciales quedan descritas a continuación.

5        Consiste el citado toldo en dos o más soportes extensibles, los cuales irán sujetos a la guía de fijación anclada a la pared. Estos soportes extensibles llevarán una serie de elementos para la fijación y sustentación de las láminas rígidas que constituirán el toldo propiamente dicho.

10        Accionando un mecanismo adecuado o impulsados a mano directamente, los soportes se extenderán o plegarán, según se desee.

En la lámina adjunta se ha dibujado, a modo de ejemplo



no limitativo, una realización práctica del toldo objeto de este modelo de utilidad.

La Fig. 1, dibuja una vista lateral del soporte extensible del toldo, en su zona de anclaje sobre la pared.

5 La Fig. 2, muestra una vista, también lateral del mismo soporte de su extremo en voladizo.

10 Siguiendo los diseños, se observa el soporte del toldo constituido por una serie de barras articuladas -3- y -4-; las primeras susceptibles de inclinarse avanzando su extremo inferior y las segundas haciéndolo al avanzar su extremo superior. De la primera serie de barras, la primera -5-, queda sujeta al perfil en U cerrada -6-, mediante la articulación -7-. Dicho perfil está anclado sobre el muro -8-, constituyendo la sujeción y guía del soporte extensible.

15 En su interior se aloja la corredera -9-, a la que está unida la palanca -10-, la cual a su vez queda solidarizada mediante la articulación -11- de la primera barra inclinada de la serie referencia -4-.

20 Sobre esta misma articulación -11-, queda fijado el segundo brazo -12- de la palanca -13-, cuyo extremo, también articulado en el nudo -14-, queda fijado al lateral del perfil -6-. Sobre el nudo -14-, actuará el mecanismo de accionamiento que haciendo girar la palanca -13- hacia arriba, alzará el brazo -12- y junto con éste provocará el desplazamiento de la parte inferior de la primera barra -4-, la  
25 cual, en su movimiento, combinado con la dicha articulación de los extremos -15- y -16- y la articulación central -17- de las dos series de barras, producirá la extensión de las mismas y por consiguiente, del soporte.

30 El movimiento en sentido contrario, haciendo girar ha-

25:10:72

- 3 -

168898



cia abajo la palanca -13-, provocará el plegado del soporte.

Los extremos superiores de las barras -3-, quedan alojados en el interior de los soportes horizontales -18- de las láminas -19- que forman el toldo, que efectúan su movimiento siempre paralelas unas con respecto a las otras.

Estos soportes son en forma de U cerrada y por su interior se deslizarán los extremos citados anteriormente, en su movimiento de avance y retroceso, según procede, para despliegue o recogida del toldo. Cada soporte -18-, queda sujeto por la articulación -20- a la barra posterior.

Las láminas del toldo, que poseen la forma alabeada de S integral, quedan sujetas en el apéndice -21- por su parte posterior y sobre las orejas -22-, debidamente atornilladas. Esta forma de las láminas garantizará la total coincidencia de sus bordes, unos con otros, al estar el toldo extendido, impidiendo el paso del agua en caso de lluvia.

La última de las barras del toldo, en el voladizo es doble -23- y sujeta a la pieza curva -24- también móvil, por el interior del soporte -18-.

Finalmente, un resorte cilíndrico -25-, colocado en el interior de la guía de fijación -6-, actuará sobre la corredera -9-, ayudando en el movimiento para el plegado del toldo.

Descrito suficientemente el objeto de la invención, es de hacer notar que al ser llevado a la práctica, podrán variar las formas, dimensiones, proporción y disposición de los distintos elementos, así como los materiales utilizados, sin que por ello se altere, ni modifique, su esencialidad.



## - N O T A -

Se reivindica como objeto del presente Modelo de Utilidad:

5 18.- Un toldo plegable, caracterizado por estar constituido por dos o más soportes extensibles, sobre los cuales quedan sujetas las láminas de material rígido que constituyen el toldo propiamente dicho, siendo dichos soportes susceptibles de extenderse o plegarse siempre paralelamente, accionando un mecanismo de doble palanca que al efecto posee o simplemente a mano.

10 29.- El propio toldo, según la anterior reivindicación, caracterizado porque los soportes extensibles están formados por dos series de barras articuladas, dispuestas en forma de X múltiple y provistas de una articulación en cada extremo y una tercera articulación central, estando la primera  
15 barra superior sujeta al perfil de anclaje del soporte al muro, mientras la primera barra inferior queda unida mediante una articulación a la palanca inferior del dispositivo de plegado, al mismo tiempo que el extremo superior de las barras superiores se deslizarán en el interior de los soportes horizontales de las láminas que forman el toldo.  
20

32.- El propio toldo, según las anteriores reivindicaciones, caracterizado porque el mecanismo de accionamiento para el plegado o extensión del toldo, consista en una primera palanca, fijada articuladamente sobre el costado del  
25 perfil de anclaje y sostén del soporte, la cual accionada por el dispositivo mecánico adecuado, se elevará o descenderá arrastrando una segunda palanca a la cual está unida la primera de las barras inferiores, con lo que las barras articuladas que constituyen el soporte se separarán o unirán.

25-10-72

- 5 -

168898



5 4º.- El propio toldo, según las anteriores reivindicaciones, caracterizado porque las láminas rígidas que forman el toldo propiamente dicho son en forma de S integral, con lo que al estar el toldo extendido coincidirán en la totalidad de su borde, evitando el paso de agua en caso de lluvia, quedando las láminas sujetas a los soportes horizontales por un apéndice posterior curvo y atornilladas a unas pestañas al efecto dispuestas.

5º.- UN TOLDO PLEGABLE.-

Madrid, 13 de Mayo de 1971-

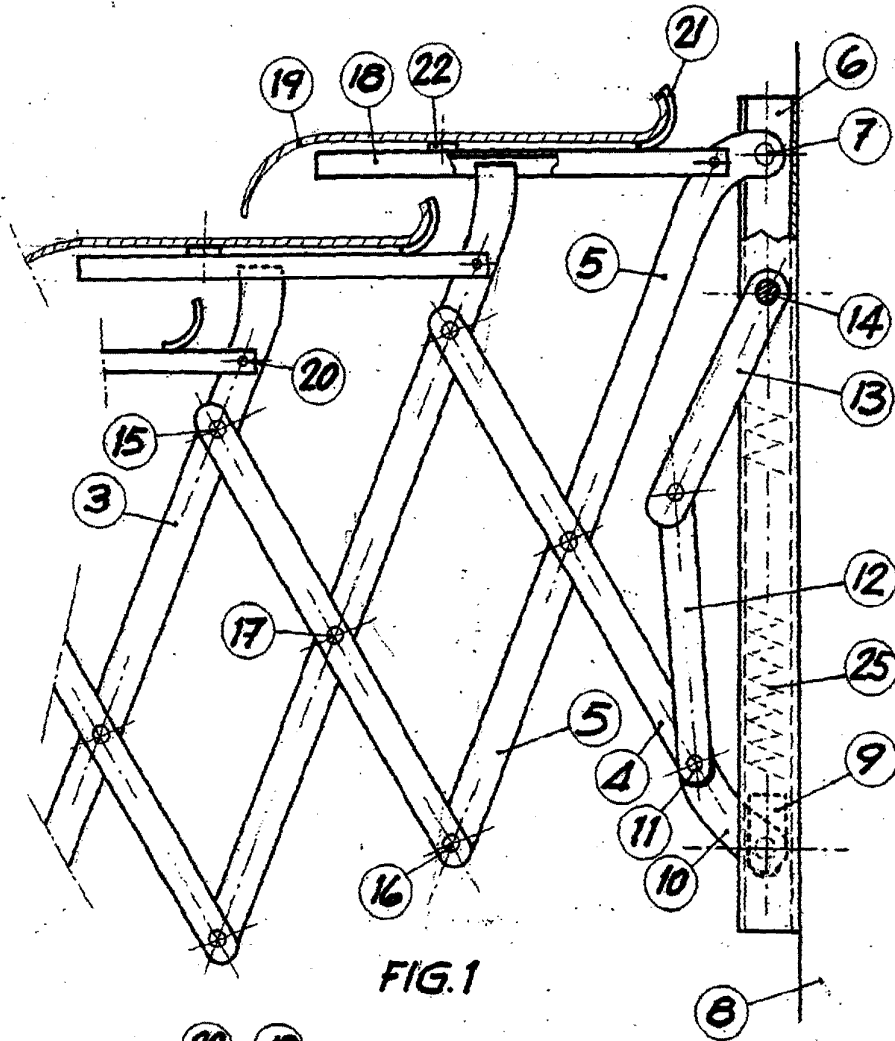


FIG. 1

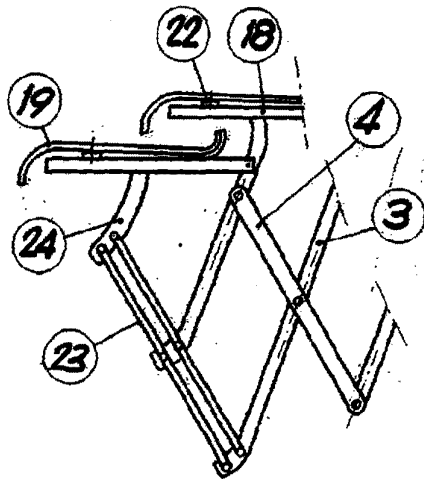


FIG. 2

pa. Fernando Peraire

Escala variable