

168886



H 0 2  
b

M O D E L O  
D E  
U T I L I D A D

a favor de Don Emilio MARTÍNEZ DANIEL, de nacionalidad española, residente en Barcelona, calle Cerdeña, 555, por "BOTÓN DE MANDO CON PULSADOR".

- . -

MEMORIA DESCRIPTIVA

La presente invención se refiere a un botón de mando con pulsador especialmente indicado para aparatos domésticos de calefacción, cocinas y otros similares, provistos de dispositivo automático de encendido.

5. La disposición de mandos de accionamiento provistos de pulsador tiene el inconveniente de que ante una sobrepresión del pulsador se extrae fácilmente el botón de mando de su árbol correspondiente, toda vez que este tipo de mandos se hallan ajustados a presión al correspondiente árbol.
- 10.



5. Para evitar este inconveniente se ha ideado el botón de mando objeto de la invención, mediante el cual se consigue absorber el exceso de fuerza aplicado sobre el pulsador, evitando así el desprendimiento del botón.

10. Dicho botón se caracteriza por el hecho de que está dotado de un alojamiento en su cara frontal en el que está montado en posición corrediza el capuchón del pulsador que rodea a la cabeza de un vástago desplazable axialmente a lo largo de un orificio previsto en el botón. La cabeza del vástago es impulsada por un resorte que tiende a mantenerlo en posición de reposo. Al propio tiempo entre el capuchón y la cabeza del vástago se halla comprimido un resorte de mayor fuerza que el anterior y que

15. tiende a mantener distanciado uno de la otra, disponiendo entre el capuchón y el botón un tope que limita la posición de reposo.

20. Para la mejor comprensión de cuanto queda descrito en la presente memoria, se acompañan unos dibujos en los que, tan sólo a título de ejemplo, se representa un caso práctico de realización del objeto de la invención.

25. En dichos dibujos, la figura 1 es una vista en sección longitudinal del botón con el pulsador en posición de reposo; la figura 2 es una vista similar si bien el pulsador se halla en la primera fase de trabajo, en la que el vástago impulsado a través del capuchón se ha desplazado, permaneciendo inalterable la separación entre capuchón y cabeza del vástago, y la figura 3 es una vista si-



/ 168886

milar a las anteriores, si bien el capuchón ha seguido su desplazamiento comprimiendo al resorte que lo separa de la cabeza del vástago.

5. El botón de mando con pulsador descrito consta de un cuerpo -1- o botón propiamente dicho, dotado de un alojamiento -2- del que parte un orificio axial -3- de montaje. En el alojamiento está montado en posición corregida un capuchón -4-, con una valona radial saliente en forma de escalón -5- que constituye tope en relación a la corona -6- unida convencionalmente a la cara anterior del botón y que tiene el diámetro interno algo menor que el del alojamiento -2-.

10. En el interior del capuchón -4- se halla la cabeza -7- de un vástago -8- deslizabile en el orificio -3- y destinado a impulsar el extremo de un segundo vástago -9- que acciona al mecanismo cuya puesta en marcha se realiza a través del capuchón -4-. La cabeza -7- está dotada de un escalón entrante -10- que actúa de tope en relación al diente interno -11- del capuchón, impidiendo su salida del mismo. La colocación de la cabeza en el interior del capuchón se efectúa a presión, gracias al plano inclinado del diente que facilita la introducción de la cabeza e impide su salida una vez rebasado. Por otra parte, la naturaleza del capuchón -4- es ligeramente elástica para facilitar una ligera cesión por parte del diente. Entre el fondo del capuchón -4- y la cabeza -7- se halla situado un resorte -12- que tiende a mantenerlos separados. Por otra parte, entre la cabeza -7- y el fondo del alojamiento



to -2- está dispuesto un resorte -13- de menor fuerza que el -12- y que mantiene al conjunto en posición de reposo, limitada por el apoyo del escalón -5- contra la corona -6-.

5. El funcionamiento del pulsador es como sigue: presionando sobre el capuchón -4- se consigue el desplazamiento de éste y de la cabeza -7-, venciendo la tensión del resorte -13-, y consiguiendo el desplazamiento del vástago impulsor -8-. El vástago -8- se apoya sobre el -9- conectado al dispositivo que se pretende accionar con el pulsador. Siguiendo la presión sobre el capuchón, al llegar al final del recorrido de este vástago -9-, prosigue el desplazamiento del capuchón, pero ahora venciendo la resistencia del resorte -12-, que absorbe la sobrefuerza ejercitada sobre el capuchón. Las distintas fases descritas están perfectamente representadas por orden correlativo en las figuras del dibujo.
- 10.
- 15.

- Como sea que la fuerza de retención entre el botón -1- y el árbol al que se halla montado (no representado en los dibujos) es mayor que la del resorte -12-, éste consigue absorber la sobrefuerza efectuada sobre el capuchón, permitiendo que el capuchón -4- llegue a hacer tope con el mando -1- con lo que la acción y reacción quedan compensadas, sin que llegue a desprenderse el botón de su árbol, como viene ocurriendo en los botones de mando con pulsador conocidos hasta ahora.
- 20.
- 25.

A pesar de las ventajas conseguidas, la realización del botón no representa dificultad alguna, ni su cons-

6-9-972

- 5 -

168886

- 4 MAY.



titución es complicada.

- Serán independientes del objeto de la invención, los materiales empleados en la construcción de las distintas piezas que componen el botón, formas y dimensiones de las mismas y cuantos detalles accesorios puedan presentarse, siempre y cuando no afecten a su esencialidad.
- 5.

- . -

#### N O T A

Se reivindica como objeto del presente modelo de utilidad:-

1. Botón de mando con pulsador, caracterizado esencialmente por el hecho de que está dotado de una cavidad en la que está montado deslizante un capuchón con un tope que limita su posición de reposo, en el interior de cuyo capuchón está montada deslizante la cabeza de un vástago impulsor que se desplaza en un orificio axial del botón, impulsada a la posición de reposo mediante un resorte, mientras que el capuchón es mantenido distanciado de la cabeza por medio de un segundo resorte, de mayor fuerza que el anterior, situado entre ambos, disponiendo el capuchón, la cabeza y el alojamiento de medios de tope que limitan las posiciones de reposo hacia las que tienden a mantenerlas los resortes descritos.
- 10.
- 15.
- 20.

2. Botón de mando con pulsador.

Todo ello según queda descrito y reivindicado en

6-9-972

108886



1971

la presente memoria descriptiva que consta de seis ho-  
jas foliadas escritas a máquina por una sola cara.

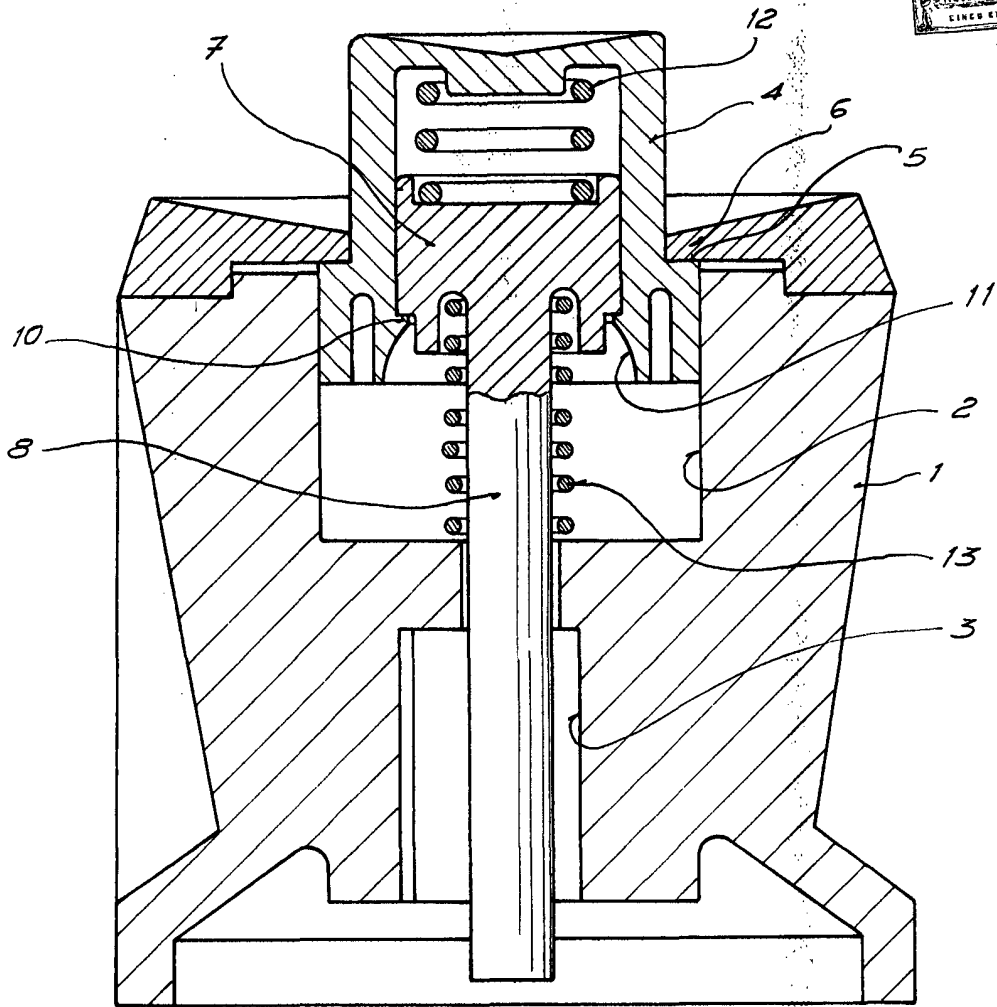
Barcelona, 4 de mayo de 1971

Emilio MARTINEZ DANIEL

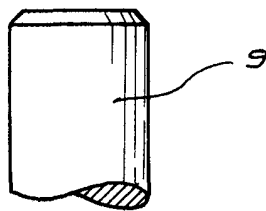
p.a.

L. PONTI  
P.P.

FIG. 1



20367/3

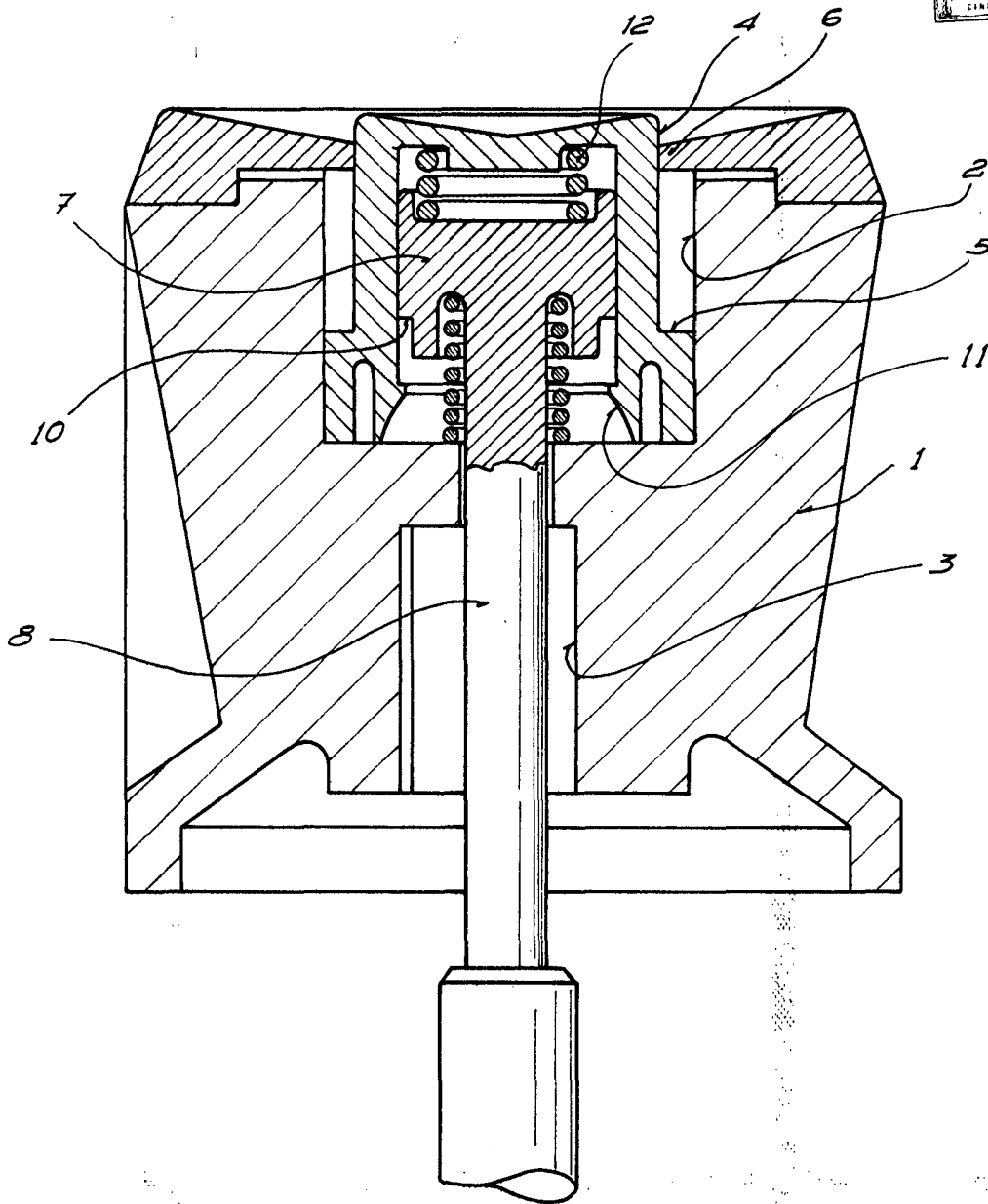


Barcelona, 4 de mayo de 1971  
Emilio MARTINEZ DANIEL  
p. a.

J. PONTI



FIG. 3



20367/3

Barcelona, 4 de mayo de 1971  
Emilio MARTINEZ DANIEL  
p. a.

L. FONVI

D.F.