

27-10-78



SECCION TECNICA
CLASIFICACION I.P.C.
CLASE _____
SUBCLASE _____

168881

B65 G.9
d f

MODELO DE UTILIDAD
por 20 años

por "UN ENVASE EXHIBIDOR DEL PRODUCTO CONTENIDO", a favor de DENVER IBÉRICA, S.A., de nacionalidad española, domiciliada en BARCELONA - Vía Augusta, 139.

=====

MEMORIA DESCRIPTIVA

El presente Modelo de utilidad se refiere a un envase de originales características, el cual está destinado a permitir la exhibición del producto contenido, por lo cual es especialmente aplicable para su disposición encima de un mostrador de

5. venta o similar.

El envase objeto del presente Modelo de utilidad comprende de modo esencial un receptáculo o depósito central abierto superior e inferiormente, destinado a contener un cierto producto, uniéndose dicho depósito o receptáculo a una cubeta inferior que le es solidaria, sobre la cual se abre el extremo inferior de dicho receptáculo, dejando caer libremente parte del producto contenido, que queda llenando de modo parcial la cubeta y el propio receptáculo.

10.

El presente Modelo de utilidad, a la vez que permite la

15. exhibición del producto, posibilita también la expendición del mismo, desde la cubeta del propio receptáculo.



Para su mejor comprensión, se adjunta a título de ejemplo, un dibujo explicativo de un envase realizado de acuerdo con el presente Modelo.

La figura 1 es una vista en perspectiva del envase objeto del presente Modelo, representándose en la figura 2 una vista en perspectiva con los diferentes elementos desmontados.

La figura 3 es una sección completa de un envase realizado de acuerdo con el Modelo.

Tal como se aprecia en la figura 1, el envase objeto del presente Modelo comprende un receptáculo o depósito central -1- dotado de una tapa superior -2- portadora a su vez de un elemento laminar -3- para la exhibición de reclamos publicitarios, uniéndose dicho receptáculo a una cubeta inferior -4- a la cual se abre por su extremo inferior, a la vez que su extremo superior o boca -5- es también abierta, permitiendo la entrada del producto a contener y exhibir.

La tapa superior -2- lleva una amplia ranura longitudinal para el montaje de un elemento laminar -3- portador de reclamos publicitarios 6.

Es característico del presente Modelo de utilidad, que el receptáculo o depósito -1- quede unido solidariamente con la cubeta inferior -2-, permitiendo que una parte del contenido del receptáculo quede dispuesto en la propia cubeta, tal como se aprecia en la figura 3, en la cual se representan artículos de forma y tamaño variables -7-, se van vertiendo de modo automático desde el interior del depósito -1- hacia la cubeta -4-, permitiendo la exhibición y expendición de dichos productos.

El envase objeto del presente Modelo de utilidad posee por lo tanto, características de utilidad y de reclamo publicitario, simultáneamente.

Todo cuanto no afecte, altere, cambie o modifique la

168881



esencia del envase descrito, será variable a los efectos del actual Modelo.

N O T A.

Se reivindica como objeto de este registro por Modelo 5. de utilidad:

1.- Un envase exhibidor del producto contenido, caracterizado por comprender un receptáculo alargado verticalmente, abierto superior e inferiormente y unido a una cubeta inferior a la cual se abre dicho receptáculo, permitiendo que parte del 10. contenido del mismo quede dispuesto en la propia cubeta, para su exhibición y expendición.

2.- Un envase exhibidor del producto contenido, según la reivindicación 1, caracterizado porque la tapa superior desmontable posee una ranura longitudinal, destinada a recibir un 15. elemento laminar, portador de un reclamo publicitario.

Sean cuales fueren las circunstancias que concurren en la esencialidad del Modelo de utilidad, definido en las anteriores reivindicaciones, cuyo objeto es:

3.- "UN ENVASE EXHIBIDOR DEL PRODUCTO CONTENIDO".
20. Consta la presente memoria de tres hojas foliadas, mecanografiadas por una sola cara y de los dibujos unidos a la misma.

Barcelona, - 4 MAY. 1971

P.A. de DENVER IBÉRICA, S.A.,

LUIS DURÁN CUEVAS

p. p.

Fdo.: Luis Durán Benejam

FIG.1

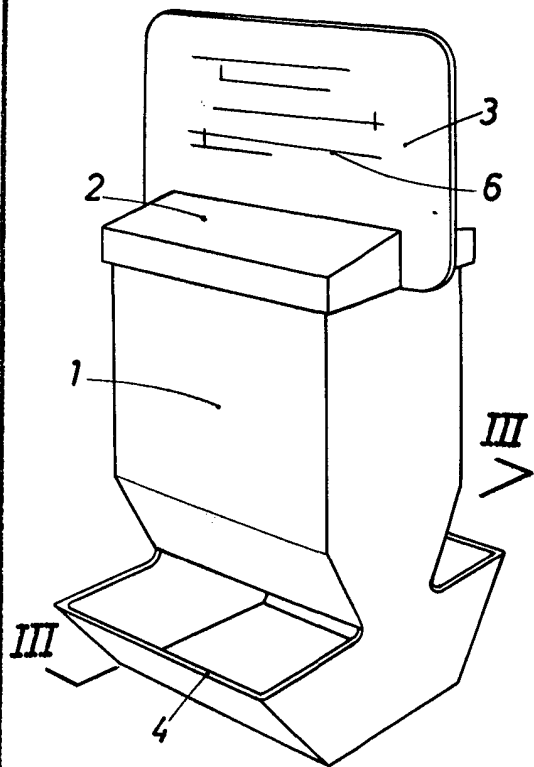


FIG.2

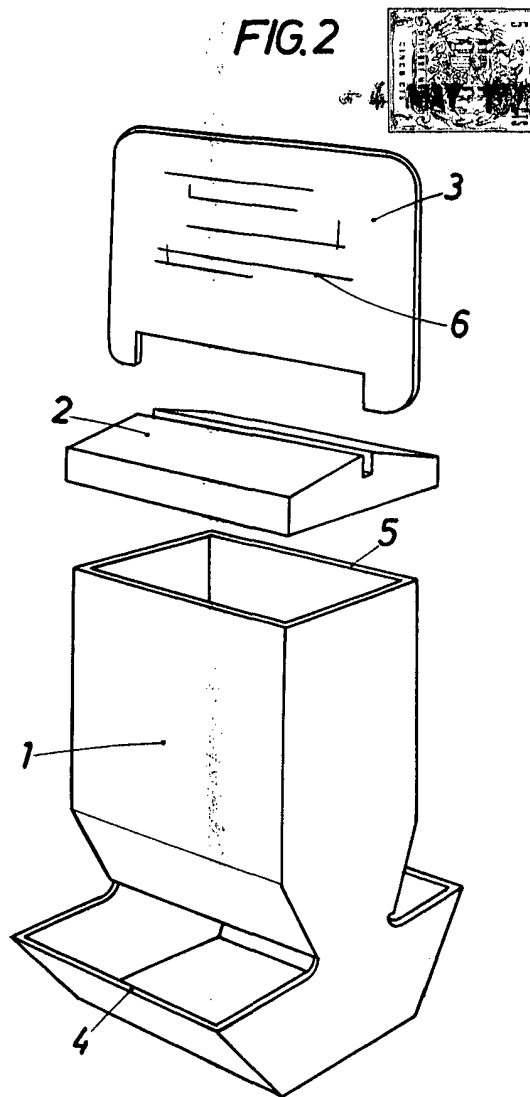
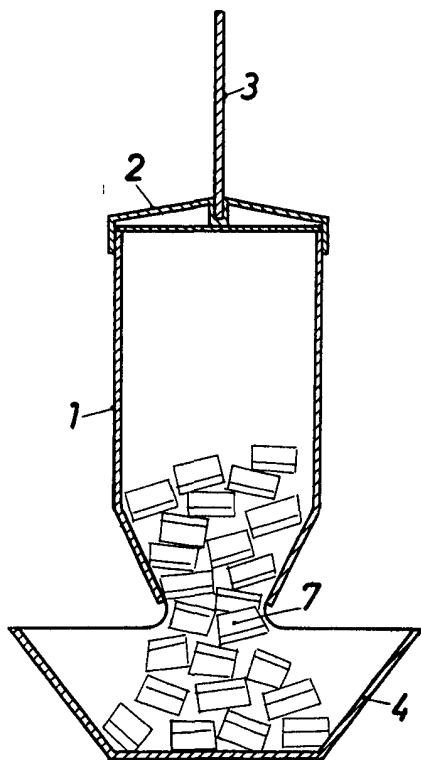


FIG.3



BARCELONA, 12 - 4 MAY. 1971

P.A.

LUIS DURÁN CUEVAS

P. P.

Fdo: Luis Durán Benejam