

PATENTE DE INVENCION

B.A. 16.312/44.

**168879**

168879



MEMORIA DESCRIPTIVA

sobre:-

"Perfeccionamientos en aparatos transmisores telegráficos  
automáticos".

---

SOLICITANTES: MARCONI'S WIRELESS TELEGRAPH COMPANY LIMITED,  
residentes en Marconi Offices, Electra House,  
Victoria Embankment, Londres, Inglaterra.

---

El presente invento hace referencia a aparatos transmisores telegráficos automáticos en los cuales una cinta perforada pasa por un dispositivo de lectura de forma que las perforaciones de aquélla puedan controlar corrientes eléctricas que tengan el mismo significado literal que dichas perforaciones. Tales dispositivos de lectura son, naturalmente, muy conocidos. De un modo especial, este invento hace referencia a dispositivos fotoeléctricos de lectura en los cuales la cinta con sus perforaciones controla el paso de la luz a una célula fotoeléctrica. Tales dispositivos de lectura no son desconocidos.

El dispositivo de lectura de este invento está asociado a una transmisión de engranajes que sirve para acoplar el eje sobre

168879

- 2 -



EB. 1945

el cual está el piñón para el arrastre de la cinta, con el sistema principal de impulsión del transmisor, y asegurar así que

15. la cinta avance con la velocidad correcta calculada en palabras por minuto. El mecanismo de engranajes contiene también el rodillo estriado que aplica la cinta contra el piñón motor.

En el dispositivo corriente de lectura accionado mecánicamente, los vástagos con movimiento alternativo están situados

20. uno a cada lado del piñón y de su posición depende la lectura.

El dispositivo de lectura del presente invento está situado a la derecha del mecanismo de transmisión de engranajes é incluye una caja apantallada que aloja dos células fotoeléctricas y otros elementos del dispositivo de lectura. Estos elementos adicionales

25. consisten en dos focos de luz con sus correspondientes proyectores, una guía para la cinta y un obturador rotativo.

Según este invento, un aparato de transmisión telegráfica en el que una cinta perforada pase por un dispositivo de lectura mediante el cual las perforaciones puedan controlar corrientes

30. eléctricas de efectos diferentes según dichas perforaciones, consiste en un par de proyectores adaptados cada uno de ellos para producir un rayo directo de luz, y dos células fotoeléctricas situadas cada una de ellas en la línea de cada uno de dichos rayos de luz. Entre los focos y las células fotoeléctricas pasa la cinta

35. perforada. Un obturador rotativo con una serie de estrechas aberturas está dispuesto de manera que al girar interrumpe alternativamente uno y otro de los rayos de luz que excitan las células fotoeléctricas, una de las cuales es la de "comienzo" o de "señal" y la otra la de "parada" o de "espacio".

40. Preferentemente, el obturador rotativo consistirá en un cilindro hueco cuyo eje de rotación es perpendicular a la dirección de la cinta perforada y cuya superficie está provista de ranuras con su dimensión mayor paralela a dicho eje de rotación, siendo la longitud, ancho, separación y disposición de dichas ranuras tales



45. que, teniendo en cuenta la disposición de los proyectores y células fotoeléctricas, si se suprime la cinta, un par de ranuras diametralmente opuestas exponga sucesivamente dichas células fotoeléctricas a sus proyectores para formar un punto de señal.

En lugar de un cilindro hueco, puede emplearse uno macizo, 50. en cuyo caso las ranuras son reemplazadas por aberturas que pasan de un lado al otro a través del eje de rotación.

El dispositivo de lectura del presente invento incluye también, entre los proyectores y el obturador rotativo, una pantalla con dos ranuras, una para el paso del rayo de luz de uno de los 55. proyectores, a través del obturador rotativo, a la célula fotoeléctrica asociada, y la otra para el paso del rayo de luz del otro proyector, a través del obturador rotativo, a la segunda célula.

Cuando la cinta perforada es de la clase empleada normalmente en aparatos de transmisión telegráfica automáticos del tipo 60. a que se hace referencia, una de las ranuras en la pantalla está adelantada con respecto a la otra en el sentido de avance de la cinta, y las dos células se exponen a la luz sucesivamente.

Preferentemente, los dos proyectores y las dos células fotoeléctricas deben estar dispuestos con uno de los primeros y su célula correspondiente en lados opuestos (encima y debajo de la cinta) de un plano normal a la cinta que pase por su eje longitudinal, 65. y el otro proyector y su célula también a lados opuestos del citado plano y contrarios a los de los primeros. Con esta disposición, los rayos de luz se cruzan en este plano aproximadamente en el eje 70. de rotación del obturador cilíndrico.

El invento está representado en los dibujos adjuntos, en los cuales la figura 1 es una planta de un transmisor teleográfico con el dispositivo de referencia; la figura 2, el obturador rotativo y la disposición relativa de los proyectores, células y obturador; 75. la figura 3, una vista en perspectiva; y la figura 4, un trozo de la cinta perforada.



El dispositivo de lectura y sus elementos asociados, representados en R.H., figura 1, están combinados con el mecanismo de engranajes G.B., de tal manera que si se examina la Fig. 1  
80. con el dispositivo de lectura a la derecha y el mecanismo G.B. a la izquierda, la cinta se desplaza de derecha a izquierda.

El dispositivo de lectura queda situado, como se ha dicho más arriba, (empleando el convenio de orientación especificado) a la derecha y al frente del mecanismo de engranajes G.B., al  
85. cual está acoplado. Comprende un número de elementos, algunos de los cuales detallaremos. La mayoría de dichos elementos están montados en una caja cerrada formada por una base 26 y una cubierta 11. (Fig. 3).

Esta caja blindada contiene dos células fotoeléctricas,  
90. 12 y 13; la delantera, 12, es la de comienzo o señal, y la posterior, 13, la célula de parada o de espacio. Las válvulas 14 y 15, que no forman parte del dispositivo objeto de este invento, pueden montarse también dentro de la caja blindada.

La superficie superior de la cubierta 11 está provista de  
95. una abertura, no indicada en el dibujo, convenientemente situada, teniendo en cuenta los otros elementos necesarios, para que la luz de los proyectores 16 y 17 caiga sobre las células 12 y 13.

La cubierta 11 de la caja blindada soporta una plataforma 23 a lo largo de la cual se desliza la cinta perforada. (La cinta  
100. no está indicada en el instrumento). Esta plataforma está provista de una abertura 21 (véase figura 2).

Acoplada, o sobre la plataforma, hay una guía para la cinta y una pantalla 18, en forma de puente dispuesta de manera que la cinta pueda deslizarse entre ambas y a lo largo de la plataforma 23, cuya longitud es suficiente para guiar la cinta hasta  
105. el piñón 4 en la caja de engranajes.

En la guía y pantalla 18 hay dos pequeñas aberturas, 19 y 20, la primera detrás y la segunda delante del plano vertical que

168879

- 5 -



110. pasa por los taladros de arrastre de la cinta. La abertura anterior 20 está situada a la izquierda, es decir, algo detrás de la abertura posterior en el sentido del movimiento de la cinta. Esta es la abertura de espacio, siendo la posterior la de señal. El retraso dado a la abertura 20 puede, si se quiere, ser ajustable.
115. Sobre la guía y pantalla hay montado un portalámparas doble 25 para las dos lámparas 16 y 17, las cuales están provistas de lentes 24 y cada una dispuesta para proyectar un rayo de luz. Las lámparas están colocadas en forma que los rayos de luz formen ángulos de  $27^{\circ}$  con el plano vertical antes mencionado, es
120. decir, a  $54^{\circ}$  entre sí, y estos rayos cortan al plano horizontal medio del obturador 6 delante y detrás del eje de rotación de este último. La lámpara 17 está también algo avanzada hacia la izquierda, es decir delante de la lámpara 16, de forma que su luz puede ser proyectada por la abertura 20.
125. Un eje 29, acoplado al mecanismo de engranajes pasa por debajo de la guía y pantalla, y soporta en su extremo libre el obturador cilíndrico 6 consistente en un cilindro hueco con un cierto número (diez en un modelo práctico) de ranuras. Los extremos de estas ranuras son semicirculares con sus centros sepa-
130. rados por una distancia igual a la separación transversal entre los centros de las perforaciones laterales de comienzo y de parada de la cinta perforada. Los ejes longitudinales de las ranuras tienen dirección paralela al eje de rotación del obturador, y su ancho es igual al diámetro de las perforaciones en la
135. cinta.
- Un eje 3 del mecanismo engranajes tiene el piñón 4 en cuyos dientes engranan las perforaciones centrales de la cinta por medio de las cuales es ésta arrastrada, sistema empleado usualmente. Este eje 3 está acoplado por una transmisión de
140. engranajes de relación total 1:1, formado por las ruedas 7, 8 y 9, con el eje 29 ya mencionado. Se incluye también un rodi-

168879 - 6 -



1945

llo estriado 10, como los que se emplean normalmente en aparatos similares.

En funcionamiento, la cinta perforada, que pasa por el  
145. dispositivo de lectura, es arrastrada por el piñón 4. Una perforación en el lado M de comienzo o de señal descubre la abertura 19. Al mismo tiempo, dos de las ranuras en la superficie del obturador cilíndrico 6 diametralmente opuestas quedan alineadas exponiendo la célula fotoeléctrica 12 al rayo de luz de la lámpara  
150. 16. Poco después, una perforación en el lado S de parada o espacio de la cinta descubre la abertura 20. Las dos ranuras en el obturador cilíndrico (para un punto) o el siguiente par (para una raya) están ahora en la posición necesaria para exponer la célula fotoeléctrica 13 al rayo de luz de la lámpara 17. Si la señal  
155. transmitida corresponde con un punto del Morse (u otro código), el tiempo de duración entre la exposición de las células 12 y 13 es función de la velocidad de la cinta y del adelanto de la abertura 19 sobre la abertura 20. Si la señal corresponde con una raya, el adelanto de la perforación en el lado de comienzo o señal de  
160. la cinta sobre la perforación en el lado de parada o espacio interviene también en la duración de la señal.

Habiendo ya descrito ampliamente la naturaleza del invento, así como la manera de llevarlo a cabo en la práctica, se hace constar que las disposiciones anteriormente descritas son susceptibles  
165. de ligeras modificaciones de detalle, sin que por ello se altere el principio fundamental del invento. También se hace constar que dicho invento se refiere a una patente presentada en Inglaterra con fecha 28 de Agosto de 1944, bajo el n<sup>o</sup> 16.312, acogiéndose, por lo tanto, a los beneficios que conceden los Convenios Inter-  
170. nacionales en vigor, siendo lo que constituye la esencia del referido invento y por lo que se solicita patente de invención, por veinte años, en España: "Perfeccionamientos en aparatos transmisores telegráficos automáticos", caracterizándose por lo siguiente:

1<sup>a</sup>.- Un aparato de transmisión telegráfica automático del tipo

168879

- 7 -



1945

175. descrito, en el que dos proyectores de luz dispuestos para dar un rayo directo cada uno excitan un par de células fotoeléctricas, cada una de las cuales se encuentra alineada con uno de los rayos de luz con interposición de una cinta perforada y un obturador rotativo provisto de varias ranuras dispuestas de tal forma con respecto a los proyectores y las células fotoeléctricas, que al girar, cada ranura exponga alternativamente primero una célula fotoeléctrica (la de "comienzo" o "señal") y luego la otra (la de "parada" o "espacio") a cada uno de sus correspondientes focos de luz, repitiéndose este proceso con la ranura siguiente.

2<sup>a</sup>. - Un aparato como el descrito en la reivindicación 1 en el cual el obturador rotativo consiste en un cilindro hueco cuyo eje de rotación es perpendicular a la cinta perforada y tiene su superficie provista de una serie de aberturas cuya dimensión más larga es paralela al eje de rotación, siendo tal la longitud, el ancho, la separación y la disposición de las ranuras, que teniendo en cuenta la disposición de los focos de luz y de las células fotoeléctricas, suprimida la cinta, un par de ranuras diametralmente opuestas efectúen la exposición sucesiva de dichas células a dichos focos de luz para generar un punto de señal.

3<sup>a</sup>. - Un aparato como el descrito en la reivindicación 1 en el cual el obturador rotativo consiste en un cilindro macizo de eje de rotación perpendicular a la cinta perforada y atravesado por unas aberturas que cruzan el eje de rotación, siendo tales la longitud, el ancho, la separación y disposición de las aberturas, que teniendo en cuenta la disposición de los focos de luz y de las células fotoeléctricas, suprimida la cinta, una abertura exponga sucesivamente dichas células para generar un punto.

4<sup>a</sup>. - Un aparato como el descrito en las reivindicaciones precedentes en el cual el dispositivo de lectura incluya tam-

168879 - 8 -



bien una pantalla situada entre los focos de luz y el obturador rotativo, teniendo la pantalla dos ranuras, una para el paso de la luz de uno de los focos a través del obturador rotativo a la célula fotoeléctrica asociada con dicho foco, y la otra para el paso de la luz del otro foco por el obturador rotativo a la otra célula.

5<sup>a</sup>.— Un aparato como el detallado en la reivindicación 4 pero adaptado para leer cinta perforada del tipo generalmente empleado en aparatos de transmisión telegráfica automáticos del tipo a que se hace referencia, en el cual una de las ranuras en la pantalla está adelantada con respecto a la otra en el sentido del movimiento de la cinta de tal manera que resulten expuestas las dos células sucesivamente a la luz de sus respectivos focos.

6<sup>a</sup>.— Un aparato como los descritos en las reivindicaciones 2, 3, 4 y 5, en el cual la disposición de los dos focos de luz y las dos células fotoeléctricas es tal que uno de los primeros y su célula fotoeléctrica correspondiente queden en lados opuestos respectivamente encima y debajo de la cinta, de un plano que es normal a la cinta y pasa por el eje longitudinal de la misma, estando el otro foco de luz y su célula, respectivamente; a los otros lados de dicho plano, de manera que los rayos de luz se cruzan en este plano y aproximadamente en el eje de rotación del obturador cilíndrico.

7<sup>a</sup>.— Un aparato como el descrito en la reivindicación 5 en el cual el avance dado a la ranura mencionada es ajustable.

8<sup>a</sup>.— Un aparato de transmisión telegráfica automático, incluyendo un dispositivo de lectura y un obturador rotativo, tal y como quedan substancialmente descritos en la presente memoria e ilustrados en los dibujos que se acompañan.

Esta memoria consta de ocho hojas escritas por una sola cara. y tres dibujos.

Madrid, 6 de Febrero de 1945.

MARCONI'S WIRELESS TELEGRAPH COMPANY LIMITED.



168879

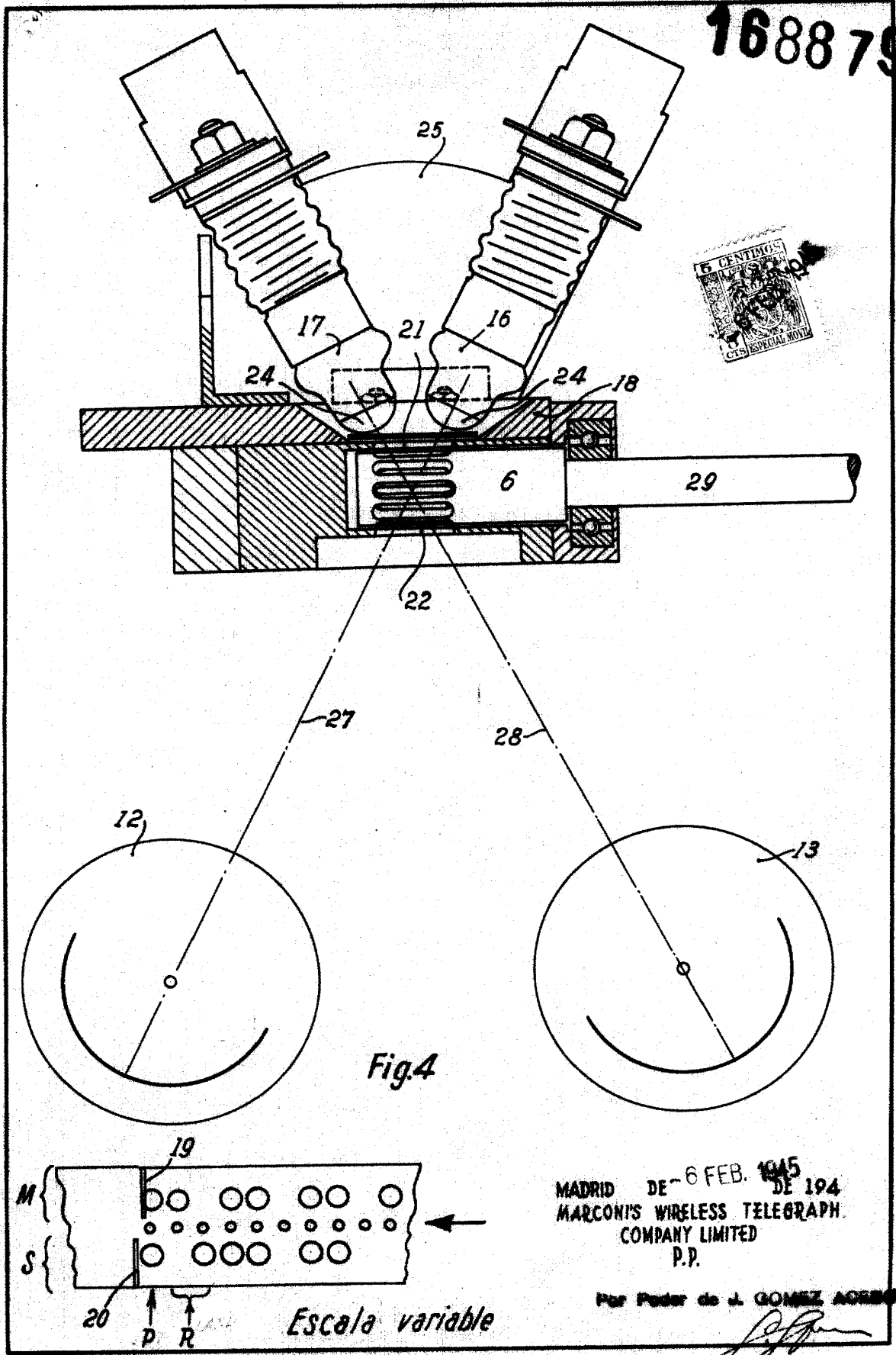
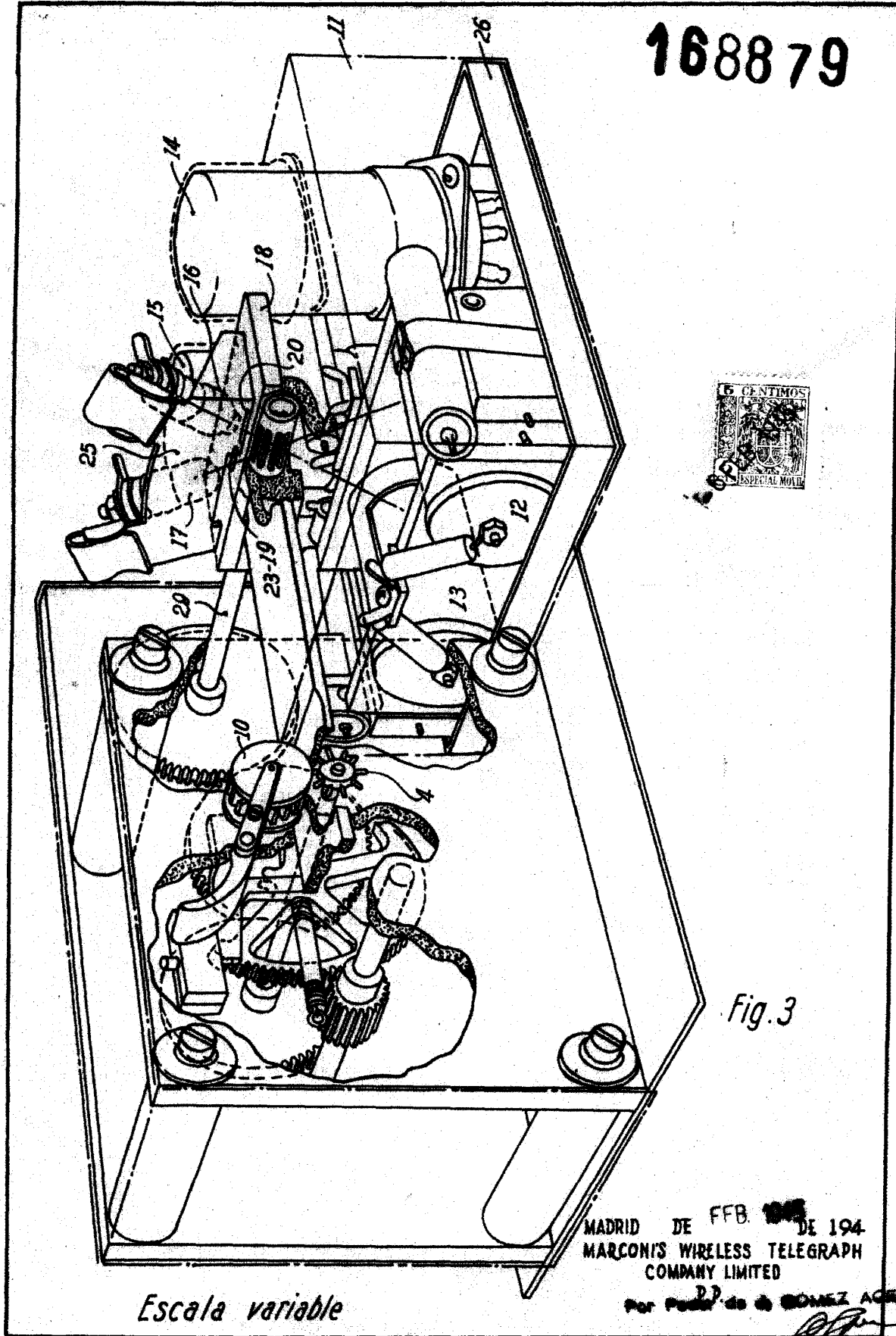


Fig.4

MADRID DE 6 FEB. 1915 DE 194  
MARCONI'S WIRELESS TELEGRAPH.  
COMPANY LIMITED  
P.P.

Por Poder de J. GOMEZ ACRIB

168879



Escala variable

Fig. 3

MADRID DE FFB. DE 194  
MARCONI'S WIRELESS TELEGRAPH  
COMPANY LIMITED

Por Poder de D. GOMEZ AGUIRRE