

168873

3 MAY



SECCION TECNICA
CLASIFICACION I. P. C.
CLASE _____
SUBCLASE _____

E o b
b

M O D E L O
D E
U T I L I D A D

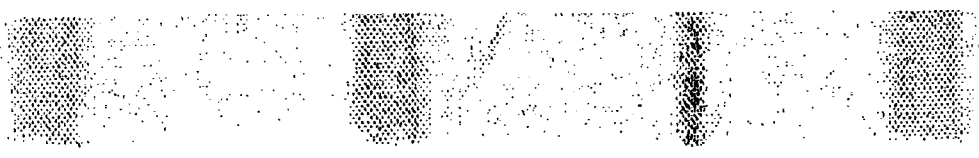
a favor de Don Francisco GOLARONS MARTÍNEZ y Don José MÁRQUEZ DÍAZ, ambos de nacionalidad española, residentes en Barcelona, Calle Viladomat, 83, por "PLACA PARA COMUNICACION DE PUERTA DE ENTRADA".

- . -

MEMORIA DESCRIPTIVA

La presente invención se refiere a una placa para la comunicación de puerta de entrada, que permite establecer contacto auditivo entre dos personas situadas dentro y fuera de una vivienda.

- 5. No es necesario insistir sobre las medidas de seguridad que es preciso tomar antes de franquear la puerta de una vivienda a un desconocido. Mucho más cuando se trata de viviendas aisladas, como pueden ser viviendas situadas en el campo o en las afueras de una ciudad.
- 10.





1168873

En consecuencia se ha llegado a la utilización cada vez más común, de medios de comunicación auditivos que permitan entablar un diálogo entre las personas situadas a uno y otro lado de la puerta. No obstante tales dispositivos ofrecen ciertos inconvenientes debido a que su instalación está sujeta a la acción del ambiente exterior; humedad, lluvia, etc., y conviene que ofrezcan la necesaria protección contra ellos.

- 5.
- De acuerdo con esas necesidades se ha ideado
10. la placa para comunicación de puerta de entrada objeto de la invención, caracterizada por el hecho de que consta de tres piezas esenciales que son: caja, soporte plástico flexible para los componentes y conexiones del aparato y placa frontal exterior. La caja presenta unida
15. una visera superior con prolongaciones laterales de anchura decreciente. Respecto a la placa aislante presenta aberturas para el montaje del altavoz y el micrófono, con apéndices y muescas para su fijación. La propia placa lleva incorporada una regleta de conexiones. Otra
20. abertura prevista en la placa aislante está enfrentada a una ventana de la placa frontal, para el montaje de un pulsador de llamada, iluminado interiormente. Finalmente la placa frontal está dotada de rejillas en disposición vertical con sus aletas inclinadas en sentidos
25. opuestos.

Los tres cuerpos esenciales descritos, caja, placa soporte y placa frontal, están dotados de orificios alineados para el paso de tornillos de fijación



del conjunto, de manera que los cantos de la placa actúan de junta de hermeticidad entre las otras dos piezas.

5. Para la mejor comprensión de cuanto queda descrito en la presente memoria, se acompañan unos dibujos en los que, tan sólo a título de ejemplo, se representa un caso práctico de realización del objeto de la invención.

10. En dichos dibujos, la figura 1 es una vista en sección longitudinal en la que aparecen separadas la caja, la placa aislante y la placa frontal; la figura 2 es una sección longitudinal de la placa montada y provista de la visera; la figura 3 es una vista en alzado posterior de la placa aislante con el altavoz y micrófono montados; la figura 4 es una vista en alzado frontal de la caja montada y provista de la visera; la figura 5 es un detalle en sección longitudinal de la regleta de conexiones, la figura 6 es un detalle en sección transversal de la propia regleta, y la figura 7 es una sección por el plano VII-VII de la figura 4.

20. La placa para comunicación de puerta de entrada, descrita consta en el aludido dibujo de una caja aislante -1-, dotada de orificios roscados -2- en sus ángulos. Sobre el canto de esta caja se apoya una placa aislante y elástica -3- dotada en sus ángulos de orificios coincidentes -4- con los de la caja. La placa en cuestión presenta dos aberturas circulares -5- y -6- destinadas al montaje del altavoz -7- y micrófono -8-,



respectivamente. La abertura -5- presenta un escalón circundante -9- para el apoyo del borde del altavoz, y unas muescas -10- para facilitar su colocación. En cuanto a la abertura -6- presenta junto al borde unos apéndices en forma de gancho -11- destinadas a retener la cápsula del micrófono -8-.

En la propia placa -3- se ha previsto una abertura rectangular -12- cuya misión se detalla más adelante.

10. En la propia placa soporte -3- está configurada una regleta de conexiones -13- que consta de una pluralidad de cavidades -14-, sobre las que queda fijada mediante tornillos -15-, una pieza aislante -16-, atravesada por los tornillos -17- en los que van acopladas las tuercas -18- de retención de los terminales, cuyas tuercas están inmovilizadas angularmente en el interior de las cavidades -14-.

20. El conjunto está cerrado por una tapa frontal -19-, dotada de orificios -20- coincidentes con los -2- y -4-, atravesados por tornillos de retención -21-, que mantienen unidas a las tres piezas -1-, -3- y -19-, de tal forma que la placa elástica -3- actúa de junta hermética entre el canto de la caja -1- y la placa frontal -19-.

25. La placa -19- está dotada de dos grupos de rendijas -22- y -23- orientadas en sentidos opuestos, situadas, respectivamente, frente al micrófono -8- y altavoz -7-.

168873



5. Debajo de las rejillas -22- y -23- aparece una venta -24- para el montaje de una caja -25- portadora de la palanca -26- de accionamiento del dispositivo sonoro de llamada. En el interior de la caja puede instalarse una lamparita para la iluminación del pulsador.

10. El conjunto queda completado por la visera -27- que sobresale por la parte superior de la caja mientras que las paredes laterales disminuyen progresivamente de anchura. Esta visera está dotada de aletas perforadas -28- para el paso de tornillos de fijación -29- sobre las paredes de la caja -1-.

15. El conjunto descrito es extremadamente simple puesto que comprende tres piezas principales: caja -1-, placa soporte -3- y tapa frontal -19-, unidas por tornillos, de tal manera que la placa -3-, además de servir como medio de sustentación de los componentes y conexiones del aparato, constituye una junta hermética entre la caja y la tapa, factor importante, teniendo en cuenta
20. que el conjunto queda situado, en algunos casos, en la intemperie.

25. Serán independientes del objeto de la invención, los materiales empleados en la construcción de las distintas piezas que componen la placa para comunicación, formas y dimensiones de las mismas y cuantos detalles accesorios puedan presentarse, siempre y cuando no afecten a su esencialidad.



168873

N O T A

se reivindica como objeto del presente modelo de utilidad:

5. 1. Placa para comunicación de puerta de entrada, que se caracteriza por estar formada por tres elementos esenciales, caja, soporte plástico flexible para los elementos y conexiones y placa exterior, presentando unida el primero de estos elementos una visera superior con prolongaciones laterales en disminución, el segundo flexible y aislante los orificios con muescas para el altavoz y apéndices para el micrófono, así como también presenta la regleta de conexiones y una ventana inferior para el dispositivo de pulsación; y el tercero o placa exterior presenta dos rejas verticales en sentido opuesto para dirigir el sonido, encaje para el dispositivo pulsador que está iluminado por su interior.

10. 2. Placa para comunicación de puerta de entrada, según la reivindicación anterior, caracterizada por el hecho de que los tres cuerpos presentan perforaciones coincidentes con sus vértices para su sujeción conjunta, con lo que el soporte intermedio flexible actúa de junta hermética entre la caja y la placa exterior.

15. 3. Placa para comunicación de puerta de entrada.

20. 25. Todo ello según queda descrito y reivindicado

6:9:972

- 7 -

168873



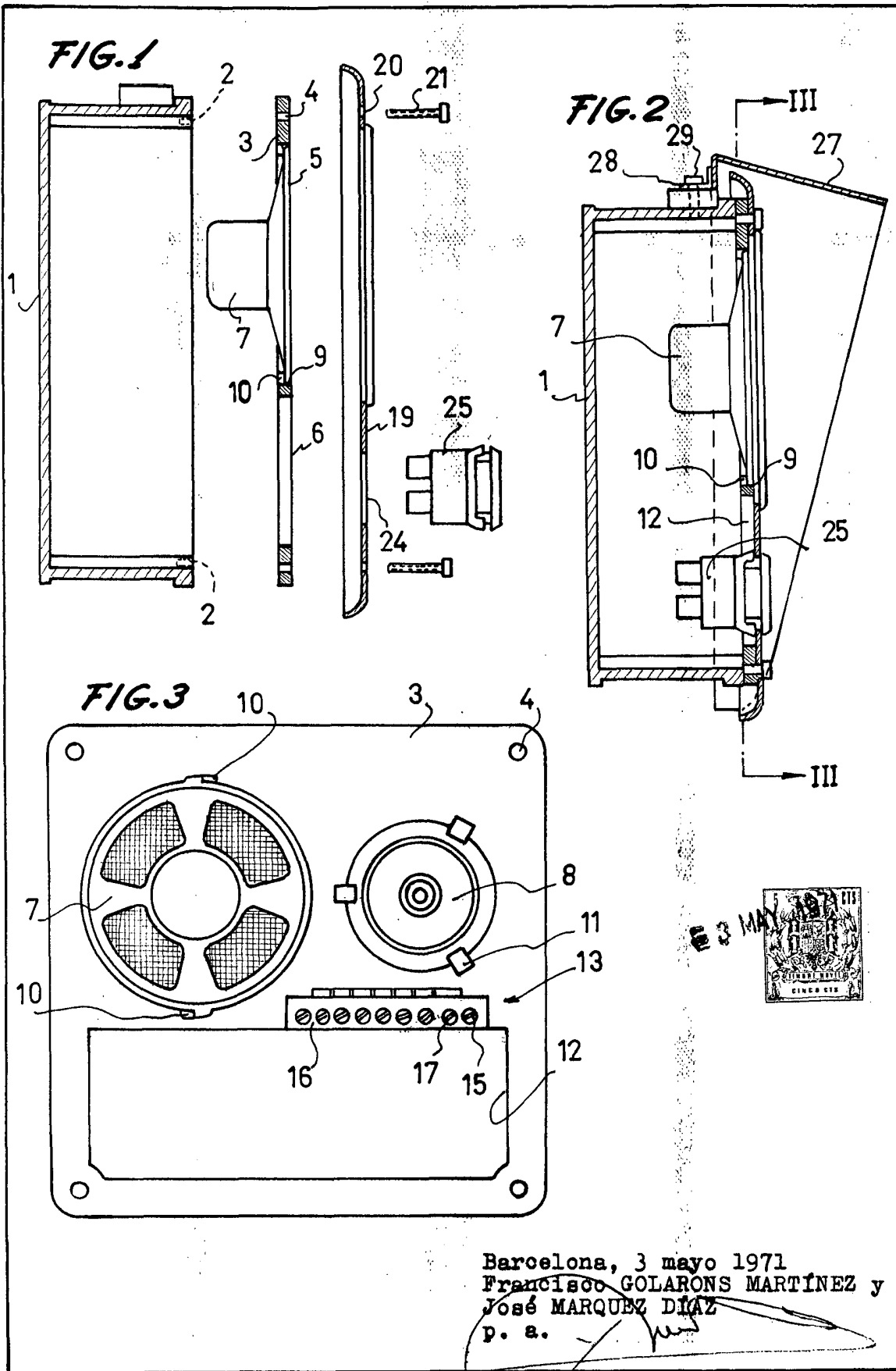
en la presente memoria que consta de site hojas folia-
das escritas por una sola cara.

Barcelona, 3 de mayo de 1971

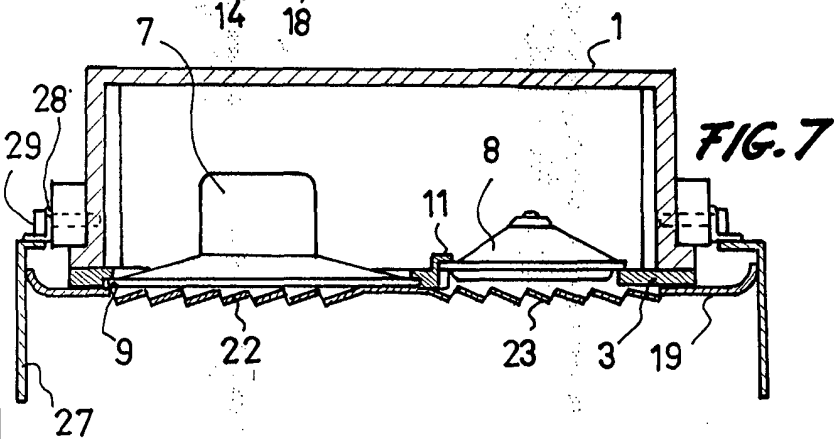
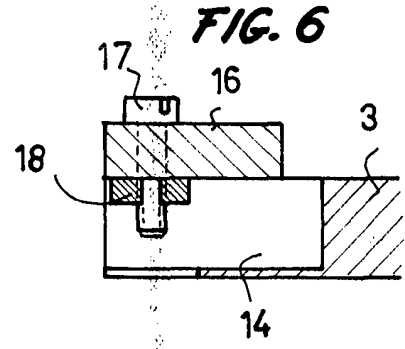
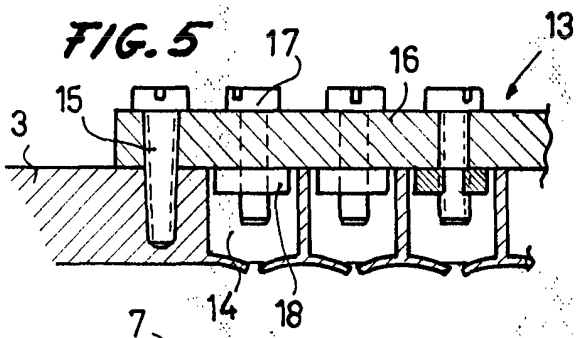
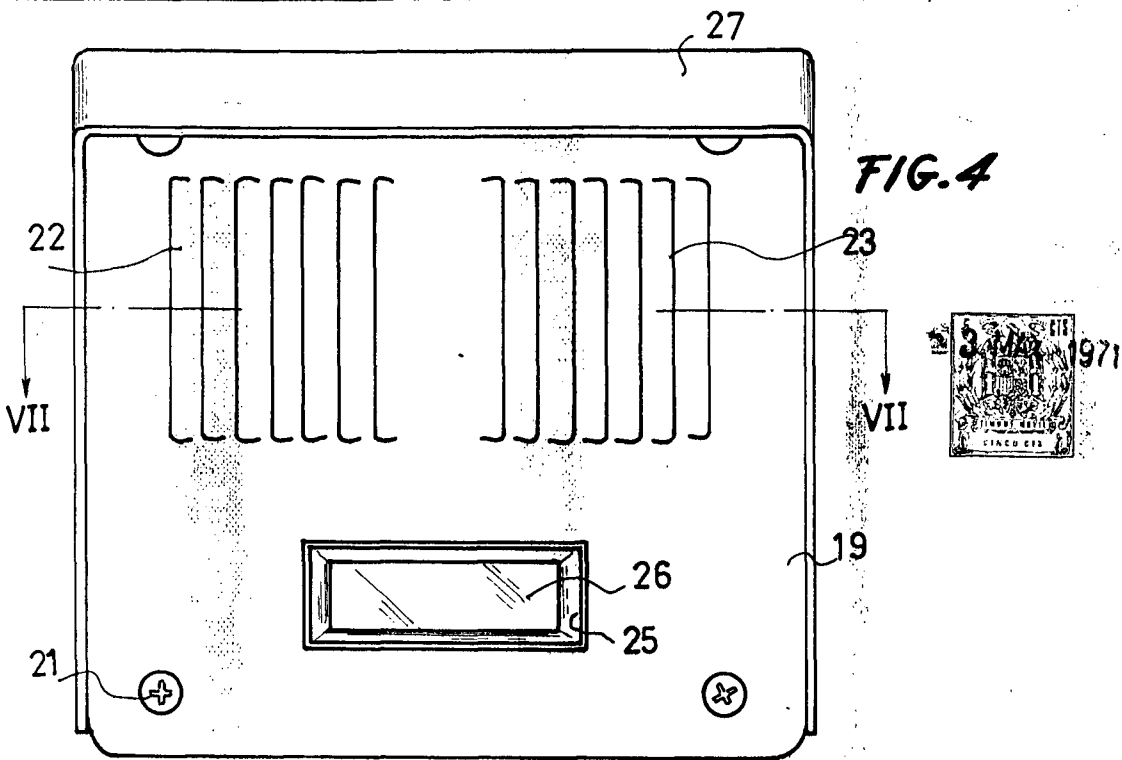
Francisco GOLARONS MARTINEZ y
José MÁRQUEZ DÍAZ.

p.a.

20496 / 2



Barcelona, 3 mayo 1971
Francisco GOLARONS MARTÍNEZ y
José MARQUEZ DÍAZ
p. a.



Barcelona, 3 mayo 1971
Francisco GOLARONS MARTÍNEZ
José MARQUEZ DÍAZ
p. a.

20496 / 2