

6-9-972

168856



B44
C

E04
b

MEMORIA DESCRIPTIVA

DE UN MODELO DE UTILIDAD POR VEINTE AÑOS EN ESPAÑA
A FAVOR DE DON JOSE ANTONIO CONDE SANCHEZ, DE NACIO
NALIDAD ESPAÑOLA, RESIDENTE EN SAN ANDRES DE LA BAR
CA (BARCELONA) Carretera General, II, Km. 598,9

S o b r e

UN SOPORTE ACCESORIO PARA PLAFONES LUMINOSOS.



5.- El presente Modelo de Utilidad hace referencia a un soporte accesorio para plafones luminosos constitutivo de un elemento auxiliar en la composición de techados por plafones aislantes, que ha sido modificado tanto en su forma de construcción original como en la labor que realiza, mejorando la función a que se destina con el perfeccionamiento que se deriva de la cualidad enunciada.

10.- Con la divulgación del uso de cubetas difusoras de luz, incluidas en los techos compuestos de tales plafones, ha proliferado en gran manera la diversidad de formas y estructuras de los medios de fijación para las mismas, habiéndose planteado la necesidad de simplificar el proceso de montaje, creando un elemento auxiliar que pueda por su condición de postizo y adaptable, servir de comodín de tipo universal para todas las circunstancias previsibles.

20.- Se trata por lo tanto de una pieza rígida, preferentemente metálica, de pequeño volumen, que puede ser adherida por atornillamiento a cualquier punto del borde liso y elemental de cualquier bandeja o plafón-pantalla que reúna las dimensiones precisas para su equidad con los demás paneles del techado. Esta pieza se caracteriza por presentar un pliegue o doblez adecuado para recibir por ambos lados el enlace con el ancla del tirante sustentador ya conocido y constante en el menester a que nos referimos.

25.- Para el mejor conocimiento de la composición de dicha pieza, se describe seguidamente un ejemplo de realización práctica, sirviendonos de la ayuda y referencia del grafico adjunto.

30.-

8:9:972

-3- 168856

12



En dicho plano: la Fig. 1 es una vista en perspectiva de la disposición de enfrentamiento de las dos unidades -4- y -4a- con respecto al borde -5- del perímetro de la cubeta difusora -6-.

5.- La Fig. 2 es un esquema general de la relación del nuevo dispositivo con respecto al techado al que se incorpora.

Y la Fig. 3, dibuja la composición de la pieza -4- vista desde distintos ángulos.

10.- La placa metálica que la compone presenta un zócalo o base rectangular -7- que superiormente se dobla en ángulo recto, adelantándose en una proporción equivalente a la altura de dicho zócalo, para doblarse por segunda vez en otros 90° y ascender verticalmente en un corto tramo -8-, que finaliza doblandose de nuevo en un último tramo -9- que resulta ser algo más corto que el primero horizontal que se le opone.

15.- Queda así formada una horquilla de brazos desiguales en la que, el mayor va seguido de la placa o zócalo -7- en la que se han practicado los oportunos orificios -10- para el paso de los pernos -11- que fijarán la pieza a la pared y borde de la cubeta.

20.- La Fig. 2ª que esquematiza el corte transversal de todo el sistema conjunto, pone de manifiesto la orientación con que se insertan las dos piezas de enlace, teniendo en cuenta que hay que prevenir y atender a que la cubeta debe equivaler a uno cualquiera de los plafones -12- y que como su centrado debe quedar supereditado a la inamovible fijación del medio de sustentación, como es el perfil y nivel del tirante superior -13-, de

25.-
30.-



aquí que resulta fundamental la cualidad de libre atornillaje de la pieza -4- en cualquiera de los dos sentidos (a derecha e izquierda) aunque situando siempre la adaptación de la base o zócalo -7- en la parte interna de los bordes de la cubeta.

5.-

Circunstancialmente se hace constar que la descrita pieza -4-, en algunos casos ser prolongada en su tramo superior -9- tal como se dibuja en línea de trazos, en el esquema de la Fig. 2ª quedando utilizable o neutralizada, según se doble en un sentido o en otro.

10.-

El ejemplo así descrito, será llevado a la práctica definitiva con fidelidad a lo expuesto, sin más variantes que las relativas a dimensiones, calidades y acabado, sin que por ello se altere o modifique la esencialidad prevista.

15.-

N O T A

En resumen, la presente solicitud recaerá sobre las siguientes reivindicaciones.

20.-

1ª.- Un soporte accesorio para plafones luminosos que se caracteriza esencialmente por estar constituido por una placade material rígido, con un perfil que describe un tramo recto, seguido superiormente de una horquilla en ángulo recto hacia uno de los lados, y siendo

25.-

susceptible de ser insertada por atornillamiento en el borde de los lados opuestos de la cubeta translúcida, con el fin de que en ambos sentidos y en las dos orientaciones indistintamente, pueda quedar situada en la misma perpendicular del tirante sustentador y formativo del

30.-

enlace entre la cubeta y los dos plafones adyacentes.

6-9-972

-5-

168856

72



2ª.- UN SOPORTE ACCESORIO PARA PLAFONES LU
MINOSOS.

Según se describe en la presente memoria
que consta de cinco hojas escritas a máquina por una
5.- sola cara y dibujos.

Madrid a 12 de Mayo de 1971

A handwritten signature in black ink, consisting of several overlapping loops and a long horizontal stroke extending to the right.



fig.1

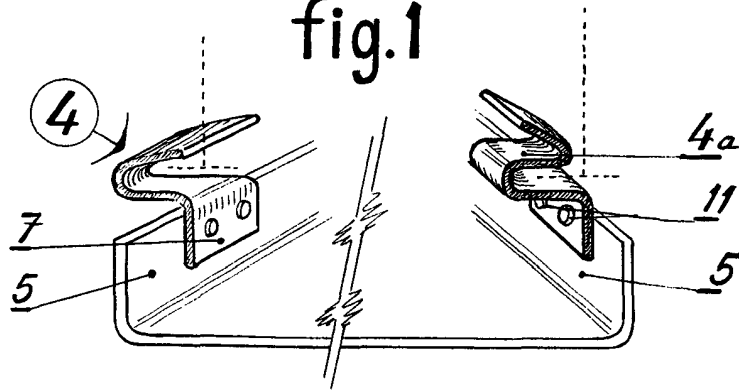


fig.2

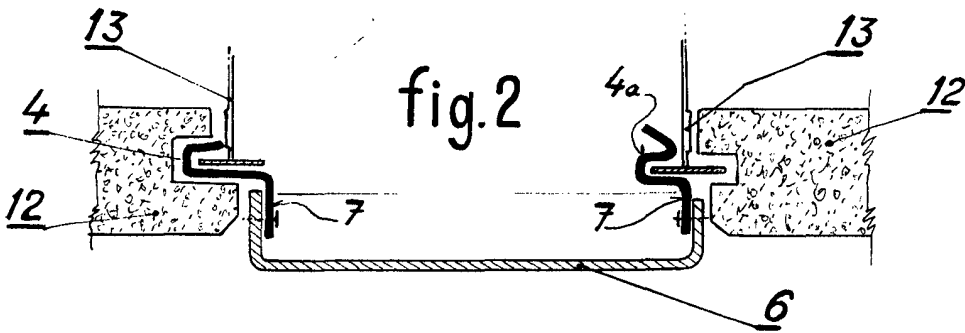
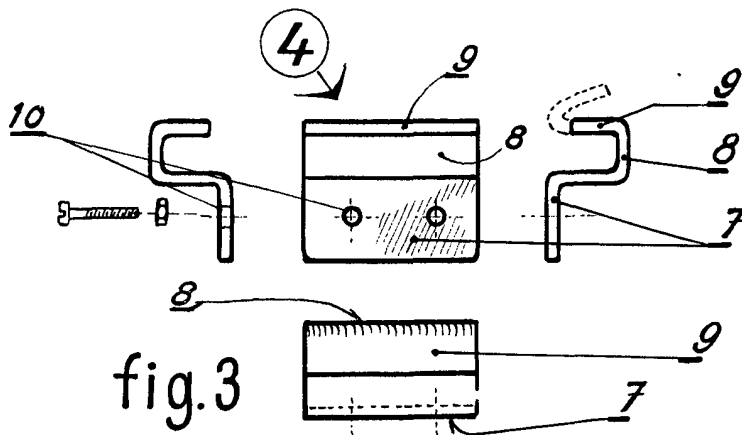


fig.3



Escala variable

12 MAR 1970