

Int. Cl.: A45B 1/00, A01M 31/00

168.848

MODELO DE UTILIDAD

Ref. - Orden nº VA/52

3.<sup>A</sup> COPIA

## Memoria Descriptiva

sobre:

SOPORTE PARA PANTALLA PROTECTORA.

SECCION TECNICA

CLASIFICACION I. P. C.

CLASE F 16

SUBCLASE M

*Solicitante*

D. ARQUIMEDES SALUDES SIMON, de nacionalidad española, residente en Guillém de Castro, 110 - 114, VALENCIA.

El presente modelo de utilidad tiene por objeto, un soporte para pantalla protectora, especialmente para pantallas destinadas a dar protección a los cazadores durante el ojeo en la caza.

5.

Este aparato es muy utilizado en el tipo de

caza en que los puestos para los cazadores se establecen muy próximos, sirviendo de soporte para unas pantallas protectoras que se disponen en cada puesto. Estas pantallas se deben poder situar a voluntad, lo cual se logra según la presente invención mediante el accionamiento de un anillo de que va provisto el soporte y que tiene por misión presionar sobre una arandela elástica.

El soporte se constituye de tres partes esenciales capaces desconectarse telescopicamente la superior que está formada por un vástago rematado superiormente por una pieza en forma de horquilla, la cual está montada de forma giratoria, protegiéndose cada una de las ramas de la horquilla mediante un manguito de material elástico. La parte media constituida por una pieza tubular provista de rosca exterior en su extremo superior. El extremo inferior está constituido por una pieza en forma, de negaton provista aproximadamente a dos tercios de su altura de un tope circular.

El objeto de la presente invención es proporcionar un sistema económico y de fácil manejo que permite una rápida y segura fijación de la pieza superior a la pieza media, esto se consigue mediante una arandela abierta de material elástico que presenta una porción cilíndrica seguida de otra porción cilíndrica de mayor diámetro exterior y de una porción troncocónica. El diámetro interior de esta arandela se corresponde con el diámetro exterior del vástago de la pieza superior, mientras que el diámetro exterior de la primera parte cilindri-

ca se corresponde con el diámetro interior del perfil tubular que constituye la pieza media. De esta forma el ajuste entre estas dos piezas se obtiene por interposición de dicha arandela, fijándose firmemente mediante un anillo roscado que coopera con la rosca superior de la pieza media.

5.

Para una mejor comprensión de la presente invención se hace a continuación una descripción detallada con referencia al diseño adjunto, en el cual:

10.

La figura 1, representa un alzado del soporte según la invención.

La figura 2, representa un detalle semiseccionado de la forma de fijación de la pieza superior a la pieza media.

15.

Con referencia al plano adjunto, puede apreciarse que el soporte 1, se constituye de una pieza inferior 2 que presenta forma de regaton y que está provista de un tope 3 que limita el clavado de dicho regatón en el suelo. Sobre esta pieza 2 se monta telescópicamente una pieza tubular 4 que constituye la pieza media y que está dotada en su parte superior de rosca 5. Finalmente sobre dicha pieza media 4 se monta una horquilla giratoria 6, la cual está provista en cada una de sus ramas 7 de un manguito 8 de material elástico. Dicha horquilla 6 está giratoriamente montada sobre un vástago 9, que es el encargado de regular la altura del soporte y que va telescópicamente montado en el perfil tubular 4,

20.

25.

La figura del vástago 9 a la pieza tubular 4, se efectúa por interposición de una arandela elás-

30.

5. toca 10 en cooperación con un anillo 11. La arandela se constituye de una parte cilíndrica 12, una parte cilíndrica de mayor diámetro 13 y una parte troncocónica 14, presentando una abertura 15 a lo largo de estas tres partes. El anillo 11 está exteriormente moleteado para permitir su accionamiento manual e interiormente presenta una parte dotada de rosca 16, que coopera con la rosca 5 de la pieza 4, una pequeña parte cilíndrica 17 y una parte troncocónica 18.

10. La fijación se efectúa de la forma siguiente:

15. Una vez fijada la posición que ha de ocupar el vástago 9 respecto a la pieza tubular 4 se hace bajar a la arandela 10 hasta que su parte 12 penetre totalmente entre las dos piezas anteriormente mencionadas, quedando la parte 13 haciendo tope sobre la parte superior de la pieza tubular 4. Se hace descender al anillo 11 y se le hace girar para roscar la rosca 16 sobre la 5, efectuándose un buen apriete, de forma que la superficie troncocónica 18 del anillo impulse a la superficie troncocónica 14 de la arandela, la cual, merced a la abertura 15 actuará como una cufia fijando al vástago 9.

N O T A

25. Descrita suficientemente la naturaleza del invento, así como la manera de realizarse en la práctica, debe hacerse constar que las disposiciones anteriormente indicadas son susceptibles de modificaciones o mejoras de realización en cuanto no alteren su principio fundamental. Siendo lo que constituye la esencia del referido invento y por lo que se solicita un Modelo de Utilidad por 20 años, sobre: SOPORTE PARA PANTALLA PROTECTORA; caracterizándose por lo siguiente:

30.

- 1.- Soporta para pantalla protectora, especialmente para pantallas de las utilizadas durante el ojeo en la caza, del tipo constituidas por dos perfiles enchufables, de los cuales el interior se halla rematado por su extremo libre en punta limitada superiormente por un tope, mientras que en el extremo libre del tramo superior se monta una horquilla giratoria, caracterizado porque entre el perfil tubular externo y el interno se dispone una arandela de presión, abierta longitudinalmente, que presenta en sentido axial una porción de sección externa igual a la sección interna del perfil externo, mientras que el resto es de sección mayor, formando un escalón periférico que apoya sobre el borde libre del perfil externo, disponiendo además este perfil, a partir del extremo correspondiente, de rosca externa para la fijación de un anillo roscado parcialmente en su interior y dotado en la porción extrema de un estrechamiento externo progresivo que presiona sobre la arandela citada al ser roscada al perfil externo para el ajuste de dicha arandela sobre el perfil interno y la retención del mismo.
- 5.
- 10.
- 15.
- 20.

2.- Soporte para pantalla protectora, tal y como queda sustancialmente descrito en la presente Memoria e ilustrado en el dibujos adjunto.

25. Esta Memoria consta de cinco hojas escritas a máquina por una sola cara.

12 JUN. 1971

Madrid,

ARQUIMEDES SALUDES SIMON.

A. GOMEZ ACEBO Y MORA  
Firmado: F. Hernández Ruiz

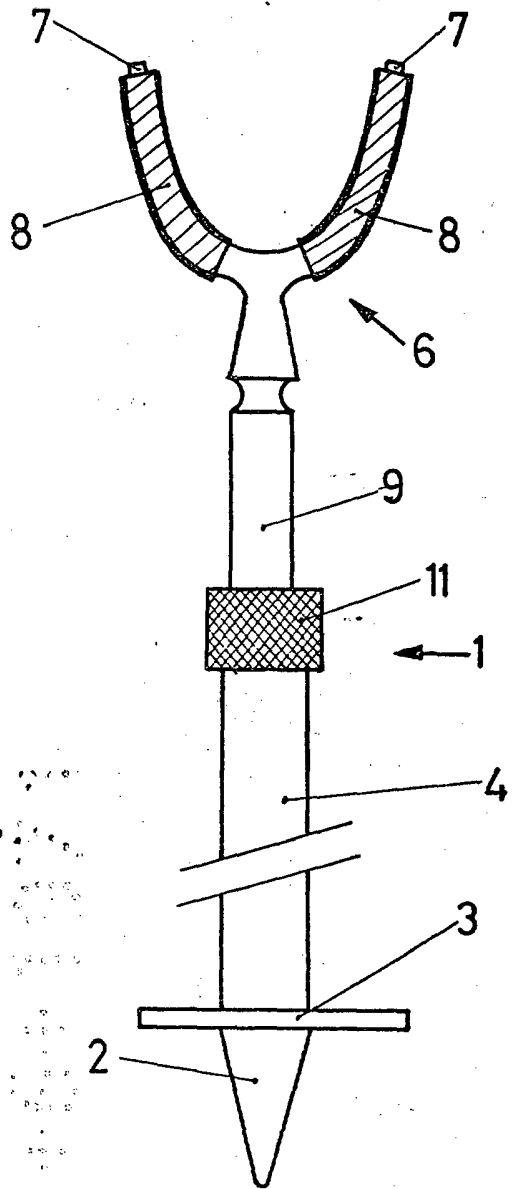
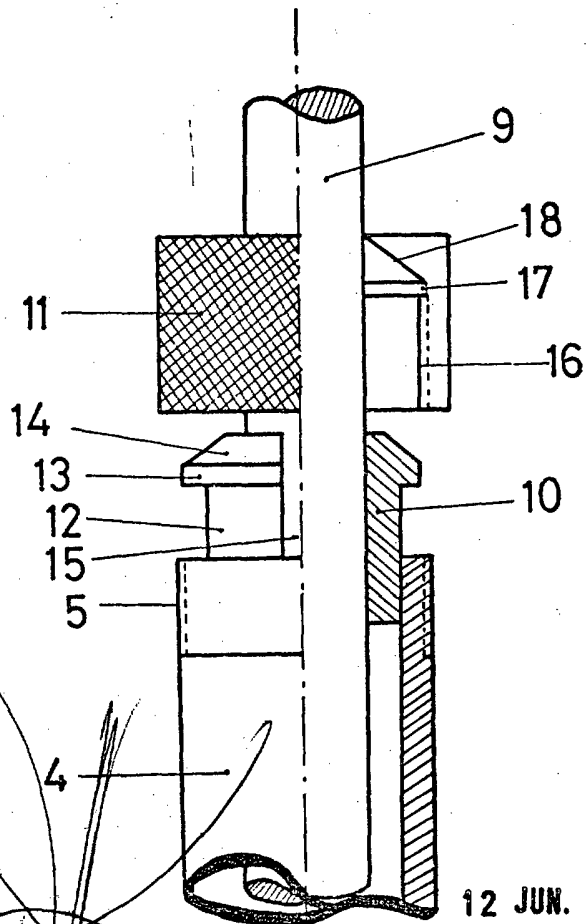


FIG. 1.

ESCALA VARIABLE

FIG. 2.



escala variable.

12 JUN. 1978

Madrid

J. GOMEZ ACERO Y MODER

Arquimedes Saludes Simón