

4:9:972

1



168826

MODELO DE UTILIDAD  
=====

|                      |
|----------------------|
| SECCION TECNICA      |
| CLASIFICACION I.P.C. |
| CLASE <u>A47</u>     |
| SUBCLASE <u>J</u>    |

por "Asa perfeccionada".

a favor de HIJOS DE GERARDO BERTRAN, S.A., con domicilio en Barcelona, Av. Capitán López Varela, 98.

=====

5

MEMORIA DESCRIPTIVA

Consiste el presente Modelo de utilidad en un asa perfeccionada que por sus características constitutivas presenta el efecto nuevo de estar formada por un perfil cerrado sin soluciones de continuidad o sea sin uniones ni soldaduras intermedias a base de material plástico o sintético de forma tal que se conservan todas las propiedades de un asa normal siendo altamente resistente, de fácil manejo y de difícil rotura gracias a la forma que adopta el perfil continuo que la constituye.

Está caracterizada, por tanto, el asa perfeccionada objeto del presente modelo de utilidad por estar constituida por un perfil cerrado sin presentar solución de continuidad, cual perfil tiene su base recta de la que se prolongan con acodamiento por cada lado dos cortas ramas divergentes también rectas que se unen por una rama de forma cualquiera apta para la manipulación del asa, siendo su rama recta de base la destinada a ser ubicada en

20

4:9:972

158826



el canal que con este propósito se configura en las grapas de sujeción del asa al objeto destinado.

La hoja de dibujos que acompaña a la presente memoria presenta a título de ejemplo no limitativo el asa que nos ocupa, 5 mostrándola las Figs. 1 y 2 de frente y de perfil, respectivamente, y la Fig. 3 una perspectiva de su presentación.

Las tres aludidas figuras permiten apreciar perfectamente las características constitutivas del asa 1 que nos ocupa, viéndose en perfil continuo la rama horizontal 2 con su prolongación por medio de las dos ramas divergentes 3 que vienen unidas 10 por una rama de forma cualquiera, que en el caso mostrado es un arco. El asa es giratoria alrededor de la rama recta 2 cual rama es apropiada para ser ubicada en el correspondiente canal de una grapa de sujeción 4.

En la ejecución práctica del objeto del presente Modelo de utilidad, podrán variar cuantos detalles constructivos y configurativos no afecten, cambiándola o modificándola, a su propia 15 esencialidad.

N O T A  
=====

20 Se reivindica como objeto del presente modelo de utilidad:

1º.- Asa perfeccionada caracterizada por el hecho de que siendo precisamente de material plástico o sintético de adecuada rigidez, está constituida por un perfil cerrado sin soluciones de

4:9:972

3

168826



continuidad, o sea sin uniones o soldaduras intermedias, cual  
perfil tiene su base recta de la que se prolongan con acodamiento  
por cada lado, dos cortas ramas divergentes también rectas que  
se unen por una rama de forma cualquiera apta para la manipulación  
5 del asa.

2º.- ASA PERFECCIONADA.

Consta la presente memoria de tres hojas foliadas y meca-  
nografiadas por una sola cara, acompañadas de una de dibujos.

Barcelona, 29 de Abril de 1971

HIJOS DE GERARDO BERTRAN, S.A.

p/a.

PEDRO SUGRAÑES FERRER

p. p.

Fdo. Pedro Sugrañes Molins

10

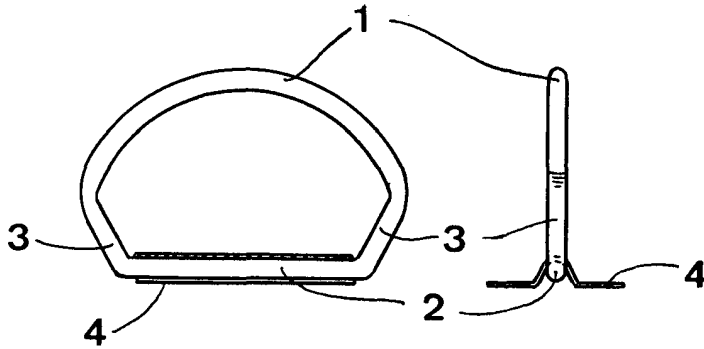


FIG. 1

FIG. 2

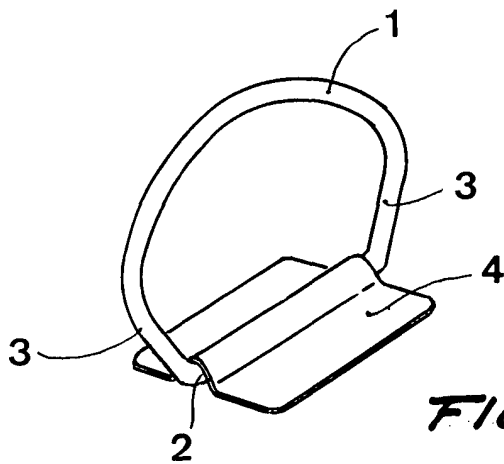


FIG. 3

BARCELONA 29 ABRIL 1971

f.a.

ESCALA VARIABLE