

9-6-73

168824



ANULADO

168824

SECCION	1	1
CLASIFICACION	1	1
CLASE	AUM	AUM
SUBCLASE	b	c

ANULADO

MODELO DE UTILIDAD

===== LA CONSULTA DE SOLICITUDIONES

por "Mueble combinable".

a favor de GRIFE & ESCODA, S.L., domiciliada en Barcelona, C/. Fernando nº 36.

=====

5

MEMORIA DESCRIPTIVA

En el empleo de los muebles denominados corrientemente de terraza y jardín, concurren unas circunstancias muy peculiares por las que al pretender idear su estructura y diseño no sería acertado aplicar los mismos criterios que para los muebles de interiores. Los ambientes exteriores posibles son variadísimos, y la misma singularidad de cada uno de ellos permite y exige un elevado nivel innovador capaz de satisfacer las necesidades más diversas.

Tiene precisamente por objeto este modelo de utilidad, un mueble combinable capaz de hacer simultaneamente o separadamente las funciones de mesa, de soporte para bebidas, y de asiento, con todas las ventajas a ello inherentes.

En la hoja de dibujos que acompaña a la presente memoria, aparece representado a simple titulo de ejemplo no limitativo, el mueble combinable que nos ocupa, mostrándole en diversos aspectos de los varios posibles susceptibles de adoptar, así como poniendo



de manifiesto detalles de su estructura. En dicha hoja de dibujos,

la Fig. 1, es una vista en perspectiva, bajo la función de mesa y de soporte para bebidas,

la Fig. 2, es igualmente una vista en perspectiva bajo la función de mesa y de doble asiento,

la Fig. 3, es un corte en alzado que corresponde a la representación de la Fig. 1, con un despiece parcial que ilustra el modo de venir acoplados sus elementos separables,

la Fig. 4, es una planta de la propia representación de la Fig. 1,

la Fig. 5, pone de relieve la manera de hallarse montado un asiento, tal como aparece representado en la figura 2, y

la Fig. 6, es una vista en alzado del armazón-base.

Este mueble combinable comprende, como elemento fundamental, el armazón-base AB compuesto por un marco rectangular 1 sostenido por patas 2. La Figura 6 es exclusivamente representativa de este armazón-base AB, que aparece igualmente en todas las demás figuras.

Comprende además dicho mueble, una pluralidad de tableros 3 en funciones de superficie de mesa, de dimensiones adecuadas para acoplarse, de quita y pon, sobre el referido armazón-base AB ajustando con el mismo en anchura, y comprende también una pluralidad de tableros 4 de iguales características dimensionales al tablero 3, sobre cuya superficie se encuentran practicados orificios 5 de formas adecuadas para la segura ubicación de botellería, vasos, y otros objetos que descansan encima de una correspondiente base plana 6 que se extiende, a tal efecto, por debajo de los referidos tableros 4. En las figuras 3 y 4, aparecen representados estos tableros 3 y 4; para mayor claridad de la exposición, el tablero 3 central de la figura 3, se ha dibujado separadamente.



Es igualmente comprensivo de este modo de utilidad, una pluralidad de sillones S exclusivamente constituidos por un respaldo 7 y un asiento 8 rígidamente unidos entre sí, con la particularidad de que la base 9 del asiento, tiene dimensiones apropiadas para poder acoplarse, de quita y pon, sobre el propio armazón-base AB que hará las funciones de patas o soporte elevador del suelo; en la figura 5 se ilustra esta particularidad.

Todos los elementos de quita y pon componentes del mueble: tablero 3 en funciones de superficie de mesa; tablero 4 en funciones de soporte para botellería y vasos; y, sillón S, tienen la misma anchura, y ésta es tal que varios de ellos vienen a totalizar la longitud del marco rectangular 1 cubriéndole íntegramente, de manera a propósito para poder ser combinados en el número y en el modo que se estime más oportuno.

El armazón-base AB que aparece representado a título de ejemplo en las hojas de dibujos, admite el acoplamiento simultáneo de tres elementos unitarios. Así, la figura 1 es ilustrativa de una posibilidad en la que sobre dicho armazón-base AB van dispuestos dos tableros 3, y un tablero 4.

La figura 2, muestra una peculiar disposición en la que han sido montados sobre los extremos del armazón-base AB, dos sillones S orientados en sentido opuesto, y un tablero 3 intermedio.

Los ejemplos precedentes dan pauta de todas las posibilidades de aprovechamiento práctico que ofrece el mueble combinable de referencia.

En la ejecución práctica del objeto del presente modelo de utilidad, podrán variar cuantos detalles constructivos y configurativos no afecten, cambiándola o modificándola, a su propia esencialidad.



N O T A

=====

Se reivindica como objeto del presente modelo de utilidad:

1º.- Mueble combinable que se caracteriza por el hecho de comprender un armazón-base compuesto por un marco rectangular sostenido por patas, sobre el que, de quita y pon, pueden ser discrecionalmente acoplados ajustando en anchura y en cantidad cualquiera, uno o más de los tres elementos siguientes: tablero en funciones de superficie de mesa, tablero con orificios para la ubicación de objetos, preferentemente botellería y vasos, y sillón exclusivamente compuesto de asiento y reposabrazos, bajo la particularidad de tener todos ellos la misma anchura, siendo ésta tal que el acoplamiento de un número predeterminado de ellos totaliza la longitud del marco rectangular cubriéndole íntegramente.

2º.- MUEBLE COMBINABLE.

15 Consta la presente memoria de cuatro hojas foliadas y mecanografiadas por una sola cara, acompañadas de una de dibujos.

Barcelona, 29 de Abril de 1971

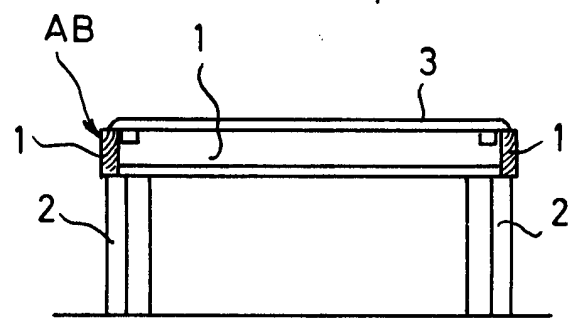
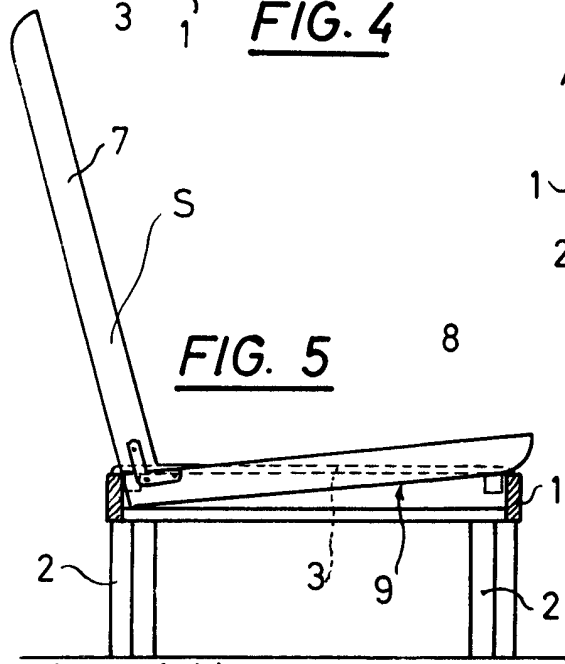
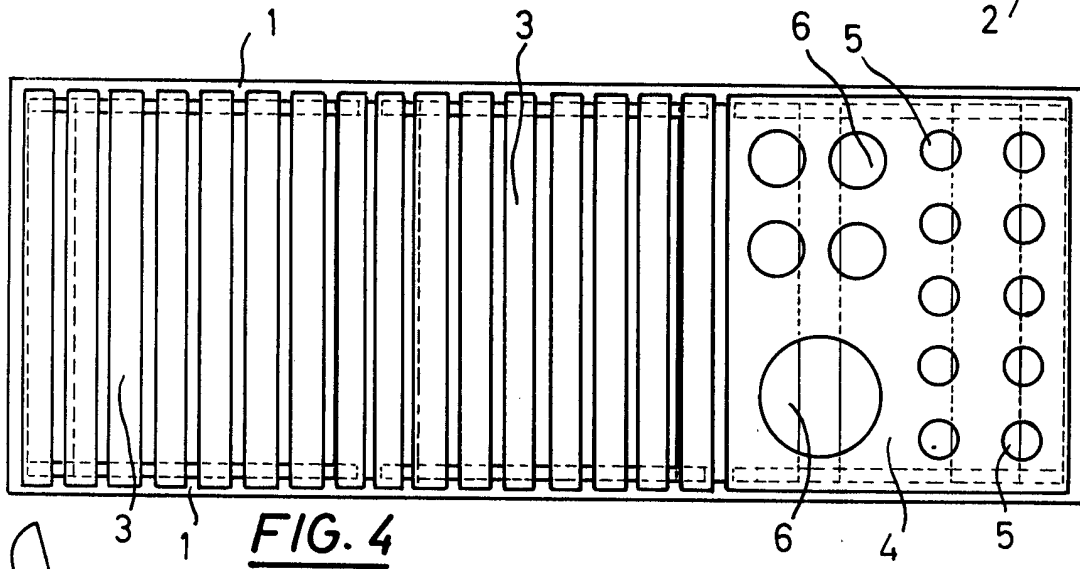
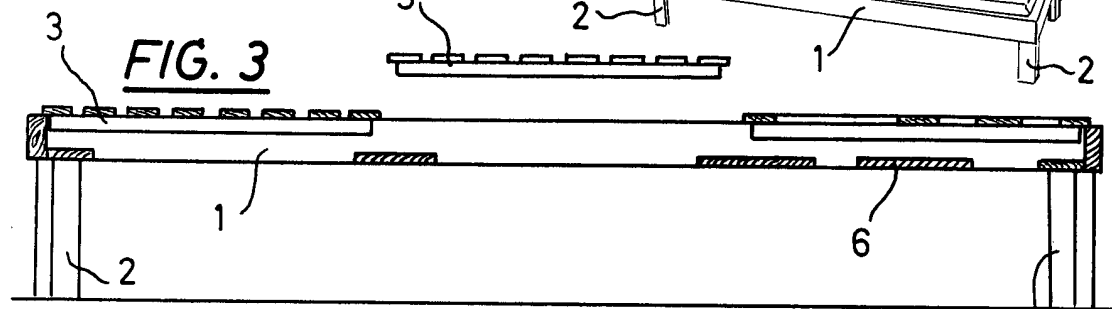
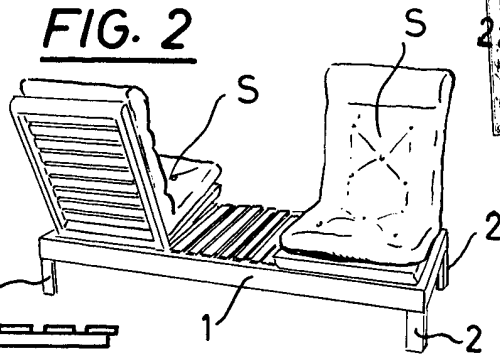
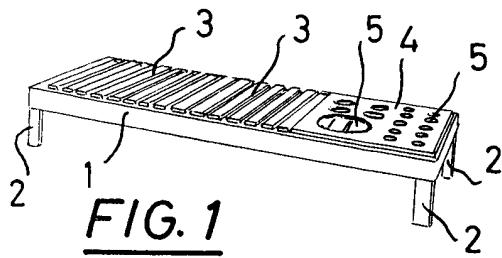
GRIFE & ESCODA, S.L.

PEDRO SUGRAÑES FERRER

p/a.

p. p.

Fda. Pedro Sugrañes Molins



escala variable

Barcelona, 1 de abril de 1971
 p. a. PEDRO RUG
 P. P.