

168808



168808

PATENTE DE INVENCION

per 20 años

para "Un aparato rasador de pestañas" - - - - -

a favor de: **THE KIVELASH COMPANY, Inc.**, de nacionalidad y residencia norteamericanas.

- - - - -

MEMORIA DESCRIPTIVA

5 La presente invención tiene por objeto un nuevo rasador de pestañas que constituye un perfeccionamiento sobre el aparato descrito y reivindicado en las patentes norteamericanas nº 1.699.084, concedida en 15 de Enero de 1929, y nº 2.022.697, concedida en 31 de Diciembre de 1935.

10 En la utilización de los rasadores de pestañas construídos de conformidad con las patentes arriba mencionadas se ha visto que, al tener lugar el movimiento vertical de vaivén de la mandíbula relativamente móvil sobre el brazo vertical, los órganos de acoplamiento a los manguitos móviles de los extremos de dicha mandíbula tienden a irritar la piel del rostro del usuario del aparato, y también a oger entre los manguitos y los brazos paralelos sobre los que los mismos se deslizan el vello facial de la mejilla, causando dolor al usuario y siéndole molesto por otros motivos.

15 Uno de los objetos de la presente invención es proporcionar una construcción que proteja específicamente

168808



- 2 -

5 el rostro del usuario de los órganos o manguitos móviles de acoplamiento con el brazo vertical, unidos a las mandíbulas móviles o que forman parte de las mismas en los extremos de éstas, gracias a lo cual en el uso normal del aparato ninguna parte móvil del mismo pueda ponerse en contacto con el rostro del usuario.

10 Otro objeto de la invención es proporcionar una construcción protectora del rostro que sea de bajo precio material y que pueda adaptarse al rizador con un mínimo de trabajo.

15 Es también objeto de la invención proporcionar una nueva combinación de rizador de pestañas y dispositivos de protección para el mismo cuya construcción sea sumamente sencilla, de manera que dichos dispositivos de protección puedan incorporarse a los rizadores de pestañas construidos de conformidad con las patentes anteriormente especificadas, y que exija un mínimo de cambios en dichos rizadores para adaptar a los mismos la instalación de los dispositivos protectores.

20 Otro objeto de la invención es proporcionar dispositivos de protección para el rizador de pestañas que mejoren el aspecto del aparato y contribuyan de un modo general a la obtención de un contorno de líneas armónicas.

25 Otro objeto consiste en proporcionar una construcción de la clase descrita en la que los dispositivos de protección formen una sola pieza con la mandíbula fija y puedan fabricarse simultáneamente con ésta.

30 Es todavía objeto de la invención proporcionar un nuevo rizador de pestañas en el cual los extremos superiores de los dispositivos de protección estén sujetos a los extremos superiores de los brazos paralelos por medio de los mismos elementos que sujetan los extremos exteriores de la mandíbula fija a los extremos superiores de dichos brazos paralelos.

35 Otro objeto consiste en disponer un nuevo dispositivo de protección en el borde superior de la mandíbula fija.

40 Estos objetos y otras finalidades y ventajas accidentales quedarán más claramente puestas de manifiesto en el curso de la descripción que sigue y serán especificadas en las reivindicaciones.

45 Acompaña a esta memoria y forma parte material de la descripción que sigue un dibujo que representa una forma de realización preferida del objeto de la invención, en el cual los mismos números de referencia designan

168808



- 3 -

nan las mismas partes en las distintas vistas del aparato.

La figura 1 es una vista en elevación lateral de un rizador de pestañas que muestra el perfeccionamiento, visto desde el lado izquierdo de la figura 2.

5 La figura 2 es una vista en elevación frontal de un rizador de pestañas en una forma de realización de la invención, tal como se vé desde el lado derecho de la figura 1.

10 La figura 3 es una vista en elevación frontal fragmentaria tomada análogamente a la de la figura 2, pero que muestra la mandíbula inferior o móvil en su posición baja o abierta.

15 La figura 4 es una vista fragmentaria en sección horizontal, a mayor escala, que muestra la mandíbula inferior en elevación y tal como puede verse desde el plano 4-4 de la figura 3.

La figura 5 es una vista fragmentaria en sección vertical, a mayor escala, tal como puede verse desde el plano 5-5 de la figura 1.

20 La figura 6 es una vista fragmentaria en perspectiva, a mayor escala, que muestra el extremo derecho de la mandíbula fija y el dispositivo de protección de la derecha.

25 Refiriéndose a la forma de realización del objeto de la invención representada en las figuras 1 a 6 inclusive, el rizador de pestañas indicado de una manera general con el número 30 comprende un elemento relativamente fijo 31 y un elemento relativamente móvil 32. El elemento fijo comprende órganos juxtapuestos 15 y 16, el ojal 17 para el dedo, las partes aplanadas 15' y 16', los montantes 18 y 19 en bifurcación y los brazos verticales y paralelos 18' y 19'. Una mandíbula superior curva y fija 23 une los dos extremos superiores de los brazos paralelos 18' y 19'.

35 El elemento relativamente móvil 32 comprende órganos juxtapuestos 10 y 11, el ojal 12 para el dedo, las partes aplanadas 13 y 14, un elemento 33 prácticamente en forma de "U" que tiene brazos inferiores 24 y 25; unos brazos superiores de estribo 26 y 27, y una porción 34 dispuesta horizontalmente. Los extremos superiores de los brazos de estribo 26 y 27 están rigidamente unidos a la superficie inferior de la mandíbula móvil inferior 20, la cual está convenientemente acanalada o rebordada para que quede asegurada en ella la guarnición elástica 22.

45 La porción horizontal 34 penetra libremente en dos orificios de los extremos superiores de los órganos 10 y 11, sirviendo así para unir en forma articulada dichos ór-

168808



- 4 -

ganes con el elemento en forma de "U" 33 que está reforzado por medio del travesaño 28, el cual a su vez está unido a los brazos 26 y 27 mediante los refuerzos de abrazadera 28'.

5 Las partes aplanadas 13 y 14 están dispuestas entre las partes aplanadas 15' y 16' y unidas a las mismas en forma articulada por medio de un pasador 29.

10 Los extremos exteriores de la mandíbula móvil 20 están provistos de unas porciones perforadas encajadas en los brazos verticales que constituyen los manguitos cortos 21 de forma irregular y formados de una misma pieza con ella. Dichos manguitos están habilitados para deslizarse longitudinalmente sobre los brazos 18' y 19', lo que tiene lugar cuando se accionan con los dedos los ejales 12 y 17, aproximando o separando el uno del otro.

15 La mandíbula fija 23 afecta en su configuración externa la forma general de "U". Se hace con preferencia de un solo trozo de plancha de metal duro, como aluminio, acero o latón, y los travesaños de la "U" tienen unos dispositivos de protección constituidos por las guardas 35 y 36 que arrancan de las extremidades de los mismos. Dichas guardas presentan una forma irregular, y su configuración se vé mejor refiriéndose a las varias figuras del dibujo.

20 Cada una de las guardas está provista de una parte central 37 y 38 prácticamente cilíndrica, basada en un cilindro imaginario de un diámetro de suficiente espacio hacia delante y hacia dentro para asegurar un juego adecuado entre la misma y las porciones de los brazos verticales y paralelos 18' y 19' que permita a los manguitos 21 moverse libremente entre los mismos. Las guardas tienen también unos salientes laterales 45 y 46 relativamente planos que se extienden hacia atrás, los cuales son de una misma pieza con las porciones 37 y 38 respectivamente, con espacio hacia dentro suficiente para asegurar un juego adecuado entre los mismos y los brazos verticales y paralelos 18' y 19' que permita a los manguitos 21 moverse libremente entre los mismos.

25 Las porciones superiores de unión 39 y 40 forman una misma pieza con los extremos de la mandíbula fija, y tienen unos bordes redondeados 47 y 48.

30 Las guardas 35 y 36 tienen unas porciones inferiores de unión 43 y 44, que están dobladas angularmente hacia dentro para que se adapten a la posición de los montantes de bifurcación 18 y 19. Esta disposición de las porciones 43 y 44 se vé mejor en la figura 5.

168808



- 5 -

5 De esta manera los extremos exteriores de la mandíbula fija 23, en particular las porciones de unión 39 y 40, están sujetos a los extremos superiores de los brazos paralelos 18' y 19'. Las porciones interiores y opuestas de estos últimos, lo mismo que las porciones superiores 51 y 52 de los montantes de bifurcación 18 y 19, son aplanados a fin de que puedan recibir las porciones 39, 40, 43 y 44 y están en contacto suficiente con ellas, y dicho aplanado de dichos brazos corresponde a la configuración interna de los manguitos cortos 21. Esta relación últimamente mencionada entre los manguitos y los brazos se vé mejor en la figura 4 del dibujo. El aplanado de las porciones interiores y opuestas de los brazos paralelos 18' y 19' y el correspondiente aplanado de los manguitos permite que los salientes laterales 45 y 46 se aproximen estrechamente a los manguitos. El resultado de la construcción que acabamos de describir es que las guardas, a la vez que actúan eficazmente para impedir que la piel o el vello del rostro quede cogido entre los manguitos y los brazos, están dispuestas en forma compacta de modo tal que no se extienden hacia adentro en una distancia suficiente para perjudicar el uso normal confiado y apropiado del aparato. La unión de las conexiones 39 y 40 a las extremidades superiores 49 y 50 y la de las porciones 43 y 44 a las porciones 51 y 52 puede hacerse de cualquier manera conveniente, por ejemplo por un punto de soldadura, o con preferencia por remachado de las partes mediante remaches que se hacen derivar de los extremos superiores de los brazos 18' y 19' y de las porciones 51 y 52 de los montantes de bifurcación 18 y 19. La derivación de dichos remates puede tener lugar cuando se efectúa el aplanado de los brazos y montantes, mediante un perforado conveniente con los troqueles, antes de unir a los mismos las porciones 39, 40, 43 y 44.

35 Las guardas 35 y 36 en sus porciones centrales 37 y 38 son de dimensiones tales, en su sección horizontal, que en ningún punto pueden ponerse en contacto dichos dispositivos con los manguitos 21 durante el funcionamiento normal del rizador de pestañas. Esta particularidad se vé quizás mejor en la figura 5. Tal libertad de movimiento de los manguitos 21 es muy importante para el funcionamiento suave y regular del aparato.

45 El borde superior de la mandíbula fija 23 está arrollado sobre sí mismo hacia atrás para formar la pestaña de protección 50 que constituye una superficie suave de distribución de presión que, al adaptarse al párpado superior, no causará a éste daño alguno. Con el reborde formado con dicho arrollamiento en la mandíbula fija se obtiene el efecto de una mandíbula más gruesa en los casos en que ella

168808



- 6 -

pueda ser necesario, y todavía el borde inferior 61 de dicha mandíbula puede ser de mayor espesor para conseguir el debido efecto rizador de la pestaña.

5 En cuanto al funcionamiento, puede verse fácilmente que el aparato rizador de pestañas combinado con dispositivos de protección puede utilizarse en forma análoga al rizador desprovisto de dichos dispositivos. Entre las ventajas que ofrece la presente invención figura la de que cuando los brazos verticales y paralelos 18' y 10 19' están colocados frente al rostro los dispositivos de protección 35 y 36 quedan automáticamente interpuestos entre estos brazos y el rostro, de manera que los manguitos 21 no pueden rozar el rostro del usuario ni oger 15 el vello facial entre dichos manguitos y los brazos. De este modo ninguna de las partes móviles del aparato rizador de pestañas puede ponerse en contacto con el rostro del usuario.

Además, haciendo descansar contra el rostro del usuario las guardas que constituyen los dispositivos de protección, puede estabilizarse el conjunto del aparato y hacerlo más fijo, de manera que las pestañas sean más fácilmente mantenidas en la debida posición cuando la mandíbula móvil se cierra contra la fija con las pestañas cerradas entre ambas.

Debido al hecho de que las guardas son de una misma pieza con la mandíbula superior fija, se obtiene una superficie suavemente arqueada en las extremidades de la misma, viniendo a concurrir dicha superficie con las guardas. Una tal construcción no solamente presenta un aspecto de líneas armónicas y más agradable bajo el punto de vista estético, sino que además por su suavidad evita toda rozadura o daño a la piel, que como es sabido es muy delicada en el área del ojo.

Otra ventaja de semejante construcción unitaria del órgano de mandíbula fija y de las guardas o dispositivos de protección consiste en el hecho de que el aparato puede fabricarse en forma más rápida y conveniente, y que se facilita el montaje de las partes del mismo, con la correspondiente reducción de los costes de manufactura.

La formación de arrollado del protector del párpado superior, que es de una pieza con el órgano de mandíbula fija y está dispuesto en el borde superior de dicho órgano, no solamente proporciona el aparato un aspecto agradable sino que asegura además una superficie suave en la cual la presión accidental hacia arriba está distribuida en forma tal que habrá poca tendencia a causar daño al párpado superior del usuario.

168808



- 7 -

5 Puede verse pues que se ha descrito una forma de realización de un nuevo rizador de pestañas y una combinación protectora, que ofrecen definidas ventajas en su empleo y una construcción nueva y ventajosa que con un mínimo de partes y un mínimo de coste de fabricación y montaje cumple los fines deseados arriba indicados.

NOTA

Por la patente de invención a que se refiere la presente memoria descriptiva se REIVINDIGA:

10 1.- La propiedad y la explotación exclusiva de un aparato rizador de pestañas que comprende: un brazo vertical; una mandíbula fija; una mandíbula móvil que lleva en uno de sus extremos un manguito corto que puede deslizarse a lo largo del brazo vertical; y dispositivos relacionados con el brazo vertical destinados a impedir el contacto del manguito con el rostro del usuario del rizador cuando dicha mandíbula se mueve al utilizar normalmente el aparato, siendo dichos dispositivos de una sola pieza con la mandíbula fija, de la cual arrancan.

20 2.- La propiedad y la explotación exclusiva de un aparato rizador de pestañas que comprende: un brazo vertical; una mandíbula fija; una mandíbula móvil cuya extremidad constituye una parte perforada que forma un manguito corto de una sola pieza con ella, deslizable a lo largo del brazo vertical a una determinada distancia de este brazo, y que constituye el camino normal que debe recorrer el mismo; y dispositivos asociados al brazo vertical destinados a impedir el contacto de dicho manguito móvil con el rostro del usuario del rizador al tener lugar el movimiento de dicha mandíbula durante la utilización normal del aparato, siendo dichos dispositivos de una misma pieza con la mandíbula fija, de la cual arrancan, y estando los propios dispositivos y la mandíbula fija unidos al brazo en un punto fuera del camino normal que recorre el manguito móvil.

35 3.- La propiedad y la explotación exclusiva de un aparato rizador de pestañas que comprende: un brazo vertical que tiene una porción aplanada; una mandíbula fija; una mandíbula móvil que tiene una porción perforada en forma de manguito corto deslizable a lo largo del brazo vertical; un dispositivo de protección que arranca de dicha mandíbula fija y tiene una porción aplanada que se adapta a la porción aplanada del brazo, sirviendo dicho dispositivo de protección para impedir que el manguito se ponga en contacto con el rostro del usuario del rizador durante la utilización del aparato.

40



168808

- 8 -

5 4.- La propiedad y la explotación exclusiva de un aparato rizador de pestañas que comprende: un brazo vertical; una mandíbula fija; una mandíbula móvil que tiene una porción que se acopla con el brazo vertical para que pueda deslizarse a lo largo del mismo; y dispositivos unidos rigidamente a la mandíbula fija y asociados al brazo vertical, destinados a impedir que la porción que se acopla con dicho brazo se ponga en contacto con el rostro del usuario del rizador al tener lugar el movimiento de dicha porción durante la utilización normal del aparato, comprendiendo dichos dispositivos una guarda que tiene una parte central a una cierta distancia del brazo vertical y porciones superior e inferior acopladas con dicho brazo.

15 5.- La propiedad y la explotación exclusiva de un aparato rizador de pestañas que comprende: un brazo vertical; una mandíbula fija; una mandíbula móvil que tiene una porción que se acopla con el brazo vertical para que pueda deslizarse a lo largo del mismo; y dispositivos asociados al brazo vertical, destinados a impedir que dicha porción móvil acoplada con el brazo se ponga en contacto con el rostro del usuario del rizador al tener lugar el movimiento de dicha porción durante la utilización normal del aparato, comprendiendo dichos dispositivos una guarda que tiene una parte central con una porción en parte cilíndrica y una porción plana, situadas ambas porciones a una cierta distancia de dicho brazo vertical.

30 6.- La propiedad y la explotación exclusiva de un aparato rizador de pestañas que comprende: un par de brazos verticales; un elemento fijo prácticamente en forma de "Y" que tiene un órgano de mandíbula horizontal y un par de dispositivos de protección yuxtapuestos que dependen del mismo; una mandíbula móvil que tiene un par de porciones opuestas acopladas con los brazos verticales para que puedan deslizarse sobre los mismos; estando dicho elemento fijo unido a los extremos superiores de los brazos en unas superficies de estos situadas substancialmente en el punto de unión del órgano de mandíbula con los dispositivos de protección; y siendo las porciones acopladas con dichos brazos móviles entre los dispositivos de protección y los brazos.

40 7.- La propiedad y la explotación exclusiva del objeto de la patente, sean cuales fueren las circunstancias que concurren con su esencialidad definida en las anteriores reivindicaciones, cual objeto es:

"Un aparato rizador de pestañas".

Consta

168808



- 9 -

Consta la presente memoria de nueve hojas foliadas,
escritas por una sola cara.

Barcelona, 20 de Enero de 1945.

P. p. de: THE KURLASH COMPANY, Inc.,

[Handwritten signature]

168808



FIG. 1

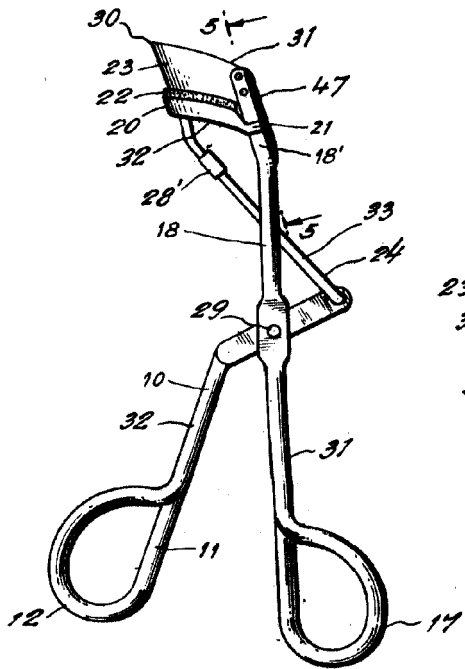


FIG. 2

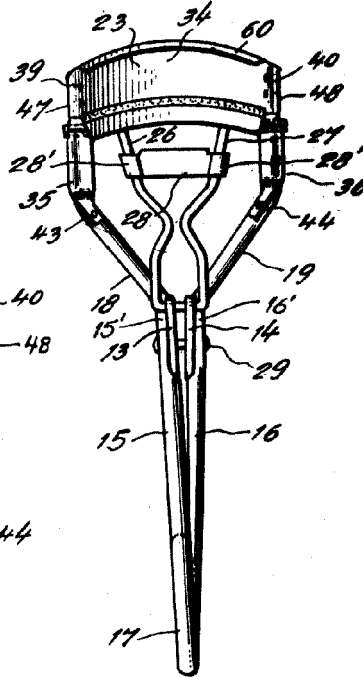


FIG. 6

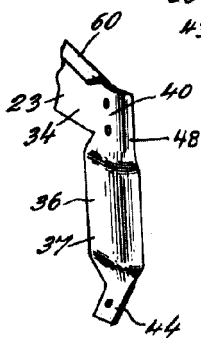


FIG. 4

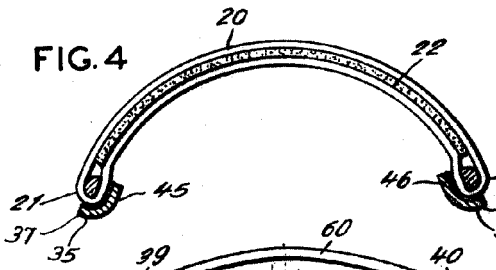


FIG. 3

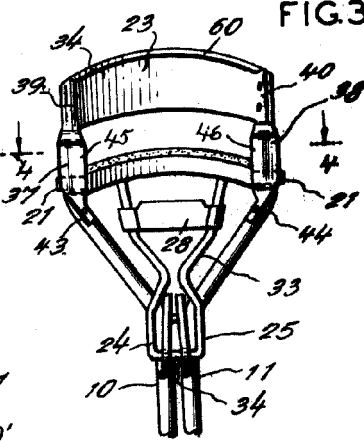
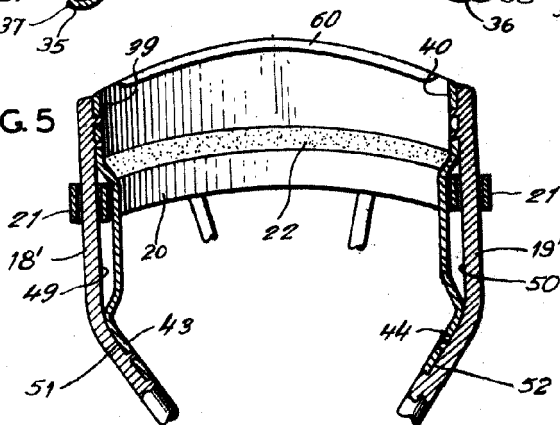


FIG. 5



ESCALA VARIABLE
Barcelona 20 de 1945

M. Rossi