



168800

168800

PATENTE DE INVENCION

por "Mejoras introducidas en máquinas de impresión por huecograbado para imprimir calcomanías transportables".

5 a favor de los Sres. Don José y Don Francisco VILÁ VICENS,
domiciliados en Mataró (Barcelona).

=====

MEMORIA DESCRIPTIVA

10 En síntesis, las máquinas para imprimir por el procedimiento del huecograbado, constan de los siguientes elementos esenciales; cilindro de impresión que acostumbra a ser macizo, cilindro de presión y rodillo de entintaje; estas máquinas son las que se vienen utilizando para imprimir calcomanías transportables, sin que sus características se amolden de manera completa a las necesidades de tal trabajo, especialmente en lo que concierne a la ra-



168800

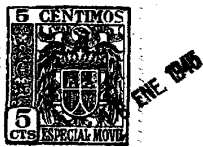
pidez del secado de las calcomanías una vez impresas.

Las mejoras de referencia recaen precisamente en la disposición del cilindro impresor, a propósito para ser calentado electricamente y vienen representadas en el dibujo que se acompaña siendo en el mismo: Fig. 1, una
5 vista lateral esquemática; Fig. 2, una vista lateral en corte del cilindro impresor y de los medios eléctricos para su calefacción; y Fig. 3, una vista de frente.

Según puede verse en Fig. 1, la máquina, como
10 es normal, consta de un montante -1- que sostiene al cilindro impresor -2- sobre el que actúa el cilindro -3- con presión regulable mediante las tuercas -4-4'- que tienen acción sobre los resortes -5-5'-; también bajo contacto sobre el cilindro impresor, gira el rodillo de entintaje
15 -6- tomando el colorante de una cubeta inferior no representada. La transmisión de movimiento se efectúa también de manera normal.

Ahora bien, las mejoras de referencia, como ya se ha indicado, recaen en la forma de constituirse el cilindro impresor y en la circunstancia de ser éste calentado electricamente durante su trabajo.
20

Dicho cilindro impresor -2- está constituido de la manera siguiente: Un núcleo -7- del que forma parte el plato fijo -8- unido al eje -9- presenta una entalla superficial -10- en forma de espiral cuyos extremos comunican con un hueco central -11- por el que pasan los conductores que alimentan a la resistencia eléctrica -12- dispuesta extendida en la citada entalla -10-. Sobre dicho núcleo o sea en el espacio -13- se dispone un relleno de
25 amianto sobre el cual va el cilindro de protección -14-
30



168800

siendo éste asiento de otro cilindro extensible -15- sobre el que se dispone la cubierta cilíndrica impresora propiamente dicha -16-. Todo ese conjunto va fijado por la platina de quita y pon -17- que a su vez es retenida a presión
5 contra aquellos elementos mediante la turce -18- que rosca sobre el eje -9-.

De acuerdo con lo descrito, el cilindro extensible -15- al calentarse la resistencia -12-, se dilatará sujetando fuertemente al cilindro externo de impresión -16-.

10 Aunque las fuentes alimentadoras de la resistencia -12- pueden ser cualesquiera y también las conexiones establecidas a tal fin, como vía de ejemplo se muestra en el dibujo una de las maneras de llevarlo a la práctica sin salirse de un conjunto maquina unitario, según la cual el
15 soporte -19- sostiene a los carbones -20-20'- de entrada de corriente que pasa al conector giratorio -21- del que salen los conductores -22-22'- que pasando apropiadamente aislados por el hueco -11- del eje -9- y del núcleo -7- conectan respectivamente con los extremos de la resistencia
20 -12-.

Con tales mejoras el cilindro impresor macizo es sustituido por la cubierta cilíndrica impresora -16- de fácil recambio, lográndose ^{con} después la calefacción del conjunto regulada a temperatura conveniente mediante un termostato cualquiera, que las tintas o colorantes se fijen sobre
25 su soporte bajo inmejorables condiciones habida en cuenta su finalidad.

Como se comprende, las mejoras de referencia, subsistirán independientemente de los métodos, sistemas o
30 procedimientos seguidos para grabar la superficie externa



3 FNE. 1945

- 4 -

168800

de la cubierta cilíndrica de impresión -16- y de la clase o calidad de las tintas o colorantes y soportes empleados. Asimismo podrán ser cualesquiera apropiados los materiales constitutivos de los diversos elementos que constituyen el cilindro impresor mejorado.

N O T A
=====

Se reivindica como objeto de la presente patente de invención:

12.- Mejoras introducidas en máquinas de impresión, por huecograbado para imprimir calcomanías transportables consistentes en disponer el cilindro impresor constituido por un núcleo que soporta a una resistencia eléctrica adecuadamente conectada con la necesaria fuente de energía sobre cual núcleo y para efectos de protección de la resistencia citada se sitúa (aparte de un recubrimiento aislante) un cilindro de protección sobre el que se asienta otro de dilatación o extensible al aumentar la temperatura el cual, por tal dilatación, aprisiona fuertemente a un último cilindro exterior o cubierta impresora propiamente dicha por llevar grabada su superficie externa, bajo la circunstancia constructiva de que el conjunto de cilindros mencionados, que son concéntricos, vienen apoyados por uno de sus bordes contra una platina fija y sujetos por otra plati-



- 5 -

1168800

na amovible que actuando sobre su otro borde es a su vez fijada por una tuerca que rosca sobre el eje de giro del cilindro reivindicado.

5 22.- Mejoras introducidas en máquinas de impresión por huecograbado para imprimir calcomanías transportables, según 1) pudiendo reglarse la temperatura máxima de calentamiento del cilindro impresor mediante un termostato cualquiera y subsistiendo independientemente de los métodos, sistemas o procedimientos seguidos para grabar la superficie
10 externa de la cubierta de impresión y de la clase o calidad de las tintas o colorantes y soportes empleados.

32.- MEJORAS INTRODUCIDAS EN MAQUINAS DE IMPRESION POR HUECOGRABADO PARA IMPRIMIR CALCOMANIAS TRANSPORTABLES.

15 Y todo cuanto afecte a la esencialidad de lo mostrado en los adjuntos dibujos y descrito en la presente memoria que consta de cinco hojas foliadas y mecanografiadas por una sola cara.

Barcelona, 13 enero 1945.

p/a

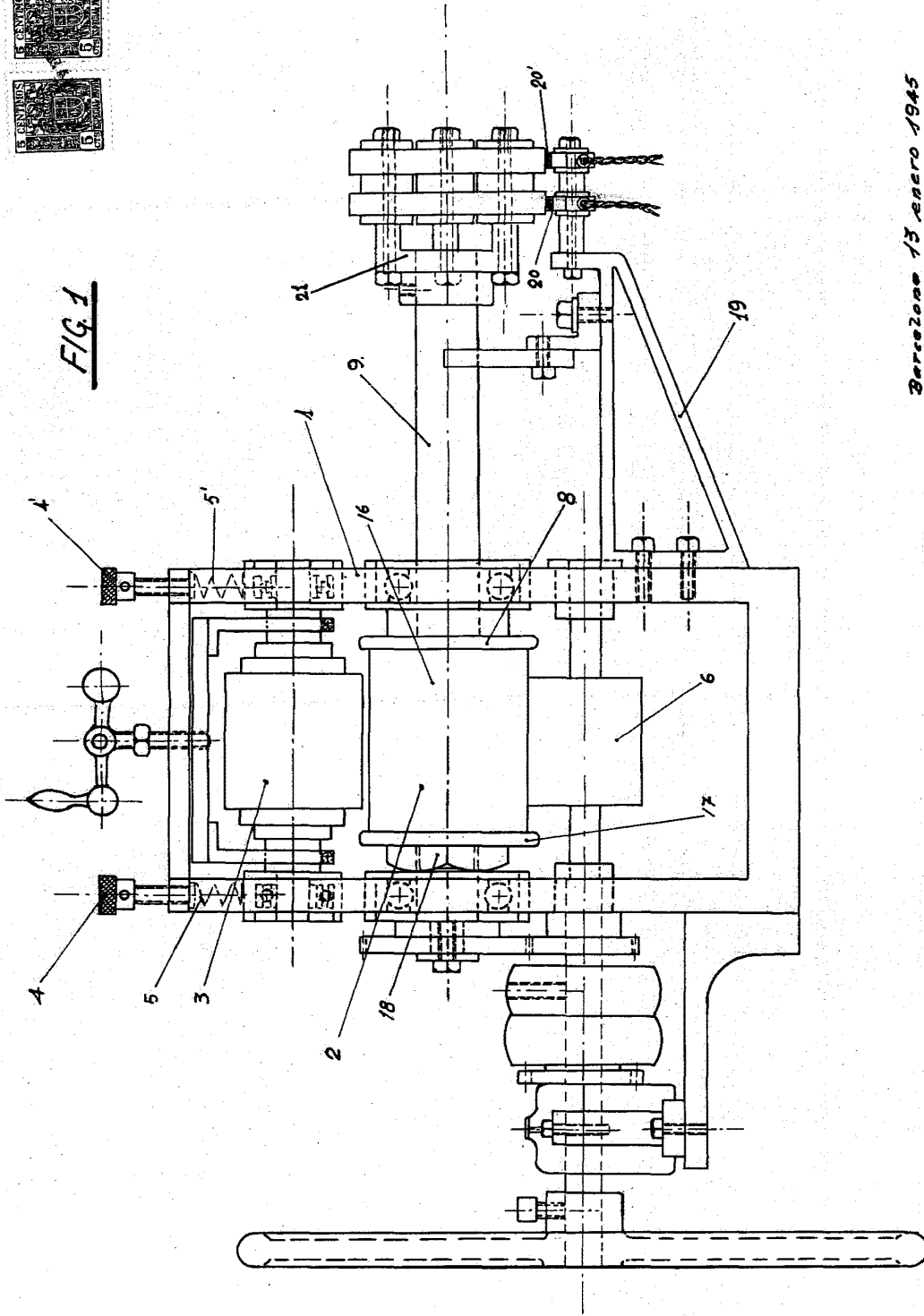
16880
16880
HALL I

-6-

Dr. Jose' Vila' Vicens
Dr. Francisco Trió Vicens



FIG. 1



Brevete 13 enero 1945

R.H.

J. Vicens

Escola variable

