

8-8-972



168773

SECCION TECNICA
CLASIFICACION L.P.C.
CLASE E 04
SUBCLASE G

MODELO DE UTILIDAD
por 20 años

A favor de D. JUAN PRAT TORT, de nacionalidad española,
residente en MANLLEU (Barcelona), Paseo San Juan, 97. -
por: "SOPORTE GRADUABLE PARA ANDAMIOS". - - - - -

MEMORIA DESCRIPTIVA

El presente modelo de utilidad se refiere a
un soporte graduable, de expreso diseño para su aplicación
preferente a andamios y similares, del tipo de los
5 utilizados comúnmente en la industria de la construcción,
cuya característica fundamental radica en su posibilidad
de graduación fácil en altura del andamio para permitir
el alcance de diversas zonas localizadas, sin tener que
bajar del andamio y sin desarmarlo.

10

Para ello, en la estructura fija del soporte,

2-0-972

103773
- 2 -



y en zona apropiada del mismo, va dispuesto un torno que puede ser accionado desde el suelo, logrando mediante un juego de poleas asociadas a dicha estructura fija y a la móvil, que comporta los travesaños de apoyo del andamio, la elevación y bajada del mismo andamio.

Es opcional el hecho de que los tornos incorporados a las estructuras fijas del soporte sean de simple o doble maneta para poder desarrollar un mayor esfuerzo, siendo variable asimismo la constitución general de los marcos de soporte que pueden ser en "U", barra cuadrada, etc.

Para facilitar la explicación más detallada, se acompaña una hoja de dibujos en la que se ha representado un caso práctico de realización que se cita sólo a título de ejemplo no limitativo del alcance del presente modelo de utilidad.

En dichos dibujos:

La figura 1 es una vista en perspectiva de los dos elementos principales formativos del soporte en cuestión, separados entre sí.

La figura 2 se corresponde con una sección longitudinal en alzado del propio soporte, una vez montado y ocupando su posición más baja.

La figura 3 representa una vista en planta superior de un andamio provisto del actual tipo de soporte graduable.

Según tales figuras, el soporte graduable para andamios objeto del presente modelo de utilidad está constituido por un marco fijo integrado por sendas columnas -1- y -2- en "U" enfrentadas y relacionadas



por travesaños -3-, llevando ambas, cerca de su extremo superior, correspondientes poleas -4- y -5- verticalmente montadas. Además una de las columnas citadas lleva acoplado lateralmente un torno inferior -6-, por ejemplo de simple manivela -7-.

Este armazón sirve de guía a un bastidor -8- en "U" y sección en "C" que es desplazable con respecto al marco citado, a cuyo fin va provisto de sendas poleas -9- y -10- cerca de su base, pero lateralmente. Según tales elementos, y con la colaboración de un cable -11-, se hace pasar éste desde el torno -7- a las poleas -4-9-10- y -5- respectivamente, fijándolo en la columna -2- opuesta a la de situación del torno, con lo que el giro de éste se traducirá en movimientos de elevación o bajada del bastidor móvil -8- y, por consiguiente de los tablones -12- formativos del andamio, los cuales en número variable se dispondrán entre sendos soportes análogos al descrito (ver figura 3) y más concretamente entre los respectivos travesaños -13- y -13a- de los bastidores móviles -8- y -8a- respectivamente.

El modelo, dentro de su esencialidad, puede ser llevado a la práctica en otras formas de realización que difieran sólo en detalle de la indicada únicamente a título de ejemplo a las cuales alcanzará igualmente la protección que se recaba. Podrá, pues, fabricarse este soporte en cualquier forma y tamaño, con los medios, materiales y accesorios más adecuados, por quedar todo ello comprendido en el espíritu de las siguientes reivindicaciones.



163773

N O T A

Se reivindica como objeto del presente modelo de utilidad:

1.- Soporte graduable para andamios, caracterizado esencialmente por estar constituido por un marco fijo, integrado por sendas columnas con travesaños de interrelación, provistas de sendas poleas verticales superiores y un torno lateral inferior, que juegan con otras dos poleas laterales e inferiores de un bastidor móvil, para conseguir de conformidad con el giro del citado torno la elevación y bajada de este bastidor respecto del marco, dentro del cual discurre, y siendo dicho bastidor móvil el que con otro similar soportan directamente a través de sus múltiples travesaños los andamios propiamente dichos.

2.- SOPORTE GRADUABLE PARA ANDAMIOS.

Consta la presente memoria descriptiva de cuatro hojas mecanografiadas, foliadas, numeradas y escritas por una sola cara, acompañada de una lámina de dibujos.

Madrid, a 10 MAY. 1971

JUAN PRAT TORT

P. A.
MANUEL DE RAFAEL
P. P.

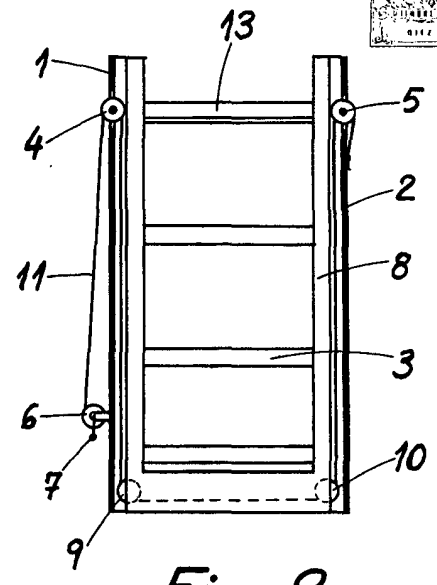
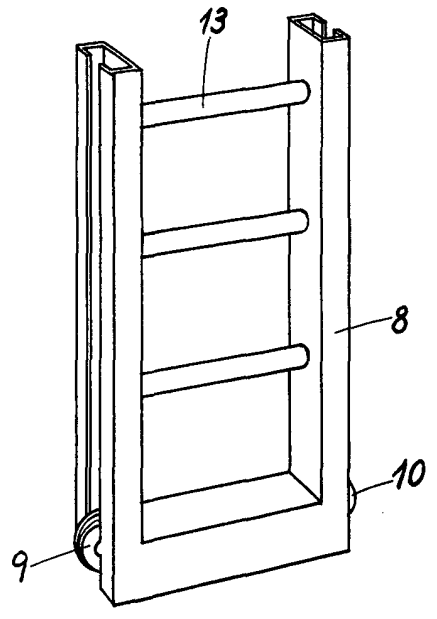


Fig. 2

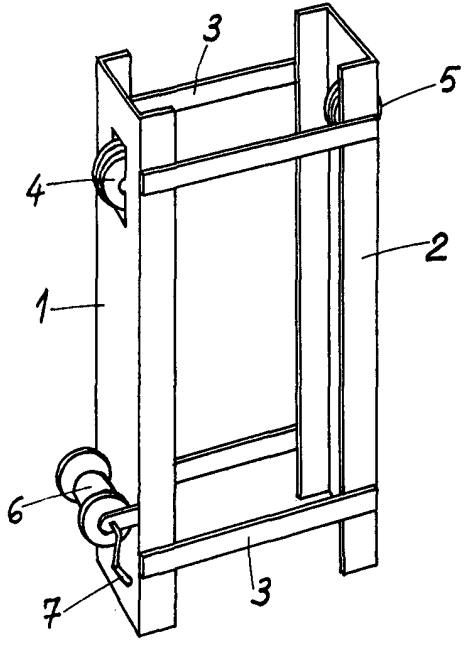


Fig. 1

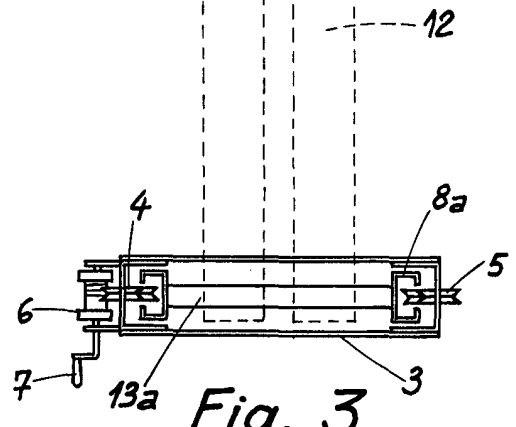
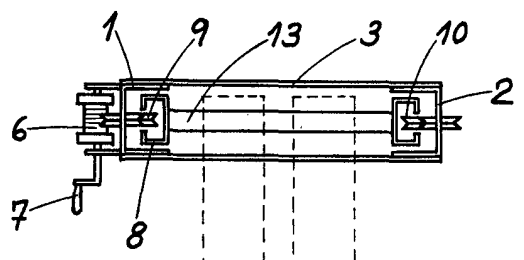


Fig. 3

Madrid 10 de Mayo de 1971

MANUEL DE ARCAH
P. T.