

449972

168771



1971

|                   |
|-------------------|
| SECCION TECNICA   |
| ASOCIACION I.P.C. |
| B.65              |
| D                 |

M O D E L O  
D E  
U T I L I D A D

por "DISPOSITIVO DE CIERRE PARA FRASCOS", a favor de D.  
ENRIQUE PUEYO SIN, de nacionalidad española, domiciliado  
en BARCELONA, Taquígrafo Serra, 18.

= . =

MEMORIA DESCRIPTIVA

Existen variados modelos de dispositivos de cierre para frascos cuya estructuración está en razón de la función que el frasco ha de desempeñar. Evidentemente todos ellos deben constituirse en cierres herméticos, pero especialmente en algunos casos el dispositivo debe permitir su apertura y cierre en una rápida y sencilla maniobra. Tales son estos últimos los cierres, por ejemplo destinados a frascos contenedores de lociones, perfumería, etc., que requieren por el usuario una cierta comodidad de manipulación.

5.

10.



5. Este es el caso del modelo de la presente invención, cuya sencillez aún, con la cualidad de cierre hermético la de ser elegante y fácil de maniobrar. Un simple y pequeño giro ejerce una acción de palanca sobre el frasco, sin esfuerzo, produciendo la apertura.

10. En esencia consiste en una cápsula moldeada en una sola pieza, en material dotado de cierta elasticidad, plástico por ejemplo, en forma prismática con sección trapezoidal, cuyo interior hueco, posee dos nerviaciones triangulares, convergentes hacia el centro de la cubierta de la cápsula y cuyos lados mayores divergen hacia la base abierta de la misma.

15. En la zona de convergencia de dichos triángulos y adosados a la cubierta de la cápsula, se encuentran dos pequeños cilindros coaxiales, en el mismo material moldeado, de los cuales el más exterior presenta dos ranuraciones opuestas, en sentido perpendicular a la dirección de los triángulos, siendo el interior de menor altura y formándose entre ambos una cavidad en forma de corona.

20. El cuello del frasco al que se adapta la cápsula descrita presenta una sección trapezoidal semejante, con la prolongación hacia la boca elevada formando hombro y configurada para el ajuste en el interior de la cápsula referida, en forma que los lados divergentes de los triángulos inferiores se apoyan sobre las pendientes de los hombros del cuello del frasco.

25. Como complemento de amarre, el cilindro coaxial externo, ranurado, presenta unas protuberancias, dirigidas hacia el cuello del frasco, que producen el anclaje de la cápsula al insertarse bajo el gollete de aquél.



= 3 16877 1



5. En la maniobra de cierre, se encaja la cápsula sobre el cuello del frasco, en forma que todas las zonas divisionarias de aquella, coincidan en sus equivalentes del frasco, encajando protuberancias en oquedades y viceversa y quedando los lados divergentes de los triángulos de la cápsula apoyados sobre los hombros del cuello del frasco.

10. Con objeto de facilitar la explicación, se acompaña a la presente memoria una lámina de dibujos, en la que se representa un caso de realización que se cita a título de ejemplo.

En el dibujo:

La figura 1 representa esquemáticamente, el dispositivo de cierre en su acoplamiento sobre el frasco correspondiente.

15. La figura 2 representa una perspectiva de la cápsula del dispositivo, vista por su base abierta, para observar sus partes integrantes.

20. En la figura 1, observamos la cápsula -1- del dispositivo encajada en el cuello del frasco -2-. La cápsula -1-, moldeada en una sola pieza, se compone de su cubierta superior -3- y laterales -4-. En la cubierta superior -3-, interiormente, sobresalen los cilindros -5- y -6-, el primero más externo, ranurado en su parte anterior -7- y posterior, posee unas protuberancias -8- que se insertan bajo el gollete -9- del frasco, produciendo el anclaje de la cápsula, mientras el resto del cilindro rodea aprisionando dicha zona. El cilindro interno -6-, más corto, penetra en el cuello produciendo su cierre hermético.

25.



La cápsula posee así mismo dos láminas triangulares -10-, divergentes hacia su base abierta, cuyo lado mayor se apoya sobre las zonas laterales -11- de su misma pendiente u hombros del frasco.

5. La base abierta de la cápsula se apoya así mismo sobre un rebaje escalonado -12-, practicado en la base del cuello del frasco.

10. En su apertura, un pequeño giro practicado a la cápsula -1- hace que las aristas triangulares efectúen un efecto de palanca sobre los hombros -11- del cuello, produciendo la apertura elástica del cilindro -5-, por sus ranuraciones, y elevando la cápsula que se extrae fácilmente.

15. En la figura -2- vemos la cápsula con sus partes constituyentes internas, todas ellas moldeadas en una sola pieza, e integradas por el cilindro ranurado -5-, donde se aprecian sus ranuraciones laterales -7- y en cuya parte interior se pueden ver las protuberancias de anclaje -8-. Coaxialmente a éste se encuentra el cilindro interno -6-, de menores dimensiones, cuya función es efectuar el cierre hermético por el interior del cuello del frasco. Ambos se encuentran asentados sobre la base cerrada -3- de la cápsula.
- 20.

25. Entre el cilindro externo -5- y los laterales -4- de la cápsula, se asientan las láminas triangulares -10-, cuya misión es efectuar el efecto de palanca sobre los hombros del frasco en el movimiento de apertura.

La invención, dentro de su esencialidad, se puede llevar a la práctica en otras formas de realización que difieran en detalle de la expuesta en la descripción a título de



ejemplo y a las cuales alcanzará las mismas ventajas que se desean obtener.

- Se podrá pues construir en otras formas y tamaños, con los materiales más adecuados, por quedar todo ello comprendido en el espíritu de las reivindicaciones.
- 5.

= . =

#### N O T A

Descrito el objeto y utilidad del presente invento, lo que se declara como nuevo y no divulgado en España, comprende las siguientes reivindicaciones.

10. 1.- Dispositivo de cierre para frascos, caracterizado por estar constituido de una cápsula en una sola pieza, compuesta de una cubierta superior y laterales, de sección trapezoidal, en cuyo interior y asentados sobre la cubierta superior sobresalen dos cilindros concéntricos, el exterior de mayor altura
15. provisto de dos ranuraciones opuestas y de protuberancias en su cara interna, de anclaje bajo el gollete del cuello del frasco, mientras que el interior, de menor altura, constituye el cierre hermético en el interior del citado cuello presentando así mismo la cápsula dos láminas triangulares formando puente entre el cilindro externo y los laterales de la cápsula, con sus lados mayores divergentes hacia la base abierta de la cápsula, productoras de un efecto de palanca sobre los hombros del frasco configurados en la misma pendiente, en la acción de apertura por giro de la cápsula sobre el cuello, con elevación extractora de
20. aquella.
- 25.

2.- Dispositivo de cierre para frascos.

49973

= 6 =

16877 1

10



Según se describe y reivindica en la presente memoria descriptiva que consta de 6 páginas foliadas y escritas a máquina por una sola de sus caras y acompañadas de los dibujos reglamentarios.

Madrid, a 10 MAYO 1971

p.a.

~~M.<sup>a</sup> LUISA ISERN CUYAS~~

~~p. p.~~

mpc.



Fig. 1

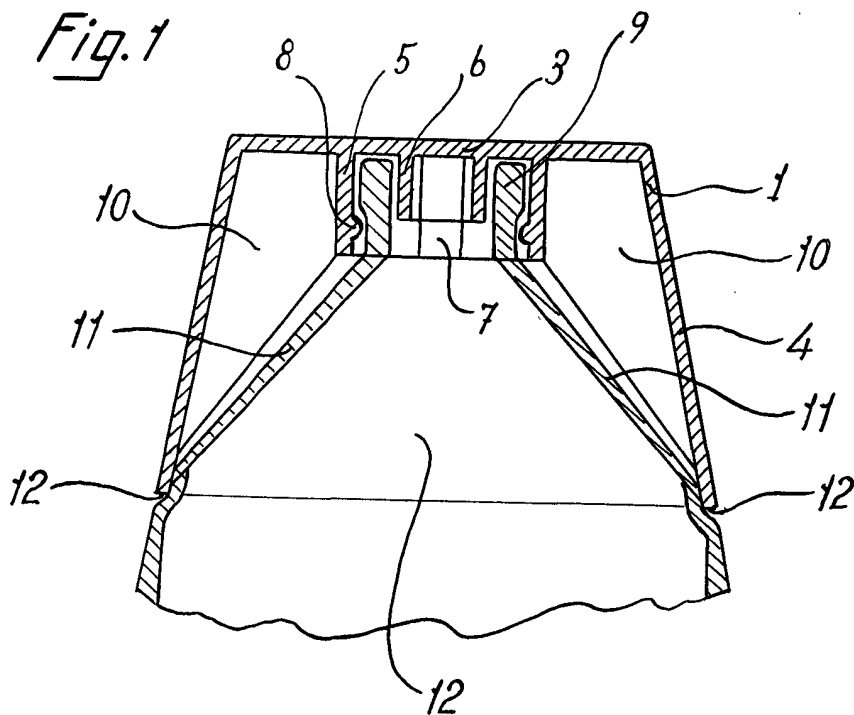
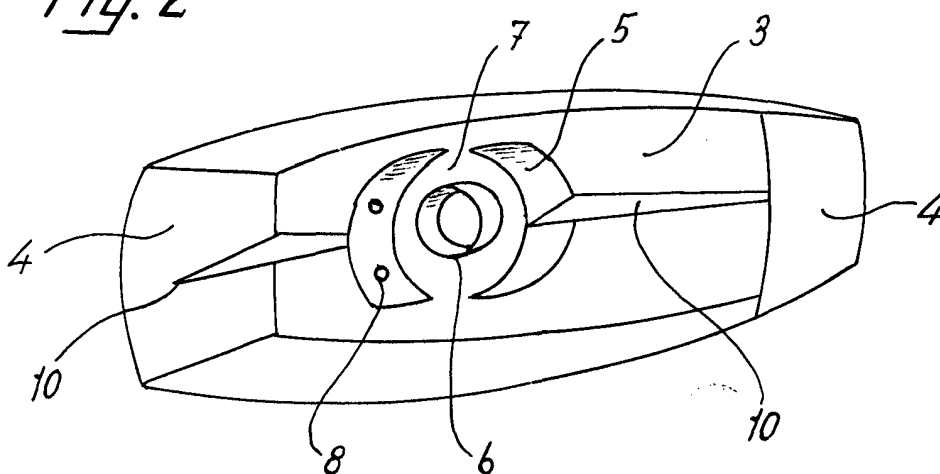


Fig. 2



Madrid, a 10 de Mayo 1971  
p.a. M.ª LUISA ISERN CUYAS  
P. R.