



168728

MEMORIA DESCRIPTIVA

de una PATENTE DE INVENCION, por veinte años en España, por "NUEVO PROCEDIMIENTO PARA PODER USAR LOS CARTUCHOS DE LAS PISTOLAS AUTOMATICAS (SIN REBORDE) EN TODA CLASE DE REVOLVERS", a favor de DON CRISTOBAL TAULER ALOS, residente en Madrid, Arriaza, 6, 2ª A.
=====

Los cartuchos de revólver se diferencian de los de pistola automática en que los primeros llevan reborde en el culote y los de automática carecen de este reborde, llevando una especie de garganta.

5. Los cartuchos de revolver llevan reborde, para que, apoyándose éste sobre el extractor y plano del cilindro, el fulminante del cartucho quede al alcance del punzón percutor del martillo, a fin de dispararlo y luego extraer los casquillos.

10. En los cartuchos de pistola automática no existe el anterior reborde, toda vez que el cartucho entra hasta su culote en la recámara de los cañones de las pistolas automáticas, y tales cartuchos llevan, en cambio, una ranura o carganta que sirve para que la uña del extractor "coja" por dicho lugar al culote del casquillo o del cartucho para que una vez disparado, el extractor saque el casquillo o vaina.

15. Como se vé, el procedimiento de colocación del cartucho del revolver y el de la pistola, el primero en la recámara del cilindro o tambor, y el segundo en la recámara del cañón de la pistola automática, así como el sistema de extracción de la vaina es distinto, y por esta razón un cartucho lleva reborde y el otro ranura o garganta, no pudiendo por estas razones ser usados los cartuchos de automática en los revolvers, si nó es modificado el sistema de retención y extracción para ser usado en los revolvers.

20. Si se soloca o introduce un cartucho de pistola en un revolver de calibre igual o similar, cuyo cartucho entre en los alveolos del cilindro del cartucho, éste se meterá hasta el fondo del cilindro, por la sencilla razón de que no lleva reborde de retención, y no podría por lo tanto, ser disparado, y menos extraída la vaina, ni siquiera la del cartucho que se haya metido.

30. Por estas razones, en la actualidad, que no es posible importar cartuchería de revolver (ni de otras clases), y antes de la contienda mundial, si bien podían importarse cartuchos de todas clases, entre ellos de revolver, éstos resultaban excesivamente caros, pues debido a que en España no existe fabricación de ésta clase de cartuchos, siempre ha escaseado la munición para revolvers, arma ideal por excelencia para defensa personal y también para usos militares. Tales circunstancias perjudicó y perjudica poder usar tan excelente arma, y es más, influyó e influye en la fabricación de revolvers en nuestra zona Armera de Eibar, cuya producción tuvo y tiene tanta aceptación en América del Sur. Hoy representaría un considerable ingreso de divisas extranjeras para nuestro Tesoro, si se encontraran facilidades en nuestro país para la fabricación de revolvers, contribuyendo a ello, el nuevo procedimiento que se presenta para usar en los revolvers los cartuchos de pistola automática en toda clase de calibres, novedad que sin ninguna duda ha de merecer la aprobación de los técnicos en armas.

40. Para la mejor comprensión de la exposición que antecede, se representan en los dibujos adjuntos tres figuras que expresan

50.



lo siguiente:

55. La figura 1 un esquema del cilindro o tambor que se utiliza para la carga de los revolvers y en la que, con el número 1 se representa la pletina que mediante el procedimiento que se trata de patentar se acopla en dicho tambor apoyándose en el extractor corriente de revolver; con el número 3 el extractor corriente del arma y con el número 4 el cartucho de pistola introducida en el tambor.
60. La figura 2 es el mismo tambor visto de costado, y en ella se representa con toda claridad la pletina número 1, mediante la cual puede cargarse el revolver con cartucho de pistola, puesto que la garganta de la bala (2) se ajusta con precisión o con la holgura conveniente a las ranuras practicadas en la pletina (1) con lo que se consigue que pueda extraerse la vaina o el cartucho completo utilizando el mismo extractor del revolver (4) que levantará la pletina.
70. La figura 3 representa, para su diferenciación, y para que pueda apreciarse la forma de cada uno de los cartuchos utilizados corrientemente. El de la izquierda corresponde a un cartucho de pistola, pudiéndose apreciar que carece del reborde 8 que figura en el dibujo de la derecha y, por tanto, que no puede ser debidamente extraído sin la utilización del procedimiento que se patentó, por el extractor corriente de los revolvers.
75. El nuevo procedimiento para poder usar los cartuchos de pistola automática en los revolvers consiste en una pletina de metal de grueso variable que comprende la mitad del plano y diámetro de la parte posterior del cilindro del revolver. Esta pletina lleva tres ranuras circulares, ligeramente ovaladas, de abertura igual al diámetro que tenga la garganta del cartucho de pistola que se pretende usar en el revolver. Con este procedimiento, y coincidiendo cada una de las tres aberturas de la pletina con tres de cualesquiera de las recámaras del cilindro o tambor del revolver, se introduce en cada ranura por la garganta del cartucho uno de éstos, quedando así formado un cargador de cartuchos de pistola automática para revolver, que fácilmente y con rapidez permite cargar el cilindro o tambor del revolver, metiendo otro cargador de 3 cartuchos si el revolver es de seis tiros, o de menos, según los cartuchos que cargue cada revolver. Los cartuchos quedan en este caso colocados tal y como quedan los cartuchos de revolver con reborde, y una vez disparados, el extractor al accionar empuja las pletinas o cargadores con las vainas, que fácilmente son expulsadas para reponer la carga tantas veces como se quiera, quedando de esta forma resuelta un problema tan interesante como es el de que los revolvers puedan usar los cartuchos de pistola automática, proporcionando al revolver mayor potencia, en igualdad de calibre, más penetración porque la bala de pistola es blindada, y mayor alcance, con la gran facilidad de poder adquirir estos cartuchos de pistola automática por fabricarse magníficamente en nuestras fábricas nacionales en grandes cantidades, y, finalmente el nuevo cargador de cartuchos de pistola para revolvers facilitará una carga más rápida que si se cargasen los cartuchos uno a uno como en la actualidad.
85. Las ventajas que proporcionará el mencionado perfeccionamiento o procedimiento para usar los cartuchos de pistola automática en los revolvers, serán las siguientes:
105. Primera.= Poder usar en los revolvers de todas clases cartuchos de pistolas automáticas de calibres similares.
110. Segunda.= Que con el nuevo cargador para cartuchos de pistola automática, al apoyarse la pletina sobre el extractor del revolver, permitirá la fácil extracción de los casquillos, que saldrán más uniformes y más rápidos que colocados los cartuchos uno a uno en las respectivas recámaras del cilindro del revolver.



Tercera.- Cargar más rápidamente los revolvers, ya que se hará introduciéndolo tres de una vez, en lugar de cartucho a cartucho.

115. Cuarta.- Proporcionar a los revolvers cargados con cartucho de pistola automática, más potencia porque en cartuchos de calibres similares son siempre más potentes los de automática, y por esta razón, los revolvers al usar los cartuchos de pistola tendrán más alcance, más penetración porque la bala de pistola es blindada y no se deforma como la del revolver que es de plomo desnudo.

120. Quinta.- Finalmente esta novedad proporcionará gran facilidad para fomentar el uso del revolver para la defensa personal, que es para ello el arma ideal, libre de encaquillamientos y de los consabidos entorpecimientos tan frecuentes como inevitables en las pistolas automáticas. También retornarán las peticiones de compras de América del Sur, que tanta aceptación gozan los revolvers españoles, proporcionando ello un considerable ingreso de divisas extranjeras, y

125. Sexta.- Hasta la fecha son desconocidos los revolvers que usan los cartuchos de pistola automática de calibres corrientes, lo que constituirá una gran novedad.

REIVINDICACIONES

Las reivindicaciones de esta Patente son las siguientes:

135. 1. Nuevo procedimiento para poder usar los cartuchos de las pistolas automáticas (sin reborde) en toda clase de revolvers, caracterizado porque se acopla, apoyándola en el extractor corriente de revolvers, una pletina de metal de grueso variable, que comprende la mitad del plano y diámetro de la parte posterior del cilindro del revolver.
140. 2. Nuevo procedimiento, según la reivindicación precedente, caracterizado porque dicha pletina lleva tres ranuras circulares ligeramente ovaladas, de abertura igual al diámetro que tenga la garganta del cartucho de pistola que se pretenda usar en el revolver.
145. 3. Nuevo procedimiento, según las reivindicaciones precedentes, caracterizado porque con el mismo y coincidiendo cada una de las tres aberturas de la pletina con tres de cualesquiera de las cámaras del cilindro o tambor del revolver, se puede introducir en cada ranura, por la garganta del cartucho, uno de éstos, quedando así formado un cargador de cartuchos de pistola automática para revolver, que permite cargar fácilmente y con rapidez el cilindro o tambor del revolver, pudiéndose utilizar otro cargador del mismo tipo si el revolver es de seis tiros, o de menos, según los cartuchos que cargue cada revolver.
150. 4. Nuevo procedimiento, según las reivindicaciones precedentes, caracterizado porque los cartuchos quedan en este caso colocados de la misma forma que quedan los cartuchos de revolver con reborde, y una vez disparados, el extractor, al accionar, empuja las pletinas o cargadores con las vainas, que son expulsadas fácilmente para reponer la carga tantas veces como se quiera.
155. 5. Nuevo procedimiento, según las reivindicaciones precedentes, caracterizado porque al poderse disparar con revolvers proyectiles de los utilizados con las pistolas, se proporciona a aquellos, en igualdad de calibre, mayor potencia, más penetración porque la bala de pistola es blindada y no se deforma tan fácilmente, y mayor alcance.
160. 6. Nuevo procedimiento, según las reivindicaciones precedentes, caracterizado porque el nuevo cargador de cartuchos de pistola para revolvers, facilitará una carga más rápida que si se cargaran los cartuchos uno a uno como en la actualidad.
165. 7.- NUEVO PROCEDIMIENTO PARA PODER USAR LOS CARTUCHOS DE LAS PISTOLAS AUTOMATICAS (SIN REBORDE) EN TODA CLASE DE REVOLVERS".

170.

Todo conforme queda descrito en la presente Memoria que cons-



ta de cuatro hojas escritas a máquina a un espacio y dibujos.
Madrid 20 de enero de 1945.

Antonio J. Jaula

168728

Escala variable



Fig. 1ª

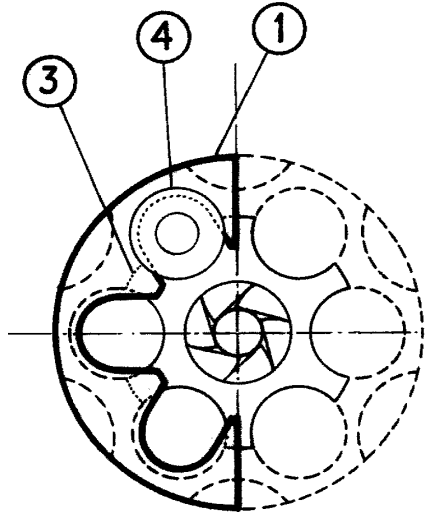


Fig. 2ª

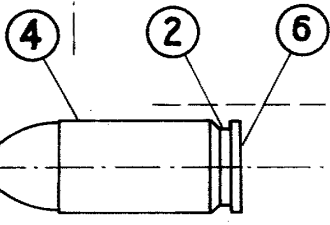
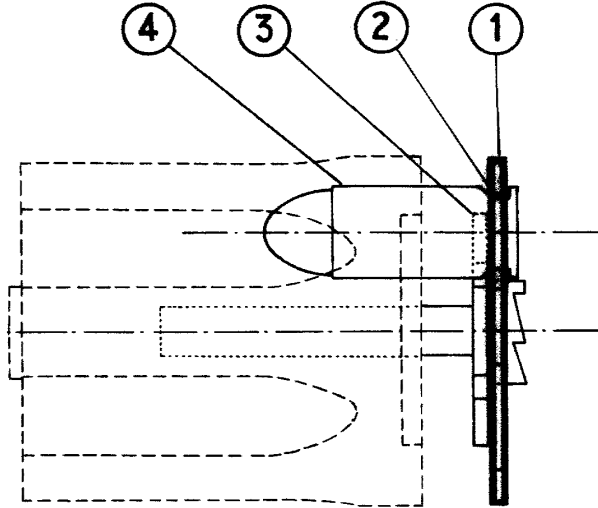


Fig. 3ª

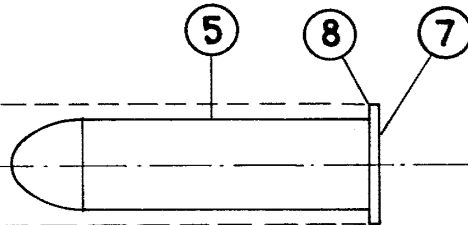


Fig. 4ª

Madrid, 19 de enero de 1945.

Cristobal Tauler