

6-4-972

168712

8 MAY



SECCION TECNICA
CLASIFICACION I.P.C.
CLASE <u>A 47</u>
SUBCLASE <u>G</u>

MODELO DE UTILIDAD

por VEINTE años

cuyo privilegio se solicita para España, sus territorios y plazas de soberanía, a favor de:

D. Richard-Paul-Walter RITTER

de nacionalidad alemana, domiciliado en Barcelona, calle Fernando Puig, núm. 35, relativo a:

"CALENDARIO CON SORPRESA"

=====

644972

168712

8



MEMORIA DESCRIPTIVA

La presente invención se refiere a un calendario con sorpresa, del tipo que consta de una lámina soportante, con motivos decorativos en su cara frontal, estando dotada de una pluralidad de ventanillas correspondientes a diversas fechas y que, al ser abiertas, muestran una imagen. - - - - -

5.

El calendario en cuestión se caracteriza por el hecho de estar constituido por una lámina frontal y una lámina posterior, ambas sustancialmente rígidas, entre las cuales se ubican unos elementos cóncavos que alojan objetos diversos de sorpresa, en que la lámina frontal posee una pluralidad de ventanillas con tapas practicables correspondientes a diversas fechas que se indican en las mismas, relativas a un determinado período del año, de modo que las citadas ventanillas se corresponden con sendos elementos cóncavos para la accesibilidad directa al objeto contenido al ser abierta la tapa en el día de la fecha que indica. - - - - -

10.

15.

Los elementos cóncavos presentan determinados relieves inherentes al objeto que se aloja en cada una de ellas, con posibilidad de que tal relieve permite conformar el objeto por celada de un producto vertido en su interior. - - - - -

20.

Los elementos cóncavos poseen un reborde periférico plano a modo de nivel en el relleno del propio elemento por medio

168712

F8 M



de un producto fluido a solidificar, y de modo que el máximo saliente de aquellos elementos tiene igual valor para todos ellos en orden a facilitar el despegue del producto por presionado desde el lado opuesto. - - - - -

- 5. La lámina frontal es plana y sus ventanillas se corresponden con los elementos cóncavos que forman parte de la lámina posterior. Según otra realización, la lámina frontal posee unas zonas de relieves salientes, a modo de elementos cóncavos, dotados de ventanillas, siendo plana la lámina posterior; en otra realización intermedia, las láminas frontal y posterior presentan en mutua concordancia unos relieves que componen los elementos cóncavos, de modo que la lámina frontal tiene sus ventanillas sobre sus relieves. - - - - -

- 15. Eventualmente, la lámina posterior es translúcida para permitir que, una vez abierta la ventanilla y extraído el objeto, sea visible un grafiado existente en la propia lámina posterior, el cual grafiado es específico de cada espacio relativo a una ventanilla, bien sea sobre lámina plana o sobre elemento cóncavo. - - - - -

- 20. La lámina portadora de los elementos cóncavos posee ciertos relieves de tipo rigidizante, continuos o discontinuos, en uno o en varios sentidos, especialmente acanaladuras. - - - - -

- 25. Eventualmente, las láminas componentes del calendario poseen medios para mutuo ensamble, especialmente por acoplamiento de rebordes complementarios. - - - - -

Eventualmente, una o ambas láminas componentes del calendario poseen accesorios para sustentación colgante o apoyada.

6-4-972

1168712

48



Otros objetos y características de la invención se irán dando a conocer en detalle a lo largo de la descripción que sigue, haciendo referencia a los dibujos ilustrativos que la acompañan. En los dibujos: - - - - -

5. Figura 1, representa parcialmente, en vista frontal, un calendario realizado de acuerdo con la invención. - - - - -

Figura 2, corresponde a una sección de la figura anterior, por una línea II-II. - - - - -

10. Figura 3, es una vista análoga a la de la figura 1, según una ejecución inversa de la invención. - - - - -

Figura 4, corresponde a una sección de la figura anterior, por una línea IV-IV. - - - - -

15. El presente calendario consta esencialmente de una lámina frontal 1 y de una lámina posterior 2, obtenidas en cartón, plástico u otro material sustancialmente rígido, en la primera de las cuales hay un grafiado general 3 relativo a una alegoría de Navidad o de Reyes, un paisaje, una estampa inversal u otra, así como una pluralidad de ventanillas formadas por una tapa practicable 4 que posee tres lados 5 cortados o debilitados, y un lado 6 que forma línea de doblez para articulación abisagrada. Dichas tapas 4 ostentan una cifra correspondiente a una fecha determinada comprendida dentro del período de vigencia del calendario, muy especialmente el correspondiente al tiempo del adviento o con prolongación hasta la festividad de los Reyes Magos. - - - - -

25. Las dos láminas 1 y 2 pueden estar unidas por adherencia,

6-4-972

168712

178 MAY



u otro sistema, o acopladas directa o indirectamente por ensamble de unos rebordes 7 y 8 en mutua correspondencia.

5. En una realización práctica del invento, la lámina frontal 1 es plana, mientras la lámina posterior 2 forma unos relieves o elementos cóncavos 9 que pueden ser regulares o irregulares, planos o sinuosos, aptos para alojar objetos de sorpresa, especialmente pequeños artículos 10 del tipo de unas figuritas de adorno, de unos dulces y similares, etc., que pueden ser de forma igual o distinta. - - - - -

10. En ciertos casos, los artículos 10 se formarán por colada dentro del propio elemento cóncavo 9 que sirve de molde; en esta eventualidad, dicho elemento posee un reborde plano 11 como límite del relleno, de forma que tal reborde se sitúa sobre un plano 12 paralelo a las láminas 1 y 2; otro plano 13 en iguales condiciones, limita el máximo saliente de los relieves 9, lo cual tiene por objeto el poder aplicar un rodillo móvil que desprenda a presión los diversos artículos 9 con respecto a la lámina 2. - - - - -

20. Se prevé que los elementos cóncavos 9 poseen grafiados específicos 15, relativos a dibujos festivos o alegóricos, que pueden ser observados directamente por la cara anterior del calendario, al quedar desalojados dichos elementos cóncavos 9, o bien por translucidez en el caso de que la lámina posterior 2 posea tal condición, en cuyo caso el efecto translúcido se acentúa situado una luz detrás del calendario.

25. Para reforzar la estructura del calendario, su lámina posterior 2 presentará unos relieves acanalados 16 en forma

6-4-972

168712

7-8 M



de marco, de alineaciones continuas o discontinuas, en uno o en ambos sentidos, y aún junto al contorno o en zonas interiores. - - - - -

- Otra realización práctica del calendario según la misma invención es la que se representa en la figura 3, consistiendo en una lámina frontal 1A asociada a una lámina posterior 2A, en que la primera posee sus ventanillas 4 formadas sobre unos elementos cóncavos 9 destinados a alojar a los objetos 10 en iguales condiciones que en el primer caso descrito. En la lámina frontal 1A se halla un grafiado general 3, mientras que en la lámina posterior 2A radican unos grafiados específicos 15. También la lámina frontal 1A podrá poseer relieves de refuerzo 16 como en el primer caso, en alguna de las modalidades expresadas. Es asimismo factible el observar los grafiados 15 por efecto translúcido de la lámina posterior 2A. - - - - -
- 5.
 - 10.
 - 15.

- Una realización práctica de la invención intermedia entre las dos descritas, consiste en hacer que las láminas frontal y posterior que componen el calendario posean simultáneamente una parte de los relieves o elementos cóncavos 9, quedando situados entre dichas láminas los objetos 10, siendo igualmente accesible por la parte anterior dotada de las correspondientes ventanillas. - - - - -
- 20.

- Potestativamente, una tercera lámina 17 servirá de fondo para el conjunto, el cual adquiere mayor rigidez o consistencia, siendo en este caso dicha lámina 17 la que eventualmente poseerá los rebordes 8 para ensamble con análogos elementos 7
- 25.

6-4-972

108712

18 MAY



de la lámina frontal, y que podrá desprenderse, al menos, en su parte central. - - - - -

5. También es factible dotar el calendario de unos elementos para sustentación, especialmente en su lámina posterior 2 o en la de fondo 17, sea para simple apoyo o para colgar. - - -

10. Descritas convenientemente las características de la invención, se hace constar que en la misma podrán introducirse cuantas variantes de detalle pueda aconsejar la experiencia, siempre que con ello no se modifique la esencialidad de la misma que es la que se resume y concreta en las reivindicaciones que siguen. - - - - -

N O T A

Se declaran de novedad, utilidad y propiedad para España, sus territorios y plazas de soberanía, las siguientes: - - -

15.

R E I V I N D I C A C I O N E S

20. 1.- Calendario con sorpresa, caracterizado por el hecho de estar constituido por una lámina frontal y una lámina posterior, ambas substancialmente rígidas, entre las cuales se ubican unos elementos cóncavos que alojan objetos diversos de sorpresa, en que la lámina frontal posee una pluralidad de ventanillas con tapas practicables correspondientes a diversas fechas que se indican en las mismas, relativas a un determinado período del año, de modo que las citadas ventanillas se corresponden con sendos elementos cóncavos para la 25. accesibilidad directa al objeto contenido al ser abierta la tapa en el día de la fecha que ostenta. - - - - -

6-4-973

168712

8 MAY



5. 2.- Calendario con sorpresa, según la reivindicación anterior, caracterizado porque los elementos cóncavos presentan determinados relieves inherentes al objeto que se aloja en cada una de ellas, con posibilidad de que tal relieve permite conformar el objeto por colada de un producto vertido en su interior. - - - - -

10. 3.- Calendario con sorpresa, según las reivindicaciones anteriores, caracterizado porque los elementos cóncavos poseen un reborde periférico plano a modo de nivel para el relleno del propio elemento por medio de un producto en estado fluido a solidificar, y de modo que el máximo saliente de aquellos elementos tiene igual valor para todos ellos en orden a facilitar el despegue del producto por presionado desde el lado opuesto. - - - - -

15. 4.- Calendario con sorpresa, según la reivindicación primera, caracterizado porque la lámina frontal es plana y sus ventanillas se corresponden con los elementos cóncavos que forman parte de la lámina posterior. - - - - -

20. 5.- Calendario con sorpresa, según la reivindicación primera, caracterizado porque la lámina frontal posee unas zonas de relieves en sentido saliente por delante, en funciones de elementos cóncavos, dotados de ventanillas, siendo plana la lámina posterior. - - - - -

25. 6.- Calendario con sorpresa, según la reivindicación primera, caracterizado porque las láminas frontal y posterior presentan en mutua correspondencia sendos relieves que componen unas mitades enfrentadas de elementos cóncavos, de modo que la lámina frontal tiene sus ventanillas sobre sus propios

168712

8 MAY



relieves. - - - - -

5. 7.- Calendario con sorpresa, según la reivindicación primera, caracterizado porque, eventualmente, la lámina posterior es translúcida para permitir que, una vez abierta la ventanilla y extraído el objeto, sea visible un grafiado existente en la propia lámina posterior, el cual grafiado es específico de cada espacio relativo a una ventanilla, bien sea sobre lámina plana o sobre elemento cóncavo. - - - - -

10. 8.- Calendario con sorpresa, según la reivindicación primera caracterizado porque, potestativamente, las láminas componentes del calendario poseen medios para mutuo ensamble, especialmente por acoplamiento de rebordes complementarios. - - - - -

15. 9.- Calendario con sorpresa, según la reivindicación primera caracterizado porque, eventualmente, comprende una lámina de fondo acoplable a una de las láminas frontal o posterior. - - - - -

10.- Calendario con sorpresa, según la reivindicación primera, caracterizado porque, eventualmente, una de sus láminas integrantes posee medios para sustentación. - - - - -

20. 11.- "CALENDARIO CON SORPRESA". - - - - -
 Todo ello conforme se describe y reivindica en la presente memoria que consta de nueve hojas, foliadas y mecanografiadas por una sola de sus caras, y de cuatro figuras que la ilustran.

8 MAY 1971

FIG. 2

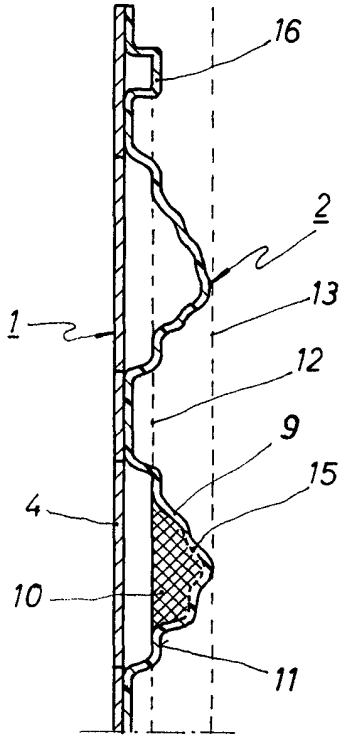


FIG. 1

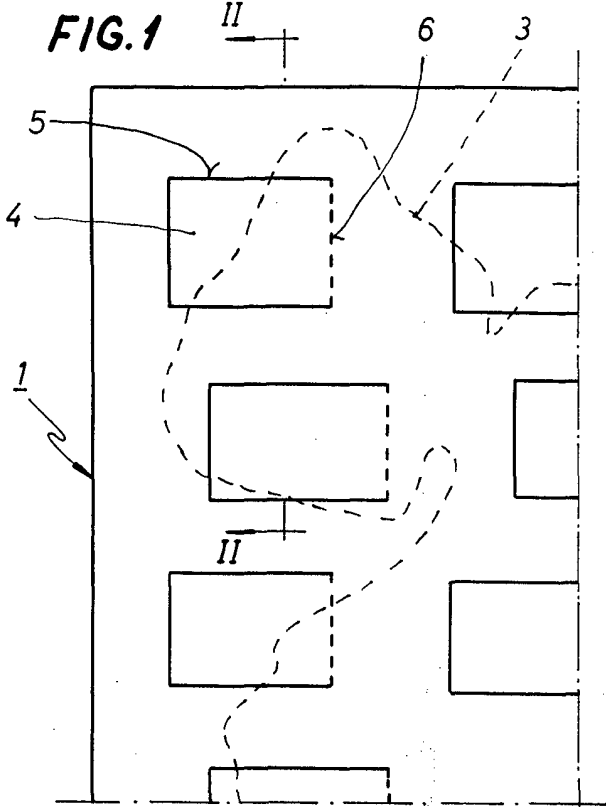


FIG. 4

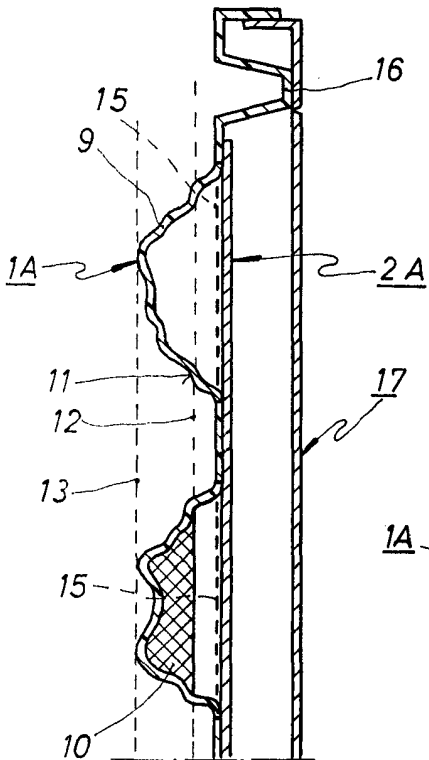
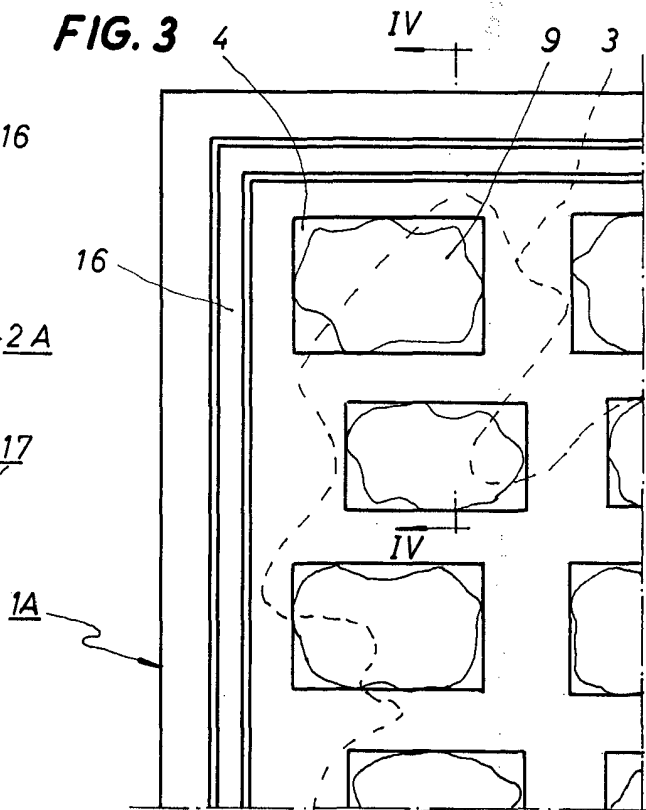


FIG. 3



Edmund