

168709



168709

Int. Cl.: A 47 B

MODELO DE UTILIDAD
POR VEINTE AÑOS
EN ESPAÑA

Solicitado a favor de D. RAMON TAMARIT PLA, de nacionalidad española, con domicilio en VALENCIA, Cardenal Benlloch, nº 9, 4º-8º;

por

"DISPOSITIVO DE APERTURA Y CIERRE SIMULTANEO DE MESAS"

MEMORIA DESCRIPTIVA

MEMORIA DESCRIPTIVA

La presente memoria descriptiva y los dibujos complementarios de que va acompañada, tienen por objeto describir las características constitutivas y funcionales de un original y práctico dispositivo mecánico, es--



pecialmente ideado para la apertura y cierre simultáneo de las hojas del tablero de una mesa.

El dispositivo objeto de la invención es aplicable a cualquier clase de mesa, del tipo de las que su tablero es extensible y frente a los dispositivos actualmente conocidos para este fin, presenta las siguientes ventajas:

a) Más sencilla constitución mecánica, con reducidos costes.

b) Mayor duración estando prácticamente exento de averías.

c) Movimientos mas suaves al ir guiados todos sus elementos.

d) Fácil manejo por una sola persona, accionando sólo desde un lado.

e) Elevado grado de automatismo.

Se caracteriza en esencia el dispositivo a que nos venimos refiriendo por el hecho de estar constituido por un juego de barras o pletinas dispuestas formando un paralelogramo articulado, en el cual, dos de sus ejes opuestos de articulación, se sitúan dentro de unas guías provistos o no de medios que facilitan el deslizamiento para que la aproximación o separación entre sí de dichos ejes o vértices del paralelogramo se efectúe perfectamente guiado, mientras que los otros vértices de dicho paralelogramo articulado van unidos a dos piezas solidarias de las respectivas medias partes del tablero principal de la mesa, siendo estas piezas de tal forma que puedan deslizarse guiadas sobre dos de los brazos del



5

armazón en cruz de la mesa, con lo cual, al tirar de una de estas medias partes del tablero, partiendo de la posición de mesa cerrada, el paralelogramo articulado tenderá a acercar dos de sus vertices opuestos, obligando al otro medio tablero a que se deslice hacia afuera simultáneamente. Al contrario, si empujamos un medio tablero los vertices opuestos de articulación tenderán a separarse, cosa que harán guiados, y el otro medio tablero se deslizará hacia el centro hasta encontrarse con el que empujamos.

10

Las medias partes del tablero disponen en su cara inferior de unas ruedas deslizantes en sus correspondientes guías, perpendiculares a los canales guía del paralelogramo.

15

Para el tablero complementario, destinado a ocupar el espacio que dejan los medios tableros principales al separarse, se ha ideado un juego de dobles bie-las articuladas a ambos lados de los brazos del armazón en cruz, que se uniran articuladamente por su extremo superior, a unas ménsulas solidarias del tablero, permitiendo elevarlo y colocarlo en el mismo plano que el tablero principal, para desdoblarlo allí como la hoja de un libro, o hacerlo descender y situarlo plegado en un plano inferior, debajo del tablero principal, cuando no haya de usarse.

20

25

Todo lo expuesto se comprenderá mejor, a la vista de la adjunta lámina de dibujos, en la cual hemos representado un ejemplo de realización, que no es el

10-5-75

168709



único posible, por cuyo motivo deberá interpretarse del modo más amplio posible, dada su finalidad meramente aclaratoria.

5

Los referidos dibujos muestran en sus figuras como sigue:

Fig. 1.- Sección transversal de la mesa, para mostrar algunas de las posiciones del tablero complementario.

10

Fig. 2.- Planta de la mesa en la posición abierta.

Fig. 3.- Sección por A-B de la figura 2, mostrando la unión de la corredera de arrastre al tablero.

Fig. 4.- Sección por C+D, de la figura 2, referente también a dicha unión y guía de la corredera.

15

Fig. 5.- Sección por E-F, de dicha figura 2, representando la guía de un vertice del paralelogramo articulado.

Fig. 6.- Sección por G-H de la figura 2, en la que se muestra una guía del tablero principal.

20

Fig. 7.- Sección I-J de la figura 1, representando la posición elevada del tablero complementario.

Las distintas partes representadas en el ejemplo de los dibujos, se hallan señaladas en ellos con las siguientes referencias numéricas:

25

Las dos medias partes del tablero principal se designan con -1-, siendo de advertir que aunque en el ejemplo se representa una mesa de tablero circular, lo mismo podría ser rectangular o de otra forma.

Cada una de dichas dos medias partes de table-



5

ro -1-, van solidariamente unidas a unas planchas -2- que forman puente con los lados -3- adoptando una forma de U invertida, que se sitúa a caballo de los brazos -4- del armazón en forma de cruz de la mesa, a lo largo de los cuales puede deslizarse guiada por las ruedas -15-. A los referidos lados -3- va unida una pletina transversal -6-, cuyos extremos llevan articuladamente unidas las barras o pletinas -7-, que se articulan dos a dos por los ejes o puntos -8-, constituyendo con las pletinas -6- un paralelogramo.

10

Cada uno de los referidos ejes de articulación -8- llevan una garrucha o poleilla -9- que queda alojada en un canal -10-, en donde puede deslizarse para servir de guía a los desplazamientos de los respectivos vértices del paralelogramo.

15

Los medios tableros -1-, disponen además de las respectivas guías para facilitar sus movimientos de aproximación y separación. Son estas las designadas con -16-, constituidas por ejemplo, con un perfil en forma de C, sostenido entre el marco o bastidor -17-. Dentro de estas guías -16- se deslizan las ruedecillas -18-, cuyo eje es soportado en los ángulos -19-, solidarios de los medios tableros -1-.

20

25

También comprende el dispositivo cuatro bielas -11- dispuestas articuladamente dos a dos, a ambos lados del brazo -5- del armazón en cruz de la mesa, cuyas bielas se unen articuladamente a las mensulas -12- por su extremo superior, mientras que estas ménsulas van unidas a su vez a la cara inferior de un medio tablero -13-, que mediante una bisagra -20-, se articula al otro medio tablero -14-, de manera que con ambos tableros -13- y -14- se forma el tablero complementario que ha de cubrir el espacio de separación de los tableros -1-.



Si partiendo de la posición de masa expandida o abierta que muestra la fig. 2, empuja unos hacia el centro de la mesa uno de sus medios tableros -1-, el puente -2- se deslizará sobre el brazo -4- y la correspondiente pletina transversal -6- empujará a su vez a los dos tirantes o barras -7-, las cuales se abrirán deslizándose entonces los ejes -8- con sus garruchas -9- por los canales -10-, de manera que los otros dos tirantes -7- tirarán de la correspondiente pletina -6-, obligando así a que el puente -2- de este otro lado se deslice también sobre el brazo -4- en que va encaballado, de manera que al cerrar un tablero -1- el otro se cierra también simultáneamente. Y al contrario, al tirar de un tablero para abrirlo, el otro se abre igualmente a una manera simultánea.

Para cubrir el espacio que queda entre los dos medios tableros -1-, cuando están separados (fig. 2), basta empujar hacia arriba y hacia un lado a los dos medios tableros -13- -14- dejándolos en la posición que se ve en la fig. 1. Luego abriremos el medio tablero superior -14- y quedará el tablero de la mesa completo. Para volver a la posición de partida deben realizarse las operaciones opuestas.

Conviene hacer constar la posibilidad de que la mesa descrita y representada se fabrique en variedad de tamaños, materias y formas, pudiendo alterarse cualquier detalle constructivo, siempre que no se modifique esencialmente lo que se resume en la siguiente

NOTA REIVINDICATORIA

Los puntos no conocidos ni practicados en España que se reivindican en este Modelo de Utilidad, son:

1.- Dispositivo de apertura y cierre simultáneo de mesas, esencialmente caracterizado por comprender un --



5 juego de barras dispuestas formando un paralelogramo articulado, en el cual, dos de sus ejes de articulación opuestos, se sitúan dentro de unas guías perpendiculares a la dirección del movimiento de apertura y cierre estando provistos o no dichos ejes de medios para facilitar su deslizamiento en las respectivas guías, mientras que los otros cuatro ejes de articulación del paralelogramo articulado, van unidos dos a dos, a las respectivas piezas soporte y de arrastre solidarias de las medias partes del tablero principal de mesa, cuyas piezas son deslizables sobre los brazos del armazón de esta, con lo cual, al tirar de una de dichas medias partes, partiendo de la posición de tablero cerrado, el paralelogramo articulado tenderá a acercar los dos vértices opuestos que van guiados en sus correspondientes canales, obligando al otro medio tablero a que se desplace hacia afuera simultáneamente, movimientos estos que se produzcan a la inversa, si en lugar de tirar empujamos, partiendo de la posición de tablero abierto, combinándose el referido paralelogramo con otras dos guías perpendiculares a los canales que guía los ejes del paralelogramo, en cuyas referidas guías se deslizan unas ruedas montadas en los correspondientes soportes solidarios de los medios tableros de la mesa, al objeto de guiar su deslizamiento. Y

25 2.- " DISPOSITIVO DE APERTURA Y CIERRE SIMULTANEO DE MESAS " de conformidad en un todo en lo esencial y fines industriales a lo descrito en la precedente memoria descriptiva y gráficamente representada en los adjuntos planos para su mejor comprensión.

168709

8M



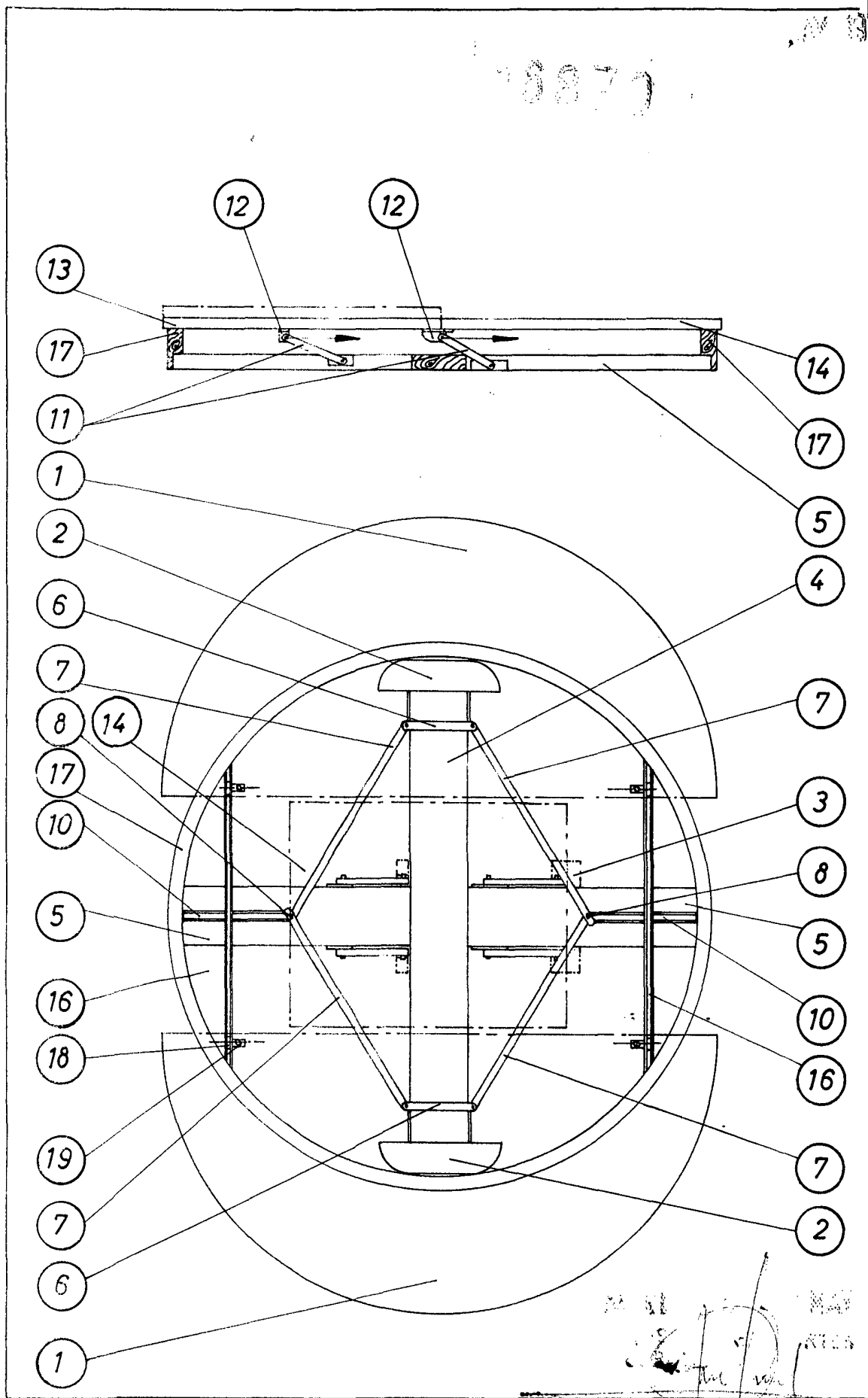
- 8 -

Esta memoria consta de OCHO hojas escritas o mecanografiadas por una sola cara a doble espacio.

Madrid, 8 MAY 1971

Por autorización del interesado.

JOHN
P.F.



Handwritten notes and a signature in the bottom right corner of the drawing area. The signature appears to be 'Ramon Tamarit Pla'.

